

3.3 Гарантийные обязательства

1) Фирма гарантирует соответствие прибора паспортным данным при соблюдении потребителем правил эксплуатации, транспортирования и хранения, установленных настоящим паспортом.

2) Гарантийный срок эксплуатации 24 месяца со дня продажи. Срок гарантии отсчитывается от даты отгрузки прибора Потребителю предприятием-изготовителем или поставщиком, являющимся торговым представителем изготовителя.

Дата продажи: " ____ " _____ 20 ____ г.

Поставщик _____ (подпись поставщика)

3) Действие гарантийных обязательств прекращается при:

- нарушении правил эксплуатации, указанных в настоящем паспорте и приводящих к поломке прибора;

- нарушении пломб, установленных изготовителем;

- нарушении целостности электронного блока, акустического и электромагнитного датчиков или соединительного кабеля вследствие механических повреждений, нагрева, воздействия агрессивных сред;

- повреждении входных разъемов, связанном с подключением нештатного электромагнитного или акустического датчиков, другого оборудования.

4) Гарантийные обязательства не распространяются на источники питания (аккумуляторы и батареи).

5) Послегарантийный ремонт приборов производит организация-разработчик ООО "ТЕХНО-АС".

6. ООО "ТЕХНО-АС" не несет ответственности за ущерб, если он вызван несоблюдением правил и условий эксплуатации прибора.

Изготовитель не дает гарантий относительно того, что прибор подходит для использования в конкретных условиях, определяемых Пользователем, кроме оговоренных в Руководстве по эксплуатации.

3.4 Сведения о рекламациях

В случае отказа прибора в период гарантийного срока эксплуатации необходимо составить технически обоснованный акт, в котором указать: дату отказа, действия, при которых он произошел, признаки отказа и условия эксплуатации, при которых произошел отказ.

При обнаружении некомплекта при распаковке прибора необходимо составить акт приемки с указанием даты получения изделия, каким способом было доставлено изделие, состояние упаковки и пломб (печатей).

Акты подписываются ответственными должностными лицами, заверяются печатью и высылаются (доставляются) изготовителю по адресу:

**Россия, 140406, г. Коломна, Московской обл.,
ул. Октябрьской революции д.406, ООО "ТЕХНО-АС",
тел.: (496) 615-16-90,
E-mail:marketing@technoac.ru**

Решение фирмы по акту доводится до потребителя в течение одного месяца.

Содержание

Введение	2
1 Техническое описание	2
1.1 Технические характеристики	2
1.2 Устройство и принцип работы	3
2 Инструкция по эксплуатации	4
2.1 Внешний вид, органы управления	4
2.2 Функциональное описание приборов	5
2.3 Порядок работы в режиме трассопоиска	7
2.4 Порядок работы в режиме течепоиска	9
2.5 Транспортировка и хранение	10
2.6 Техническое обслуживание	10
2.7 Распайка разъемов	10
3 Паспорт	11
3.1 Комплект поставки	11
3.2 Свидетельство о приемке	11
3.3 Гарантийные обязательства	12
3.4 Сведения о рекламациях	12

Введение

Настоящее руководство по эксплуатации распространяется на течеискатель "Успех АТП-204", предназначенный для обнаружения силовых кабелей под напряжением и трубопроводов на глубине до 5 м пассивным методом, а также для обнаружения утечек жидкостей, теплоносителей, находящихся под слоем грунта (до 6 м) в канальной и безканальной прокладке.

Область применения

- Коммунальное хозяйство
- Электро- и теплоэнергетика
- Другие отрасли

Условия эксплуатации

- Температура окружающего воздуха, °Сот -20 до +45
- Относительная влажность, % до 90
- Атмосферное давление, кПаот 86 до 106

Состав комплекта

- Приёмник АП - 010М
- Электромагнитный датчик - ЭМД - 227М
- Акустический датчик - АД-240

1 Техническое описание

1.1 Технические характеристики

Приёмник АП-010М

- режим 1 "50 Гц" - режим трассоискателя
режим 2 "100 Гц" - режим трассоискателя
режим 3 "512 Гц" - режим трассоискателя
режим 4 "1024 Гц" - режим трассоискателя
режим 5 "8928 Гц" - режим трассоискателя
режим 6 "ШП" (широкая полоса) - режим трассоискателя,
режим течеискателя
режим 7 "ФНЧ" (фильтр низких частот) - режим течеискателя
режим 8 "ПФ" (полосовой фильтр) - режим течеискателя
режим 9 "Контроль питания" - проверка состояния разряда
элементов питания

Общий коэффициент усиления канала:

- по звуковому тракту, дБ не менее 35
- по тракту индикатора, дБ не менее 60

Полоса пропускания, Гц, не более:

- режим 1 (50 Гц) 49,5...50,5
- режим 2 (100 Гц) 99...101
- режим 3 (512 Гц) 505...520
- режим 4 (1024 Гц) 1014...1034
- режим 5 (8928 Гц) 8898...8958
- режим 6 (ШП) 140 ±40 ч 2400 ±100
- режим 7 (ФНЧ) 10-ти диапазонах фильтра низких частот
с плавающей частотой среза 4-го порядка
- режим 8 (ПФ) 10-ти диапазонах полосового фильтра
с плавающей центральной частотой (Q = 1,2) 4-го порядка

3 Паспорт 3.1 Комплект поставки

№	Наименование изделия	Обозначение	Кол.	Заводской номер
1	Приемник	АП-010М	1 шт.	
2	Датчик акустический	АД-240	1 шт.	
3	Датчик электромагнитный	ЭМД-227М	1 шт.	
4	Головные телефоны	АПО10М.02.010	1 шт.	
5	Сумка для комплекта	Чехол 53112	1шт.	
6	Сумка для приемника	Чехол 53108	1шт.	
7	Сумка для батарейного отсека	Чехол 53113	1шт.	
8	Руководство по эксплуатации	Успех АТП-204	1шт.	
9	Батарея питания		6шт.	

Оборудование, поставляемое по отдельному заказу

№	Наименование изделия	Обозначение	Кол	Заводской номер
1	Датчик контроля качества изоляции	ДКИ-100		
2	Датчик определитель дефектов коммуникаций	ДОДК-100		
3	Клещи индукционные	КИ-110		
4	Площадка для установки АД в снег/мягкий грунт			

3.2 Свидетельство о приемке

Течеискатель "Успех АТП-204" заводской номер _____
соответствует техническим требованиям и признан годным для эксплуатации.

Дата выпуска: "_____" _____ 20 ____ г.

М.П. _____ Контролер: _____
подпись

2.5 Транспортирование и хранение

Для транспортирования и хранения прибор должен быть уложен в упаковочный футляр. Приборы могут транспортироваться любым транспортом и храниться при температуре окружающего воздуха не ниже минус 40°C и не выше +50°C. Не допускаются сильные толчки, удары по прибору, попадание влаги и других жидкостей в корпус прибора.

При длительном транспортировании и хранении необходимо вынуть из корпуса прибора источник питания, футляр с прибором поместить в толстый полиэтиленовый пакет и загерметизировать пакет сваркой.

2.6 Техническое обслуживание

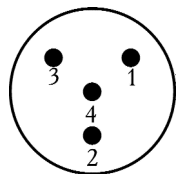
Техническое обслуживание комплекта производится оператором или слесарем КИП в сухом отапливаемом помещении при температуре не ниже +10°C. При техническом обслуживании проводят внешний осмотр комплекта, проверку его работоспособности. При длительном хранении прибора батареи приёмника следует хранить отдельно.

2.7 Схема распайки разъемов приемник

Разъем для подключения головных телефонов
(вид со стороны подключения телефонов)

1-2 - выходы сигнала на головные телефоны
(цвет провода: 1 - зеленый(белый), 2 - красный)
3-4 - объединены

экран провода телефонов не использовать (провод желтый)



XLR - mini

Разъем для подключения ЭМД,

1 - сигнал 3 - "+" питание
2 - земля 4 - коммутация

- Точность установки частоты среза, Гц :
 - режим 1 **50 ± 0,1**
 - режим 2 **100 ± 0,2**
 - режим 3 **512 ± 1**
 - режим 4 **1024 ± 2**
 - режим 5 **8928 ± 10**
- Индикация принимаемого сигнала **звуковая на головные телефоны, визуальная на стрелочный индикатор**
- Мощность, подводимая к головным телефонам, мВ **не менее 100**
- Общий коэффициент усиления прибора, дБ, не менее **35**
- Полоса пропускания, не более, Гц режим (ШП) **50 - 1200**
- Индикация принимаемого сигнала **звуковая на головные телефоны**
- Мощность, подводимая к головным телефонам, не менее, мВт **50**
- Напряжение питания, В **9⁺¹-2,5**
- Индикация разряда батареи **звуковая на встроенный излучатель визуальная на стрелочный индикатор**
- Тип батареи **6 x 1,5 тип С**
- Габаритные размеры приёмника, мм **250x90x147**
- Вес приёмника, кг **1,5**

Электромагнитный датчик ЭМД - 227М

Тип преобразователя **резонансная ферритовая магнитная антенна**

- Частота резонанса, Гц: **1024 Гц ± 35 Гц**
- Тип питания **внешний источник питания, кабелем соединяемый с приемником**

1.2 Устройство и принцип работы

Течеискатель "Успех АТП - 204" - комплексный, многофункциональный прибор. В приборе функционально объединены два устройства:

- трассоискатель;
- течеискатель.

Трассоискатель состоит из электромагнитного датчика и приемника. В приемнике сосредоточено основное усиление и фильтрация принимаемого сигнала.

В приемнике предусмотрен прием сигнала от источника излучения промышленной частоты (50 Гц) и системы катодной защиты (100 Гц). Эти режимы используются как для определения места прокладки кабелей или трасс, находящихся под напряжением соответствующей частоты, так и для визуального разделения кабелей или трасс друг от друга.

Наличие двух пассивных частот, а также режима "ШП" позволяет наиболее эффективно выбирать режим работы трассоискателя или найти местоположение трассы или силового кабеля.

Течеискатель состоит из акустического преобразователя с предварительным усилителем и приемника, в котором сосредоточено основное усиление и фильтрация принимаемого сигнала. Шум свища через грунт воспринимается преобразователем, усиливается в предварительном усилителе, поступает в приемник. В приемнике от шума свища отфильтровываются посторонние шумы, сигнал усиливается и поступает на головные телефоны. Оператор по максимальному сигналу или по специфичному шуму свища определяет место расположения течи.

2 Инструкция по эксплуатации

2.1 Внешний вид, органы управления

Внешний вид и органы управления приёмника АП - 010М, электромагнитного датчика ЭМД - 227М и акустического датчика АД-240 показаны на

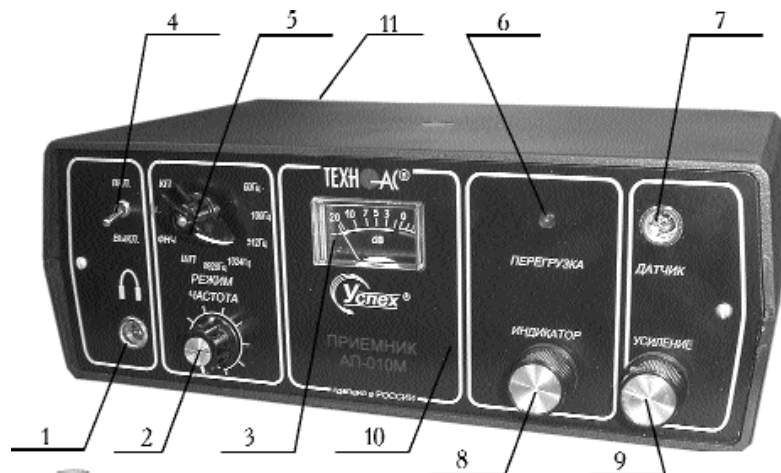


рис.1.

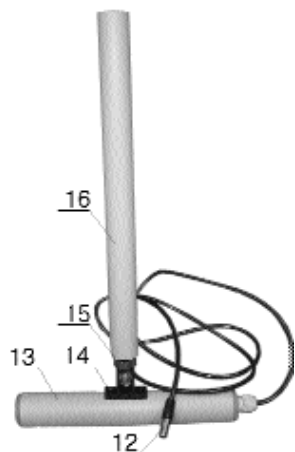


Рис.1

- 1- разъем для подключения головных телефонов
- 2- переключатель частоты фильтров
- 3- стрелочный индикатор
- 4- выключатель питания
- 5- переключатель режима работы
- 6- индикатор пиковой перегрузки приемника
- 7- разъем для подключения датчиков
- 8- ручка усиления стрелочного индикатора
- 9- ручка регулировки усиления прибора
- 10- корпус приемника
- 11- съемный блок питания
- 12- выходной разъем для подключения приемника
- 13 - магнитная антенна ЭМД
- 14- кронштейн фиксатора положения
- 15 - гайка фиксатора положения ЭМД;
- 16 - ручка ЭМД
- 17 - корпус акустического датчика
- 18 - выходной разъем для приемника
- 19 - ручка переноски АД



Рис.1

2.4 Порядок работы в режиме течепоиска

Используются режимы "ШП", "ФНЧ", "ПФ".

Механические колебания грунта, возникающие в результате разгерметизации трубопровода воспринимаются акустическим датчиком при помощи пьезоэлектрического преобразователя, изготовленного из пьезокерамики. Электрический сигнал усиливается расположенным в датчике предварительным усилителем, в последующем усиленный сигнал поступает на электронный блок, где осуществляется его амплитудная и частотная селекция, а также осуществляется вывод на головные телефоны и стрелочный индикатор.

Оператор производит поиск течи по специфическому шуму свища, который необходимо отделить от собственных шумов усилительного тракта и посторонних акустических шумов. Косвенным критерием обнаружения свища является максимум показания стрелочного индикатора приемника.

1. Перед включением приемника необходимо:

- установить переключатель рода работы в положение "ШП";
- ручки регуляторов усиления и чувствительности вывести в крайнее левое положение.

2. Подсоединить к приемнику акустический датчик и головные телефоны.

3. Проконтролировать уровень разряда элементов питания приемника.

4. При производстве работ в зимнее время обязательно очистить место измерения от льда и снега, контакт акустического датчика с грунтом обязателен.

5. Подать питание на приемник. Регулятором усиления установить желаемый уровень громкости, а регулятором чувствительности установить стрелку индикатора в левой части шкалы. В перерывах между измерениями приемник следует выключать.

6. Измерения производить через каждые 0,2 ... 0,4 м, продвигаясь вдоль трассы трубопровода, при этом менять положение регуляторов усиления и чувствительности не рекомендуется.

7. Для выделения полезного сигнала рекомендуется использовать режим фильтрации. Для этого переключатель рода работы установить в зависимости от характера помехи в режим "ФНЧ" и "ПФ".

8. При появлении специфического шума свища в головных телефонах измерения производить через каждые 0,1 ... 0,15 м.

9. Место повреждения трубопровода (течь) определяется по максимальному уровню шума и максимальному показанию индикатора. В случае, если одинаковая интенсивность уровня сигнала наблюдается на расстоянии 2...5 м, это свидетельствует о наличии однородной проводящей среды вокруг трубопровода. В таких случаях место разгерметизации трубопровода определяется посередине такого участка.

10. Для получения более точного места расположения свища желательно провести несколько замеров акустического шума с двух сторон трубопровода.

11. Изгибы трубопровода в вертикальной и горизонтальной плоскостях, а также участки трубопровода, на котором изменяется его диаметр, могут быть идентифицированы как повреждения. Во избежании ложных вскрытий трассы желательно при поиске течи иметь планировку трассы с указанием изгибов и изменением диаметра трубопровода.

12. Отметить предполагаемое место течи.

13. По окончании работ выключить питание приемника.

14. Тщательно очистить акустический датчик от грунта.

Метод минимума

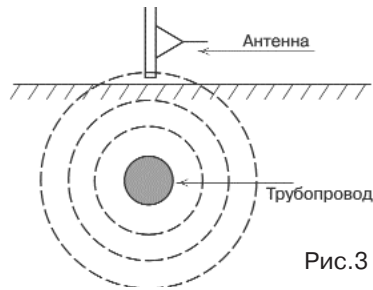


Рис.3

Суть метода заключается в расположении антенны электромагнитного датчика под углом 90 град к линиям напряжённости электромагнитного поля (рис. 3). При этом методе нахождение антенны датчика непосредственно над коммуникацией даёт минимум сигнала. Этот метод даёт более высокую точность обнаружения коммуникации и составляет на глубинах до 1-1.5 м ± 0.15 м на глубине 5 м до ± 0.25 м.

Примечание - при нахождении вблизи исследуемой коммуникации протяжённых по площади металлических предметов, железобетонных конструкций, близких расположенных кабелей или трубопроводов может наблюдаться эффект искривления линий электромагнитного поля и, как следствие, появление дополнительной ошибки при определении места нахождения коммуникации.

2.3.3 Определение глубины залегания подземного трубопровода

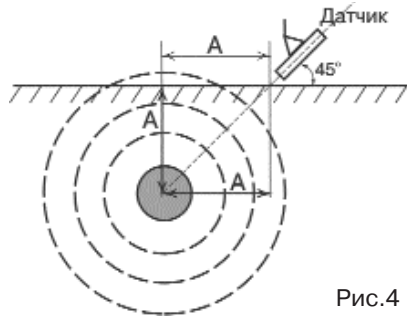


Рис.4

При определении глубины залегания необходимо учитывать рельеф местности. Для получения точного результата выбирать ровные участки поверхности. Найти место прохождения трассы (желательно методом минимума). Произвести разметку. Установить антенну датчика под углом 45 град к поверхности в направлении от коммуникации. Удаляясь от коммуникации, зафиксировать минимум сигнала (рис. 4). Глубина залегания трубопровода A будет равна длине участка

поверхности от центра расположения исследуемой коммуникации до края антенны датчика A' .

2.3.4 Определение трассы кабеля, находящегося под нагрузкой

При определении трассы кабеля, находящегося под напряжением, используют пассивный метод. Суть пассивного метода заключается в приёме электромагнитным датчиком сигнала промышленной частоты. Поиск трассы кабеля осуществляется по описанным методам максимума или минимума (п.2.3.2)

2.3.5 Определение места прохождения скрытой проводки

Для определение места прохождения скрытой проводки используются: АП-010М, ЭМД-227, головные телефоны.

Для определение места прохождения скрытой проводки:

- переключатель поз.5рис. 1 установить в положение "ШП";
- электромагнитным датчиком просканировать место предполагаемого прохождения скрытой проводки;
- при возникновении в наушниках характерного звукового сигнала частоты 50 Гц, используя описанные в п.2.3.2 методы максимума и минимума, определить место прохождения скрытой проводки.

2.2 Функциональное описание прибора

Приемник АП-010 служит для усиления и фильтрации сигналов, приходящих от датчиков (электромагнитного, акустического) и вывода информационных сигналов на стрелочный индикатор и головные телефоны.

Достоинство приемника АП-010М:

Наличие двух режимов работы позволяет непосредственно на месте использовать только один прибор (приемник) как для трассировки, так и для поиска неисправностей кабеля акустическим методом.

- большой стрелочный индикатор облегчает пользователю визуализацию сигнала, пришедшего в приемник;
- съемный батарейный отсек позволяет пользоваться прибором в холодное время года, для сохранения емкости батарей питания (времени работы прибора).

Для работы с прибором в холодное время года, в комплекте с приемником предусмотрена сумка переносная, которая крепится на поясе оператора под верхней одеждой и в которую укладывается съемный блок питания;

- индикатор разряда батарей питания, при глубоком разряде элементов питания предусмотрена звуковая индикация, которая подается пользователю через встроенный в прибор звуковой излучатель.

Через разъем поз.1 рис.2 к прибору подключаются головные телефоны. Следует отметить, что в разьеме головных телефонов впаина перемычка, через которую в прибор поступает напряжение питания. Без подключения головных телефонов приемник будет обесточен. Через разъем для подключения датчиков поз.7 рис.2 осуществляется подключение к приемнику датчиков (акустического или электромагнитного). Включение прибора осуществляется тумблером выключателя питания поз.4 рис.2. Выбор режима работы осуществляется переключателем режима работы поз.5 рис.2. В приемнике предусмотрены следующие режимы работы:

"50 Гц" - режим трассоискателя для пассивной (без использования генератора) трассировки кабелей, находящихся под напряжением промышленной частоты (50Гц).

"100 Гц" - режим трассоискателя для пассивной (без использования генератора) трассировки кабелей и труб катодной защиты.

"512 Гц" - режим трассоискателя для активной (с использованием генератора) трассировки кабелей, трубопроводов.

"1024 Гц" - режим трассоискателя для активной (с использованием генератора) трассировки кабелей, трубопроводов.

"8928 Гц" - режим трассоискателя для активной (с использованием генератора) трассировки кабелей, трубопроводов.

"ШП" (широкая полоса) - режим трассоискателя, для пассивной трассировки кабелей катодной защиты, или находящихся под напряжением промышленной частоты 50 Гц; режим трассоискателя для осуществления поиска неисправностей кабеля в максимально широком для этого прибора спектре частот.

"ФНЧ" (фильтр низких частот) - режим трассоискателя для поиска неисправности кабеля, при котором от сигнала отфильтровываются высокочастотные (в основном мешающие) составляющие, оставляя полезный среднечастотный и низкочастотный сигнал. В данном режиме предусмотрена фильтрация сигнала по десяти частотным интервалам.

"ПФ" (полосовой фильтр) - режим течеискателя для поиска течи, при котором от сигнала отфильтровываются высоко- и низкочастотные составляющие, в основном неинформационные, оставляя лишь среднечастотные. В данном режиме работы предусмотрена фильтрация в десяти полосовых частотных диапазонах.

"КП"(контроль питания) - при этом режиме на стрелочном индикаторе индицируются показания разряда элементов питания. Элементы питания разряжены, если стрелка индикатора вышла за пределы красного сектора, и полностью разряжены, если стрелка индикатора левее отметки "-2 дБ" черного сектора индикатора. Переключателем выбора частоты среза поз.2 рис. 1 выбирается частота среза фильтров в режимах "ФНЧ", "ПФ" течеискателя в десяти частотных диапазонах.

По стрелочному индикатору поз.3 рис.1 оператор контролирует максимальное показание сигнала, подаваемое на головные телефоны. Особенно полезен стрелочный индикатор в режиме трассоискателя, так как по стрелочному индикатору более точно определяется местоположение трассы, чем по звуковому сигналу в головных телефонах оператора. Ручки поз.8 и 9 рис.1 предназначены для регулировки усиления приемника, при выводе информации на головные телефоны и на стрелочный индикатор.

Для исключения влияния импульсных помех на приемник, в приборе предусмотрен индикатор пиковой перегрузки приемника поз.6 рис. 1. Прибор будет работать с искажением, если индикатор поз.6 рис. 1 будет находиться в светящемся состоянии.

Для удобства пользования прибором в комплекте поставки прибора предусмотрена сумка, в которую помещается приемник.

Для работы приемника при температуре ниже 0°С батарейный отсек снимается с корпуса прибора и помещается в переносную сумку, которая крепится на пояс оператора под верхней одеждой. Батарейный отсек подсоединяется к прибору кабелем длиной 80 см, на конце которого имеется разъем. При замене элементов питания в батарейном отсеке, либо при работе при низких температурах необходимо:

- вынуть прибор из чехла;
- повернуть винты крепления на 90 град;
- вынуть батарейный отсек;

При замене элементов питания необходимо:

- вынуть элементы питания из пластмассового кожуха;
 - поставить новые элементы питания полярностью согласно рисунка на кожухе батарейного отсека;
 - поставить батарейный отсек на место, зафиксировав винты крепления;
- включить прибор, предварительно подсоединив головные телефоны;
- включить переключатель режима работ поз.5 рис. 1;
 - проконтролировать показания стрелочного индикатора (при исправных элементах питания стрелка индикатора должна находиться в красном секторе).

Следует помнить, что при длительном хранении прибора, элементы питания необходимо извлечь из прибора и хранить отдельно.

2.3 Порядок работы в режиме трассопоиска

2.3.1 Пассивный поиск

Использовать режимы: "50 Гц", "100 Гц", "ШП"; возможно использование режимов "ФНЧ", "ПФ" в режиме течепоиска.

При использовании прибора в режиме пассивного поиска необходимо:

- начинать работы с режима "ШП" (Широкая полоса). В этом режиме полоса пропускания прибора максимальна. Оператору через головные телефоны поступает вся информация о напряженности магнитного поля в широкой полосе. Работа в данном режиме позволяет обнаружить силовые кабели под нагрузкой, кабели и трубопроводы под катодной защитой, а также возможна трассировка силовых кабелей, находящихся под напряжением, но без нагрузки, и трубопроводы, на которые при достаточной их протяженности может наводиться сигнал частотой 50 Гц;

- для определения из числа найденных кабелей и трубопроводов, находящихся под катодной защитой, используется режим "100 Гц". Переключатель режима работ в положение "100 Гц", необходимо снова обследовать местность. По уровню сигналов в головных телефонах и по показанию индикатора индицируют кабель или трубопровод, находящийся под катодной защитой. Для уточнения места пролегания кабелей возможно периодическое переключение режимов "100 Гц" и "ШП".

- для определения (из числа найденных) кабелей, находящихся под нагрузкой промышленной частоты 50 Гц, используется режим "50 Гц". В этом режиме из широкого спектра сигнала выделяется лишь небольшая полоса частот с центральной частотой 50 Гц. Оператор по сигналу в головных телефонах и по показанию индикатора выделяет искомый кабель. Отличительной особенностью кабелей, находящихся без нагрузки, является более сильный сигнал затухания в режиме "50 Гц" относительно уровня сигнала в режиме "ШП"; при переходе из режима "ШП" в режим "ПФ" сигнал от нагруженного кабеля имеет меньшее затухание. При использовании режимов "50 Гц" и "100 Гц" необходимо следить за индикатором пиковой нагрузки приемника. Нормальное состояние индикатора - отсутствие свечения. Допустимо лишь кратковременное свечение - не чаще одной вспышки в 2...3 с.

2.3.2 Определение трассы подземного трубопровода

Определить место нахождения коммуникации можно методом максимума или методом минимума;

Метод максимума

Суть метода заключается в расположении антенны электромагнитного датчика по направлению магнитного поля, создаваемого излучением коммуникации (рис.2). При этом максимум сигнала будет наблюдаться при нахождении антенны датчика непосредственно над коммуникацией.

Этот метод наиболее эффективен для "быстрой" трассировки коммуникации, так как имеет большую дальность работы.

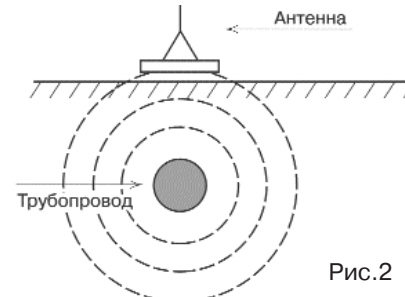


Рис.2