

Литера О

26.51.53.110

Утвержден

ИБЯЛ.413445.003 РЭ-ЛУ



ДАТЧИКИ-ГАЗОАНАЛИЗАТОРЫ ДАФ-М

Руководство по эксплуатации

ИБЯЛ.413445.003 РЭ

Содержание

	Лист
1 Описание и работа	6
1.1 Назначение	6
1.2 Технические характеристики	13
1.3 Состав газоанализаторов	33
1.4 Устройство и работа	36
1.5 Обеспечение взрывозащищенности	44
1.6 Средства измерения, инструмент и принадлежности	50
1.7 Маркировка и пломбирование	51
1.8 Упаковка	54
2 Использование по назначению	55
2.1 Эксплуатационные ограничения	55
2.2 Подготовка газоанализаторов к использованию	58
2.3 Использование газоанализаторов	70
2.4 Возможные неисправности и способы их устранения	76
3 Техническое обслуживание	78
3.1 Регламент и объем проведения технического обслуживания	78
3.2 Меры безопасности при техническом обслуживании	79
3.3 Порядок технического обслуживания газоанализаторов	79
4 Текущий ремонт	91
4.1 Организация ремонта	91
4.2 Меры безопасности	91
4.3 Требования на дефектацию	91
4.4 Текущий ремонт газоанализаторов	93
5 Хранение	97
6 Транспортирование	98
7 Утилизация	99
8 Гарантии изготовителя	100
9 Сведения о рекламациях	102
10 Свидетельство о приемке	103
11 Свидетельство об упаковывании	103
12 Сведения об отгрузке	104
13 Отметка о гарантийном ремонте	104

	Лист
Приложение А Перечень рекомендуемых источников питания	105
Приложение Б Схема пломбировки газоанализаторов от несанкционированного доступа	106
Приложение В Рекомендации по выбору кабелей и кабельных вводов, подключению кабелей к газоанализаторам	107
Приложение Г Описание регистров и команд, используемых газоанализаторами для связи по интерфейсу RS485 с протоколом MODBUS RTU	113
Приложение Д Датчики-газоанализаторы ДАФ-М. Чертеж средств взрывозащиты	121
Приложение Е Технические характеристики ПГС, используемых при проверке (корректировке) нулевых показаний и чувствительности газоанализаторов	124
Приложение Ж Перечень данных, характеризующих газоанализаторы ДАФ-М в соответствии с «Техническим регламентом о безопасности объектов внутреннего водного транспорта» (заполняется для газоанализаторов, поставляемых на объекты, поднадзорные РРР и РМРС)	128
Приложение И Режимы работы газоанализаторов ДАФ-М	129
Приложение К Датчики-газоанализаторы ДАФ-М. Монтажный чертеж	131
Приложение Л Методика расчета содержания определяемого компонента из объемных долей в массовую концентрацию	133
Приложение М Методика расчета действительного значения массовой концентрации определяемого компонента для газоанализаторов паров нефти и нефтепродуктов	134
Приложение Н Газоанализаторы ДАФ-М. Схемы подключения	135
Приложение П Описание протокола обмена газоанализаторов с ВУ по HART-протоколу	137
Перечень принятых сокращений	140



Перед началом работ, пожалуйста, прочтите данное руководство по эксплуатации! Оно содержит важные указания и данные, соблюдение которых обеспечит правильное использование датчиков-газоанализаторов ДАФ-М (в дальнейшем – газоанализаторы), позволит сэкономить средства на сервисное обслуживание и гарантирует надежные результаты измерений.



Изготовитель оставляет за собой право вносить конструктивные изменения, связанные с улучшением технических и потребительских качеств, вследствие чего в руководстве по эксплуатации возможны незначительные расхождения между текстом, графическим материалом, эксплуатационной документацией и изделием, не влияющие на качество, работоспособность, надежность и долговечность изделия.

Настоящее руководство по эксплуатации является объединенным эксплуатационным документом, включает в себя разделы паспорта, содержит техническое описание и инструкцию по эксплуатации газоанализаторов.

Настоящее руководство по эксплуатации предназначено для изучения устройства, принципа действия, технических и метрологических характеристик газоанализаторов и включает в себя сведения, необходимые для правильной подготовки к монтажу, пуску и регулированию. Настоящее руководство по эксплуатации содержит сведения, необходимые для правильной эксплуатации и технического обслуживания газоанализаторов.

Газоанализаторы допущены к применению в Российской Федерации и имеют свидетельство об утверждении типа средств измерений, выданное Федеральным агентством по техническому регулированию и метрологии ОС.С.31.001.А №72129/1, внесены в Государственный реестр средств измерений Российской Федерации под номером 73327-18. Срок действия до 04 декабря 2023 г.

Газоанализаторы соответствуют требованиям Технического регламента Таможенного союза ТР ТС 020/2011 «Электромагнитная совместимость технических средств», регистрационный номер декларации о соответствии ЕАЭС N RU Д-РУ.АЯ46.В.00476/18. Срок действия по 27.09.2023 г. включительно.

Газоанализаторы соответствуют требованиям Технического регламента Таможенного союза ТР ТС 012/2011 «О безопасности оборудования для работы во взрывоопасных средах», сертификат соответствия № ТС RU С-РУ.АА71.В.00499 выдан органом по сертификации ОС ООО «ЛЕНПРОМЭКСПЕРТИЗА». Срок действия по 21.10.2023 г. включительно.

Обозначение газоанализаторов при заказе и в документации другой продукции, в которой они могут быть применены, должно состоять из:

- условного наименования модификации газоанализаторов;

- диапазона измерений (только для газоанализаторов с определяемым компонентом бензол, толуол);

- обозначения ТУ.

При необходимости установки значений порогов сигнализации, отличных от приведенных в настоящем РЭ, значения порогов сигнализации должны быть указаны при заказе, например:

«Датчик-газоанализатор ДАФ-М-01-С₃Н₆О, ПОРОГ1=200 мг/м³, ПОРОГ2=800 мг/м³, ИБЯЛ.413445.003 ТУ».

Газоанализаторы модификаций ДАФ-М-06ТРХ/-08ТРХ выпускаются с нормально разомкнутыми контактами реле «ПОРОГ1», «ПОРОГ2», «СПЕЦРЕЖИМ».

При заказе газоанализаторов для применения на объектах, поднадзорных РМРС и РРР, в обозначении дополнительно указывается «РМРС» или «РРР».

Примеры обозначения при заказе:

«Датчик-газоанализатор ДАФ-М-08ТРХ-ПН, ИБЯЛ.413445.003 ТУ»;

«Датчик-газоанализатор ДАФ-М-05Х-С₆Н₆, диапазон измерений от 0 до 50 мг/м³, ИБЯЛ.413445.003 ТУ»;

«Датчик-газоанализатор ДАФ-М-06ТРХ-С₆Н₆О, РМРС, ИБЯЛ.413445.003 ТУ».

Изготовитель: ФГУП «СПО «Аналитприбор», Россия, 214031, г. Смоленск, ул. Бабушкина, 3.

Тел. +7 (4812) 31-11-68 (отдел маркетинга), 31-32-39, 30-61-37 (ОТК).

Факс: +7 (4812) 31-75-18 (центральный), 31-33-25 (ОТК).

Бесплатный номер по России: 8-800-100-19-50.

E-mail: info@analitpribor-smolensk.ru, market@analitpribor-smolensk.ru.

Сайт: www.analitpribor-smolensk.ru и аналитприбор.рф.

1 ОПИСАНИЕ И РАБОТА

1.1 Назначение

1.1.1 Датчики-газоанализаторы ДАФ-М предназначены для непрерывных автоматических измерений массовой концентрации паров ацетона (C_3H_6O), бензола (C_6H_6), гексана (C_6H_{14}), стирола (C_8H_8), толуола ($C_6H_5CH_3$), фенола (C_6H_6O), этанола (C_2H_5OH), циклогексана (C_6H_{12}), нефти и нефтепродуктов в воздухе.

1.1.2 Область применения газоанализаторов – автономно или в составе информационно-измерительных систем для контроля воздушной среды рабочей зоны химических, нефтехимических, нефтегазодобывающей, металлургической, целлюлозобумажной и других отраслей промышленности, в том числе на атомных станциях (АС).

Газоанализаторы могут применяться на объектах, поднадзорных РМРС и РРР, что должно оговариваться при заказе.

Сферы применения газоанализаторов в соответствии с Федеральным законом 102-ФЗ:

- выполнение работ по обеспечению безопасных условий и охраны труда;
- осуществление производственного контроля за соблюдением установленных законодательством Российской Федерации требований промышленной безопасности к эксплуатации опасного производственного объекта.

1.1.3 Тип газоанализаторов – стационарный, одноканальный, одноблочный, непрерывного действия.

1.1.4 Принцип измерений газоанализаторов – фотоионизационный.

1.1.5 Способ отбора пробы – диффузионный или принудительный (за счет избыточного давления в точке отбора или с помощью внешнего побудителя расхода при установке дополнительных принадлежностей на газоанализаторы).

1.1.6 Режим работы – продолжительный по ГОСТ 18311-80.

1.1.7 Вывод измерительной информации осуществляется:

- на цифровое отсчетное устройство (табло);
- в форме выходного сигнала постоянного тока;
- в кодированной форме по цифровым каналам связи.

1.1.8 Условные наименования и обозначения модификаций газоанализаторов приведены в таблице 1.1.

Т а б л и ц а 1.1

Обозначение газоанализаторов	Условное групповое наименование модификаций газоанализаторов	Условное наименование модификации газоанализаторов
ИБЯЛ.413445.003	ДАФ-М-01	ДАФ-М-01-АА
ИБЯЛ.413445.003-06	ДАФ-М-05Х	ДАФ-М-05Х-АА
ИБЯЛ.413445.003-09	ДАФ-М-06ТРХ	ДАФ-М-06ТРХ-АА
ИБЯЛ.413445.003-80	ДАФ-М-08Х	ДАФ-М-08Х-АА
ИБЯЛ.413445.003-85	ДАФ-М-08ТРХ	ДАФ-М-08ТРХ-АА
<p>П р и м е ч а н и е - АА – аббревиатура, соответствующая химической формуле определяемого компонента, или сокращенное наименование определяемого компонента для газоанализаторов паров нефти и нефтепродуктов (см. таблицу 1.4)</p>		

1.1.9 Основные характеристики групп конструктивных модификаций газоанализаторов приведены в таблице 1.2.

1.1.10 Для внешних соединений в газоанализаторах применены:

- кабельных линий – кабельные вводы с метрической резьбой:

а) М20 шагом 1,5 мм для ДАФ-М-05Х/-06ТРХ;

б) М25 шагом 1,5 мм для ДАФ-М-08Х/-08ТРХ;

- электрических цепей:

а) цилиндрический соединитель ШР20 (ответная часть находится в комплекте ЗИП) – только для газоанализаторов ДАФ-М-01;

б) клеммные колодки для присоединения проводов сечением от 0,5 до 1,5 мм² – для остальных модификаций газоанализаторов;

- пневматических линий (при дополнительном заказе комплектов для принудительной подачи пробы) для газоанализаторов ДАФ-М-05Х/-06ТРХ/-08Х/-08ТРХ:

а) штуцеры для гибкой трубки внутренним диаметром 6 мм (комплект ИБЯЛ.305659.024);

б) штуцеры исполнения 3 по ГОСТ 13093-81 в комплекте с ниппелем для присоединения трубки 12Х18Н10Т (08Х18Н10Т) диаметром 8 мм (комплект ИБЯЛ.305659.024-01) проходным приварным соединением.

Т а б л и ц а 1.2

Условное групповое наименование модификаций газоанализаторов	Наличие каналов связи с ВУ	Основной вид взрывозащиты	Наличие «сухих» контактов реле «ПОРОГ1», «ПОРОГ2», «СПЕЦРЕЖИМ»	Степень защиты по ГОСТ 14254–2015	Материал корпуса
ДАФ-М-01	(4-20) мА	ib	Нет	IP54	Полиамид угленаполненный
ДАФ-М-05Х	(4-20) мА, HART	d	Нет	IP66/IP68	Сплав АК12
ДАФ-М-06ТРХ	(4-20) мА, HART, RS485		Да		
ДАФ-М-08Х	(4-20) мА, HART		Нет		
ДАФ-М-08ТРХ	(4-20) мА, HART, RS485		Да		Сталь нержавеющая

1.1.11 Газоанализаторы относятся к изделиям третьего порядка по ГОСТ Р 52931-2008.

1.1.12 По способу защиты человека от поражения электрическим током по ГОСТ 12.2.007.0-75 газоанализаторы относятся:

- ДАФ-М-01/-05Х/-08Х – к классу III;

- ДАФ-М-06ТРХ/-08ТРХ – к классу I.

1.1.13 Степень защиты газоанализаторов по ГОСТ 14254-2015:

- для ДАФ-М-01 IP54;

- для ДАФ-М-05Х/-08Х/-06ТРХ/-08ТРХ IP66/IP68.

1.1.14 Питание газоанализаторов осуществляется от источника напряжения постоянного тока с выходным напряжением от 10 до 24 В или от 10 до 32 В в зависимости от модификации.

1.1.15 Газоанализаторы предназначены для применения во взрывоопасных зонах класса 1 по ГОСТ ИЕС 60079-10-1-2013, относятся к взрывозащищенному электрооборудованию группы II по ГОСТ 31610.0-2014 (ИЕС 60079-0:2011), соответствуют требованиям к взрывозащищенному оборудованию по ТР ТС 012/2011.

1.1.16 Газоанализаторы имеют маркировку взрывозащиты:

- «1Ex ib IIC T4 Gb X»/«1Ex ib IIB T4 Gb X» для ДАФ-М-01;

- «1Ex d [ib Gb] IIC T4 Gb X» для ДАФ-М-05Х/-08Х/-06ТРХ/-08ТРХ.

1.1.17 Газоанализаторы соответствуют требованиям к электромагнитной совместимости по ТР ТС 020/2011, предъявляемым к оборудованию класса А по ГОСТ Р МЭК 61326-1-2014.

1.1.18 По устойчивости к синусоидальным вибрационным воздействиям газоанализаторы относятся к группе N2 по ГОСТ Р 52931-2008.

1.1.19 По устойчивости к воздействию атмосферного давления газоанализаторы относятся к группе исполнения P1 по ГОСТ Р 52931-2008.

1.1.20 По устойчивости к воздействию температуры и влажности газоанализаторы относятся, по ГОСТ Р 52931-2008, к группе:

- С4 для ДАФ-М-01;

- Д3 для ДАФ-М-05Х/-08Х/-06ТРХ/-08ТРХ,

для работы в ограниченном диапазоне температур от минус 40 до плюс 50 °С.

1.1.21 Уровень защиты ВПО измерительной информации от непреднамеренных и преднамеренных изменений соответствует уровню защиты «средний» по Р 50.2.077-2014.

1.1.22 По устойчивости к воздействию климатических факторов газоанализаторы соответствуют по ГОСТ 15150-69 видам климатического исполнения УХЛ:

- категории 2 для ДАФ-М-01;
 - категории 1 для ДАФ-М-05Х/-08Х/-06ТРХ/-08ТРХ,
- в диапазоне рабочей температуры от минус 40 до плюс 50 °С.

1.1.23 Газоанализаторы, поставляемые на объекты, поднадзорные РМРС и РРР, по устойчивости к воздействию климатических факторов соответствуют виду климатического исполнения М категории 2 по ГОСТ 15150-69.

1.1.24 Газоанализаторы, при использовании на АС, относятся:

- в соответствии с НП-001-15 – к классу безопасности 4 – элементы нормальной эксплуатации, не влияющие на безопасность;
- в соответствии с НП-031-01 – к категории сейсмостойкости III;
- в соответствии с СТО 1.1.1.07.001.0675-2017 – к квалификационной категории R4 (общепромышленная) – приборы, способные выполнять проектные функции при нормальных условиях эксплуатации;
- в соответствии с СТО 1.1.1.07.001.0675-2017 – к группе условий эксплуатации 1.3.

Примечание – Допускается эксплуатация газоанализаторов в условиях, соответствующих группам условий эксплуатации 1.4, 2.1, 2.2, 2.3 по СТО 1.1.1.07.001.0675-2017;

- в соответствии с СТО 1.1.1.07.001.0675-2017 – к группе Б по способу монтажа и месту размещения (встраиваемые электронные модули, монтируемые на промежуточные конструкции).

1.1.25 Условия эксплуатации газоанализаторов:

- диапазон температуры окружающей (контролируемой) среды от минус 40 до плюс 50 °С;
- верхнее значение относительной влажности окружающего воздуха:

- а) 95 % при температуре 35 °С и более низких температурах, без конденсации влаги;
- б) 100 % при температуре 25 °С (кроме ДАФ-М-01);

- диапазон атмосферного давления и давления анализируемой среды

кПа от 84 до 106,7,

мм рт.ст. от 630 до 800.

Место размещения газоанализаторов – на высоте до 1000 м над уровнем моря;

- синусоидальная вибрация с амплитудой смещения 0,35 мм частотой от 10 до 55 Гц;

- рабочее положение вертикальное (датчиком вниз), угол наклона в любом направлении не более 20°;

- содержание коррозионно-активных агентов в атмосфере на открытом воздухе соответствует типу атмосферы II (промышленная) по ГОСТ 15150-69;

П р и м е ч а н и е – Для газоанализаторов, поставляемых на объекты, поднадзорные РМРС и РРР, содержание коррозионно-активных агентов в атмосфере на открытом воздухе соответствует типу атмосферы - III (морская) по ГОСТ15150-69.

- массовая концентрация пыли - не более $0,01 \text{ г/м}^3$.

1.1.26 Параметры анализируемой газовой смеси (пробы) при принудительной подаче на газоанализаторы:

- температура пробы равна температуре окружающей среды;

- относительная влажность пробы, приведенная к температуре окружающей среды в месте установки газоанализаторов, – не более 95 %;

- расход пробы – от 0,3 до 0,5 $\text{дм}^3/\text{мин}$;

- массовая концентрация пыли в анализируемой пробе - не более $0,001 \text{ г/м}^3$.

1.1.27 Дополнительные условия эксплуатации для газоанализаторов, соответствующих требованиям Правил РМРС и РРР:

- вибрация с частотой от 2 до 100 Гц;

- удары с ускорением 5 g при частоте от 40 до 80 ударов в минуту;

- длительные наклоны до $22,5^\circ$ от вертикали во всех направлениях, а также при качке до 30° с периодом от 4 до 10 с;

- воздействие в течение 10 суток относительной влажности (95 ± 3) % при температуре (40 ± 2) $^\circ\text{C}$;

- морской туман;

- помехи с параметрами, приведенными в разделе 1 (п. 1.2.4.11(е, ж)) настоящего РЭ.

1.1.28 Газоанализаторы, при поставке на атомную станцию, должны быть работоспособны после пребывания до 15 суток ежегодно в неработающем состоянии при температуре окружающего воздуха от 5 до 45°C и относительной влажности воздуха до 80 % при температуре 25°C и более низких температурах без конденсации влаги в атмосфере типа II, по ГОСТ 15150-69, с содержанием: хлоридов – до $0,3 \text{ мг}/(\text{м}^2 \cdot \text{сут})$ ($0,02 \text{ мг/м}^3$); сульфатов - до $0,03 \text{ мг/м}^3$; сернистого газа - до $0,31 \text{ мг/м}^3$.

1.1.29 Требования по устойчивости к воздействию специальных сред

1.1.29.1 Газоанализаторы должны быть устойчивы к воздействию агрессивных и других специальных сред:

а) к воде и растворам, которые могут орошать газоанализаторы при аварийных режимах;

б) к дезактивирующим водным растворам.

1.1.29.2 Газоанализаторы должны быть устойчивы к орошению раствором борной кислоты с концентрацией 16 г/дм^3 , содержащим 150 мг/дм^3 гидразин-гидрата и 2 г/дм^3 гидроксида калия. Температура раствора - от 20 до 90°C .

1.1.29.3 Газоанализаторы должны быть устойчивы к воздействию дезактивирующих водных растворов, состав которых приведен в таблице 1.3.

Т а б л и ц а 1.3

Объект дезактивации	Состав дезактивирующих растворов	Концентрация, г/ дм ³
наружные поверхности корпуса газоанализаторов	Первый раствор:	
	- едкий натр NaOH	50 - 60
	- перманганат калия KMnO ₄	5 - 10
	Второй раствор:	
	- щавелевая кислота (H ₂ C ₂ O ₄)	20 - 40

1.1.30 Мощность поглощенной дозы внешнего радиационного фона окружающей среды при нормальных условиях эксплуатации, верхнее значение, - $1,4 \cdot 10^{-6}$ Гр/с.

1.1.31 Газоанализаторы, при поставке на атомную станцию, в нормальных условиях эксплуатации должны выполнять проектные функции в заданном объеме с характеристиками, регламентированными в настоящем РЭ, без ограничения времени.

1.2 Технические характеристики

1.2.1 Основные параметры и характеристики

1.2.1.1 Электрическое питание газоанализаторов осуществляется:

- ДАФ-М-01 – от источника питания постоянного тока с выходным напряжением от 10 до 24 В, имеющего выходные искробезопасные электрические цепи с искробезопасными параметрами (уровень искробезопасной электрической цепи и подгруппа электрооборудования), которые должны соответствовать условиям применения газоанализаторов во взрывоопасной зоне;

- ДАФ-М-05Х/-08Х/-06ТРХ/-08ТРХ – от источника питания постоянного тока с выходным напряжением от 10 до 32 В.

Перечень рекомендуемых источников питания приведен в приложении А.

1.2.1.2 Потребляемая газоанализаторами мощность, Вт, не более:

- для ДАФ-М-01/-05Х/-08Х	2,0;
- для ДАФ-М-06ТРХ/-08ТРХ	3,5.

1.2.1.3 Газоанализаторы обеспечивают выполнение следующих функций:

а) функции измерений - определение содержания массовой концентрации определяемого компонента с выдачей результатов измерений на табло газоанализаторов;

б) функции сигнализации уровня загазованности – выдачу сигнализации:

- 1) предельного уровня загазованности ПОРОГ1;
- 2) аварийного уровня загазованности ПОРОГ2;

в) информационной функции:

1) выдачу постоянной световой индикации зеленого цвета при включении газоанализаторов;

2) выдачу однократных периодически повторяющихся световых сигналов красного цвета и соответствующего сообщения на табло о переходе газоанализаторов после включения в специальный режим ПРОГРЕВ с одновременным переключением «сухих» контактов реле «СПЕЦРЕЖИМ» (для модификаций газоанализаторов в соответствии с таблицей 1.2);

3) выдачу на табло при включении или по команде оператора, вводимой с клавиатуры газоанализаторов, идентификационных данных ВПО – номера версии и цифрового идентификатора;

4) выдачу на табло при включении газоанализаторов или по команде оператора, вводимой с клавиатуры газоанализаторов, сообщения об установленных значениях ПОРОГ1, ПОРОГ2;

5) выдачу на табло при включении газоанализаторов или по команде оператора, вводимой с клавиатуры газоанализаторов, условного обозначения определяемого компонента;

б) выдачу на табло газоанализаторов информации о режиме работы ФИД:

- в непрерывном режиме - постоянного свечения знака «.»;

- в прерывистом режиме - прерывистого свечения знака «.»;

П р и м е ч а н и е – Режим работы ФИД выбирается с помощью меню газоанализаторов в соответствии с указаниями РЭ. В прерывистом режиме электрическое питание ФИД периодически выключается для увеличения ресурса УФ-лампы.

7) выдачу прерывистой световой сигнализации красного цвета при достижении измеренным значением содержания определяемого компонента порога срабатывания сигнализации ПОРОГ1 с одновременным переключением «сухих» контактов реле (для модификаций газоанализаторов в соответствии с таблицей 1.2);

8) выдачу прерывистой повышенной частоты следования световой сигнализации красного цвета при достижении измеренным значением содержания определяемого компонента порога срабатывания сигнализации ПОРОГ2 с одновременным переключением «сухих» контактов реле (для модификаций газоанализаторов в соответствии с таблицей 1.2);

9) выдачу сигнализации ПЕРЕГРУЗКА – прерывистая индикация показаний на табло при превышении содержанием определяемого компонента верхней границы диапазона измерений;

10) выдачу постоянной световой сигнализации красного цвета о переходе газоанализаторов в специальный режим СЕРВИС с одновременным переключением «сухих» контактов реле «СПЕЦРЕЖИМ» (для модификаций газоанализаторов в соответствии с таблицей 1.2);

11) выдачу однократных периодически повторяющихся световых сигналов красного цвета о переходе газоанализаторов в специальный режим НЕИСПРАВНОСТЬ с выдачей диагностического сообщения на табло и одновременным переключением «сухих» контактов реле «СПЕЦРЕЖИМ» (для модификаций газоанализаторов в соответствии с таблицей 1.2);

г) функции самодиагностики – автоматический контроль технического состояния при включении и непрерывно во время работы с автоматическим переходом при обнаружении отказа отдельных узлов в специальный режим НЕИСПРАВНОСТЬ;

д) функции информационной связи – обмена данными с ВУ по цифровым каналам связи (кроме ДАФ-М-01) HART и RS485 (только для модификаций ДАФ-М-06ТРХ/-08ТРХ), при котором обеспечивается:

1) выбор цифрового канала связи RS485 или HART (только для модификаций ДАФ-М-06ТРХ/-08ТРХ);

2) передача на ВУ:

- номера версии и цифрового идентификатора встроенного ПО (только для канала связи RS-485);

- информации об определяемом компоненте;

- информации о заданных значениях уставок порогов сигнализации;

- информации о срабатывании порогов сигнализации (только для канала связи RS485);

- информации о действующем режиме работы газоанализатора (только для канала связи RS485);

- информации о результатах технического диагностирования (только для канала связи RS485);

3) прием от ВУ команд на изменение значений уставок порогов сигнализации, установку типа сигнализации (блокирующаяся или снимающаяся автоматически);

4) прием от ВУ команд на корректировку нуля и чувствительности;

5) прием от ВУ команды на задание адреса газоанализатора в сети RS485 (только для модификаций ДАФ-М-06ТРХ/-08ТРХ);

е) сервисной функции – защищенный паролем переход в специальный режим СЕРВИС, в котором обеспечиваются:

1) задание значений уставок порогов сигнализации;

2) корректировка нуля и чувствительности газоанализаторов по ПГС;

3) выбор режима работы: непрерывный или прерывистый;

4) выбор длительности цикла в прерывистом режиме работы ФИД из ряда 5, 10, 15, 30 мин.

Примечание – Длительность подачи электрического питания на ФИД в прерывистом режиме работы – 1 минута в течение цикла.

1.2.1.4 Газоанализаторы имеют выходной сигнал постоянного тока (4-20) мА по ГОСТ 26.011-80 со следующими характеристиками:

а) допустимое сопротивление нагрузки – не более 500 Ом;

б) пульсации напряжения – не более 6 мВ при сопротивлении нагрузки 50 Ом;

в) гальванически не связан с цепями питания газоанализаторов (кроме ДАФ-М-01);

1.2.1.5 Характеристики цифровых каналов связи с ВУ:

- цифровой канал RS485:

а) интерфейс RS485;

б) скорость обмена, бит/с: 1200, 2400, 4800, 9600, 19200, 38400;

в) режим устройства на шине – ведомый;

г) максимальное количество адресуемых устройств на шине – 64;

д) протокол обмена – MODBUS RTU;

е) вид выходного кода – двоично-десятичный (BCD) и с плавающей точкой (Float);

ж) число разрядов – 6 (при двоично-десятичном представлении).

- цифровой канал HART:

а) интерфейс HART в соответствии с требованиями спецификации HCF_SPEC-13 версии 7.5;

б) номинальная цена единицы наименьшего разряда кода, не более - 0,1 мг/м³.

1.2.1.6 Требования к сигнализации уровня загазованности

1.2.1.6.1 Газоанализаторы обеспечивают выдачу предупреждающих сигналов световой сигнализации о достижении следующих уровней загазованности:

- предельного уровня загазованности ПОРОГ1;

- аварийного уровня загазованности ПОРОГ2.

1.2.1.6.2 Условия включения сигнализации уровня загазованности:


а) сигнализация предельного уровня загазованности ПОРОГ1 включается автоматически при достижении содержания определяемых компонентов заданного значения уставки ПОРОГ1;

б) сигнализация аварийного уровня загазованности ПОРОГ2 включается автоматически при достижении содержания определяемых компонентов заданного значения уставки ПОРОГ2.

1.2.1.6.3 Условия отключения сигнализации:


1.2.1.6.3.1 Сигнализация предельного уровня загазованности ПОРОГ1 отключается:

а) автоматически при снижении содержания определяемого компонента до 0,8 от установленного значения ПОРОГ1 при выбранном типе сигнализации – снимающаяся автоматически;

б) только вручную нажатием кнопки «» с последующим вводом пароля на газоанализаторах при условии снижения содержания определяемого компонента до 0,8 установленного значения ПОРОГ1 при выбранном типе сигнализации – блокирующаяся.

1.2.1.6.3.2 Сигнализация аварийного уровня загазованности ПОРОГ2 отключается:

а) автоматически при снижении содержания определяемого компонента до 0,8 от установленного значения ПОРОГ2 при выбранном типе сигнализации – снимающаяся автоматически;

б) только вручную нажатием кнопки «» с последующим вводом пароля на газоанализаторах при условии снижения содержания определяемого компонента до 0,8 установленного значения ПОРОГ2 при выбранном типе сигнализации – блокирующаяся

1.2.1.6.4 Газоанализаторы обеспечивают возможность ручного ввода значений уставок порогов сигнализации, при этом:

а) значение уставки ПОРОГ1 не может быть установлено большим значения уставки ПОРОГ2;

б) дискретность задания уставок порогов срабатывания сигнализации – 1 мг/м³.

1.2.1.6.5 Тип сигнализации – блокирующаяся или снимающаяся автоматически – устанавливается отдельно для порогов сигнализации ПОРОГ1 и ПОРОГ2 в меню газоанализаторов и по командам, передаваемым от ВУ по цифровым каналам связи.

1.2.1.6.6 При выпуске из производства установлены:

- значения уставок порогов сигнализации ПОРОГ1 и ПОРОГ2 в соответствии с таблицей 1.4;

- тип сигнализации ПОРОГ1, ПОРОГ2 – снимающаяся автоматически.

Т а б л и ц а 1.4

Определяемый компонент	Диапазон измерений, мг/м ³	Значения уставок порогов сигнализации, устанавливаемые при выпуске из производства, мг/м ³	
		ПОРОГ 1	ПОРОГ 2
Ацетон (C ₃ H ₆ O)	от 0 до 2500	200	1000
Бензол (C ₆ H ₆)	от 0 до 50	15	40
	от 0 до 3500	30	1000
Гексан (C ₆ H ₁₄)	от 0 до 3500	300	1610
Стирол (C ₈ H ₈)	от 0 до 100	30	50
Толуол (C ₆ H ₅ CH ₃)	от 0 до 500	50	250
	от 0 до 2500	250	1000
Фенол (C ₆ H ₆ O)	от 0 до 50	1	7
Этанол (C ₂ H ₅ OH)	от 0 до 2500	1000	2000
Циклогексан (C ₆ H ₁₂)	от 0 до 800	80	400
Пары авиационного топлива (АТ)	от 0 до 3500	300	2100
Пары авиационного бензина (АБ)	от 0 до 3500	100	1630
Пары дизельного топлива (ДТ)	от 0 до 3500	300	3460
Пары бензина (ПБ)	от 0 до 3500	100	1630
Пары топлива для реактивных двигателей (ТРД)	от 0 до 3500	300	2100
Пары уайт-спирита (УС)	от 0 до 3500	300	1610
Пары нефти (ПН)	от 0 до 3500	300	2100
П р и м е ч а н и е - В скобках приведена химическая формула определяемого компонента или сокращенное наименование определяемого компонента.			

1.2.1.7 Параметры контактов реле «ПОРОГ1», «ПОРОГ2», «СПЕЦРЕЖИМ»:

- для напряжения постоянного тока:

- а) допустимое значение напряжения на разомкнутых контактах, В, не более 50;
- б) допустимое значение тока через замкнутые контакты, А, не более 1,0;
- в) характер нагрузки – резистивная;

- для напряжения переменного тока:

- а) допустимое значение напряжения на разомкнутых контактах
(действующее значение), В, не более 250;
- б) допустимое значение тока через замкнутые контакты, А, не более 1;
- в) характер нагрузки – резистивная.

1.2.1.8 Требования к устройствам световой сигнализации

1.2.1.8.1 Частота следования световых сигналов, Гц:

- $(0,5 \pm 0,1)$ - для сигнализации предельного уровня загазованности ПОРОГ1;
- $(2,0 \pm 0,2)$ - для сигнализации аварийного уровня загазованности ПОРОГ2.

1.2.1.9 Требования к СПО

1.2.1.9.1 СПО обеспечивает выполнение следующих функций:

- а) функции свободного доступа:
- 1) вывод информации об определяемом компоненте, значениях установок порогов сигнализации, типе сигнализации (блокирующаяся или снимающаяся автоматически);
 - 2) вывод информации об измеренном значении содержания определяемого компонента;
 - 3) вывод номера версии и цифрового идентификатора СПО;
 - 4) вывод информации о срабатывании порогов сигнализации;
 - 5) вывод информации о действующем режиме работы газоанализатора;
 - 6) вывод информации о результатах технического диагностирования;
 - 7) вывод информации об отказе при действии режима НЕИСПРАВНОСТЬ;
- б) функции, доступ к которым ограничен паролем:
- 1) задание значений уставок порогов сигнализации и типа сигнализации (блокирующаяся или снимающаяся автоматически);
 - 2) корректировка нуля и чувствительности газоанализаторов по ПГС;
 - 3) задание адреса в информационной сети.

1.2.1.9.2 СПО функционирует под управлением операционных систем Microsoft Windows 7/8/10 (x32, x64) на компьютерах со следующей конфигурацией:

- процессор с тактовой частотой не менее 1 ГГц;
- объем оперативной памяти (ОЗУ) не менее 2 Гб;
- объем свободной постоянной памяти не менее 100 Мб.

1.2.2 Метрологические характеристики

1.2.2.1 Определяемые компоненты, диапазон измерений, диапазон показаний и пределы допускаемой основной погрешности газоанализаторов по определяемым компонентам соответствуют данным, приведенным в таблице 1.5.

1.2.2.2 Предел допускаемой вариации показаний (выходного сигнала) газоанализаторов равен 0,5 в долях от пределов допускаемой основной погрешности.

1.2.2.3 Номинальная статическая характеристика преобразования газоанализаторов по выходному сигналу постоянного тока I , мА, имеет вид:

$$I = I_n + K_n \cdot C_{вх}, \quad (1.1)$$

где I_n - нижняя граница диапазона выходного сигнала постоянного тока, равная 4 мА;

$C_{вх}$ - содержание определяемого компонента на входе газоанализатора (мг/м³);

K_n – номинальный коэффициент преобразования (мА/мг/м³), определяемый по формуле

$$K_n = 16 / (C_v - C_n), \quad (1.2)$$

где C_n , C_v - значения содержания определяемого компонента, соответствующие верхней и нижней границам диапазона измерений, мг/м³.

1.2.2.4 Время прогрева газоанализаторов не более 5 мин.

1.2.2.5 Предел допускаемого времени установления показаний $T_{0,9}$ (при повышении содержания) по поверочному компоненту - для газоанализаторов (в непрерывном режиме работы) с определяемым компонентом:

- бензол, стирол, толуол, фенол, циклогексан – 300 с;
- ацетон, гексан, этанол, нефть и нефтепродукты – 60 с.

1.2.2.6 Требования к стабильности показаний

1.2.2.6.1 Предел допускаемого интервала времени работы газоанализаторов без корректировки показаний по ПГС равен 6 месяцам.

1.2.2.7 Газоанализаторы стойки к воздействию перегрузки по содержанию определяемого компонента – воздействию пробы с содержанием определяемого компонента, на 30 % превышающим значение верхнего предела диапазона измерений.

Время восстановления характеристик газоанализаторов после снятия перегрузки – не более 20 мин.

Т а б л и ц а 1.5

Определяемый компонент	Диапазон измерений, мг/м ³	Диапазон показаний, мг/м ³	Участок диапазона измерений, в котором нормированы пределы допускаемой основной погрешности	Пределы допускаемой основной погрешности	
				абсолютной (Δ_d), мг/м ³	относительной (δ_d), %
Ацетон (C ₃ H ₆ O)*	от 0 до 2500	от 0 до 4000	От 0 до 200 включ.	± 30	–
			Св. 200 до 2500	–	± 15
Бензол (C ₆ H ₆)*	от 0 до 50	от 0 до 100	от 0 до 5 включ.	± 1,0	–
			св. 5 до 50	–	± 20
	от 0 до 3500	от 0 до 4000	от 0 до 50 включ.	± 10	–
			св. 50 до 3500	–	± 20
Гексан (C ₆ H ₁₄)*	от 0 до 3500	от 0 до 4000	От 0 до 300 включ.	± 45	–
			Св. 300 до 3500	–	± 15
Стирол (C ₈ H ₈)*	от 0 до 100	от 0 до 100	От 0 до 10 включ.	± 2	–
			Св. 10 до 100	–	± 20
Толуол (C ₆ H ₅ CH ₃)*	от 0 до 500	от 0 до 1000	от 0 до 50 включ.	± 7,5	–
			св. 50 до 500	–	± 15
	от 0 до 2500	от 0 до 4000	от 0 до 500 включ.	± 75	–
			св. 500 до 2500	–	± 15
Фенол (C ₆ H ₆ O)*	от 0 до 50	от 0 до 50	От 0 до 5 включ.	± 1	–
			Св. 5 до 50	–	± 20

Продолжение таблицы 1.5

Определяемый компонент	Диапазон измерений, мг/м ³	Диапазон показаний, мг/м ³	Участок диапазона измерений, в котором нормированы пределы допускаемой основной погрешности	Пределы допускаемой основной погрешности	
				абсолютной (Δ д), мг/м ³	относительной (δ д), %
Этанол (C ₂ H ₅ OH)*	от 0 до 2500	от 0 до 4000	От 0 до 1000 включ.	± 150	–
			Св. 1000 до 2500	–	± 15
Циклогексан (C ₆ H ₁₂)*	от 0 до 800	от 0 до 800	От 0 до 80 включ.	± 12	–
			Св. 80 до 800	–	± 15
Пары авиационного топлива**	от 0 до 3500	от 0 до 4000	От 0 до 300 включ.	± 45	–
			Св. 300 до 3500	–	± 15
Пары авиационного бензина**	от 0 до 3500	от 0 до 4000	От 0 до 300 включ.	± 45	–
			Св. 300 до 3500	–	± 15
Пары дизельного топлива**	от 0 до 3500	от 0 до 4000	От 0 до 300 включ.	± 45	–
			Св. 300 до 3500	–	± 15
Пары бензина**	от 0 до 3500	от 0 до 4000	От 0 до 100 включ.	± 25	–
			Св. 100 до 3500	$\pm (25+0,15 \cdot (C_{вх}-100))$	–

Окончание таблицы 1.5

Определяемый компонент	Диапазон измерений, мг/м ³	Диапазон показаний, мг/м ³	Участок диапазона измерений, в котором нормированы пределы допускаемой основной погрешности	Пределы допускаемой основной погрешности	
				абсолютной (Δ д), мг/м ³	относительной (δ д), %
Пары топлива для реактивных двигателей **	от 0 до 3500	от 0 до 4000	От 0 до 300 включ.	± 45	–
			Св. 300 до 3500	–	± 15
Пары уайт-спирита **	от 0 до 3500	от 0 до 4000	От 0 до 300 включ.	± 45	–
			Св. 300 до 3500	–	± 15
Пары нефти**	от 0 до 3500	от 0 до 4000	От 0 до 300 включ.	± 45	–
			Св. 300 до 3500	–	± 15

Примечания

1. Диапазон показаний по выходному сигналу постоянного тока совпадает с диапазоном измерений.

2 * Поверочный компонент соответствует определяемому.

3 ** Поверочный компонент – гексан (C₆H₁₄).

4 Свх – содержание определяемого компонента на входе газоанализаторов.

5 Цена единицы младшего разряда индикации массовой концентрации определяемого компонента:

- 0,1 мг/м³ в диапазоне показаний от 0 до 99,9 мг/м³;

- 1,0 мг/м³ в диапазоне показаний св. 100 мг/м³.

1.2.2.8 Газоанализаторы соответствуют требованиям к основной погрешности при изменении содержания неопределяемых компонентов в пробе:

- массовой концентрации оксида углерода (СО) – от 0 до 200 мг/м³;
- объемной доли диоксида углерода (СО₂) – от 0 до 1 %.

1.2.2.9 Газоанализаторы соответствуют требованиям к основной погрешности при изменении напряжения питания постоянного тока:

- от 10 до 24 В для ДАФ-М-01;
- от 10 до 32 В для ДАФ-М-05Х/-08Х/-06ТРХ/-08ТРХ.

1.2.2.10 Пределы допускаемой дополнительной погрешности газоанализаторов при изменении температуры окружающей и анализируемой среды в рабочих условиях эксплуатации на каждые 10 °С от значения температуры, при которой определялась основная погрешность, в долях от пределов допускаемой основной погрешности, 0,5.

1.2.2.11 Пределы допускаемой дополнительной погрешности газоанализаторов при изменении атмосферного давления в рабочих условиях эксплуатации от номинального значения давления (101,3 ± 4,0) кПа ((760 ± 30) мм рт.ст.), в долях от пределов допускаемой основной погрешности, 1,0.

1.2.2.12 Пределы допускаемой дополнительной погрешности газоанализаторов при изменении относительной влажности анализируемой среды в рабочих условиях эксплуатации в диапазоне от 0 до 95 % на каждые 10 % от номинального значения влажности 60 % при температуре плюс 25 °С, в долях от пределов допускаемой основной погрешности, 0,5.

1.2.2.13 Газоанализаторы соответствуют требованиям к основной погрешности при изменении пространственного положения на 20° в любом направлении от номинального рабочего (вертикального) положения.

1.2.2.14 Газоанализаторы соответствуют требованиям к основной погрешности при воздействии синусоидальной вибрации частотой от 10 до 55 Гц с амплитудой смещения не более 0,35 мм.

1.2.2.15 Газоанализаторы при принудительной подаче пробы соответствуют требованиям к основной погрешности при изменении расхода пробы от 0,3 до 0,5 дм³/мин.

1.2.2.16 Идентификационные данные ВПО соответствуют значениям, указанным в таблице 1.6.

Т а б л и ц а 1.6

Условное наименование модификаций газоанализаторов	Идентификационное наименование ВПО	Номер версии (идентификационный номер) ВПО	Цифровой идентификатор ВПО (контрольная сумма исполняемого кода)	Алгоритм вычисления цифрового идентификатора ВПО
ДАФ-М-01	DAF-M	1.0	7116	CRC-16
ДАФ-М-05Х, ДАФ-М-08Х	DAF-M-H	1.0	E2C3	
ДАФ-М-06ТРХ, ДАФ-М-08ТРХ	DAF-M-TRH	1.0	0172	
Пр и м е ч а н и е – Номер версии ПО должен быть не ниже указанного в таблице. Значение цифрового идентификатора относится только к файлу прошивки обозначенной в таблице версии.				

1.2.2.17 Идентификационные данные СПО соответствуют значениям, приведенным в таблице 1.7.

Т а б л и ц а 1.7

Идентификационные данные (признаки) СПО	Значение
Идентификационное наименование	DAF_M_SPO.exe
Номер версии (идентификационный номер)	1.00
Цифровой идентификатор	85CA
Алгоритм вычисления цифрового идентификатора	CRC-16

1.2.3 Требования к электромагнитной совместимости

1.2.3.1 Газоанализаторы соответствуют требованиям к электромагнитной совместимости по ТР ТС 020/2011, предъявляемым к оборудованию класса А по ГОСТ Р МЭК 61326-1-2014, для использования в промышленной электромагнитной обстановке.

Газоанализаторы по устойчивости к электромагнитным помехам соответствуют группе исполнения I по ГОСТ 32137-2013, критерий качества функционирования А.

1.2.4 Требования стойкости к внешним воздействиям и живучести

1.2.4.1 Газоанализаторы стойки к воздействию:

- а) температуры окружающей среды от минус 40 до плюс 50 °С;
- б) повышенной относительной влажности окружающей среды до 95 % при температуре

35 °С и более низких температурах без конденсации влаги;

в) повышенной относительной влажности окружающей среды до 100 % при температуре 25 °С (кроме ДАФ-М-01);

г) пониженной относительной влажности окружающей среды до 0 %;

д) атмосферного давления от 84 до 106,7 кПа (от 630 до 800 мм рт.ст).

1.2.4.2 Газоанализаторы устойчивы к изменению пространственного положения на угол 20° в любом направлении от номинального рабочего (вертикального) положения.

1.2.4.3 Газоанализаторы стойки к воздействию синусоидальной вибрации с частотой от 10 до 55 Гц с амплитудой смещения 0,35 мм.

1.2.4.4 Ударостойкость газоанализаторов модификации ДАФ-М-01 соответствует ГОСТ 31610.0-2014 (IEC 60079-0:2011) для оборудования с низкой степенью опасности механических повреждений.

Ударостойкость газоанализаторов модификаций ДАФ-М-05Х/-08Х/-06ТРХ/-08ТРХ соответствует ГОСТ 31610.0-2014 (IEC 60079-0:2011) для оборудования с высокой степенью опасности механических повреждений.

1.2.4.5 Газоанализаторы сохраняют параметры (значения уставок порогов срабатывания, градуировочные коэффициенты) после выключения питания. После включения питания газоанализаторы соответствуют требованиям к основной погрешности.

1.2.4.6 Газоанализаторы стойки к воздействию излучения носимых абонентских радиостанций УКВ и ДМВ диапазонов с максимальной мощностью передатчика 5 Вт и сотовых телефонов, расположенных на расстоянии не менее метра от газоанализаторов.

1.2.4.7 Газоанализаторы в упаковке для транспортирования выдерживают воздействие температуры окружающего воздуха от минус 40 до плюс 50 °С.

1.2.4.8 Газоанализаторы в упаковке для транспортирования выдерживают воздействие относительной влажности окружающего воздуха:

а) до 98 % при температуре 35 °С для газоанализаторов, поставляемых на АС;

б) до 98 % при температуре 25 °С для остальных газоанализаторов.

1.2.4.9 Газоанализаторы в упаковке для транспортирования прочны к воздействию механических ударов многократного действия с пиковым ударным ускорением до 98 м/с² (10g), длительностью ударного импульса 16 мс, число ударов (1000 ± 10) в направлении, обозначенном на транспортной таре манипуляционным знаком «ВЕРХ» по ГОСТ 14192-96.

1.2.4.10 Газоанализаторы, поставляемые на объекты, поднадзорные РМРС и РРР, по устойчивости к воздействию климатических факторов соответствуют виду климатического исполнения М категории 2 по ГОСТ 15150-69.

1.2.4.11 Газоанализаторы, поставляемые на объекты, поднадзорные РМРС и РРР, дополнительно устойчивы к воздействию:

- а) вибрации с частотой от 2 до 100 Гц;
- б) ударов с ускорением 49 м/с^2 (5g) (при частоте от 40 до 80 ударов в минуту);
- в) длительных наклонов до $22,5^\circ$ от вертикали во всех направлениях; а также качки до 30° с периодом от 4 до 10 с;

г) к воздействию в течение 10 суток относительной влажности $(95 \pm 3) \%$ при температуре $(40 \pm 2)^\circ\text{C}$;

д) морского тумана;

е) помех, имеющих следующие параметры:

- 1) постоянное и переменное (50 Гц) магнитные поля напряженностью 100 А/м;
- 2) электростатические разряды с амплитудой напряжения 8 кВ;
- 3) радиочастотные электромагнитные поля в диапазоне 80 МГц – 2 ГГц со среднеквадратическим значением напряженности поля 10 В/м;

4) наносекундные импульсы напряжения с амплитудой 2 кВ по силовой сети питания и 1 кВ для сигнальных кабелей и кабелей управления длительностью 5/50 нс;

5) радиочастотные помехи по цепям проводимости в диапазоне 150 кГц – 80 МГц со среднеквадратическим значением напряжения 3 В и 80-процентной модуляцией на частоте 1 кГц;

б) микросекундные импульсы напряжения по цепям питания с амплитудой 1 кВ для симметричной подачи импульсов и 2 кВ для несимметричной подачи импульсов длительностью 1,2/50 мкс;

ж) уровни создаваемого напряжения радиопомех не должны превышать следующих значений:

1) для порта корпуса на расстоянии 3 м:

- в диапазоне частот (0,15 – 0,30) МГц – (80 – 52) дБмкВ/м;

- в диапазоне частот (0,3 – 30,0) МГц – (52 – 34) дБмкВ/м;

- в диапазоне частот (30 – 2000) МГц – 54 дБмкВ/м;

за исключением диапазона (156 – 165) МГц, где устанавливается 24 дБмкВ/м;

2) для порта электропитания постоянного тока:

- в диапазоне частот (10 – 150) кГц – (96 – 50) дБмкВ;

- в диапазоне частот (150 – 350) кГц – (60 – 50) дБмкВ;

- в диапазоне частот 350 кГц – 30 МГц – 50 дБмкВ.

1.2.4.12 Газоанализаторы прочны при длительном изменении полярности напряжения электропитания.

1.2.4.13 Газоанализаторы сейсмостойки при воздействии землетрясений интенсивностью 9 баллов по MSK-64 при уровне установки над нулевой отметкой до 10 м по ГОСТ 30546.1-98.

1.2.5 Требования к защите от несанкционированного доступа

1.2.5.1 В газоанализаторах предусмотрена защита от несанкционированного доступа с целью предотвращения возможности его умышленного или неумышленного вывода из строя, либо изменения параметров и характеристик.

1.2.5.2 Перечень объектов защиты от несанкционированного доступа и средства защиты, обеспечиваемые физическими методами защиты, приведены в таблице 1.8.

Т а б л и ц а 1.8

Физические методы защиты от несанкционированного доступа	
Объекты защиты	Средства защиты
Сменные электронные блоки, расположенные внутри газоанализаторов	Использование специальных винтов для крепления корпуса, крышки, колпачка защитного газоанализаторов
Органы ручного управления (переключатели режимов работы и т.п.) – встроенная клавиатура газоанализаторов	Доступ к клавиатуре закрыт защитной крышкой с возможностью пломбировки (для ДАФ-М-01). Работа с клавиатурой возможна только с помощью магнитного стилуса, поставляемого в комплекте с газоанализаторами (для ДАФ-М-05Х/-06ТРХ/-08Х/-08ТРХ)
Коммутационные элементы для подключения внешних цепей	Возможность установки потребителем пломб на контрольной проволоке, пропущенной через специальные отверстия, предусмотренные для клеймения разъемов для подключения внешних устройств к газоанализаторам (для ДАФ-М-01). Возможность пломбировки потребителем стопорного винта крышки для доступа к подключению кабеля (для ДАФ-М-05Х/-06ТРХ/-08Х/-08ТРХ)

1.2.5.3 Перечень объектов защиты от несанкционированного доступа и средства защиты, обеспечиваемые программными методами защиты, приведены в таблице 1.9.

Т а б л и ц а 1.9

Программные методы защиты от несанкционированного доступа	
Объекты защиты	Средства защиты
Средства изменения пороговых значений, выбора определяемых компонентов, задания параметров и т.п.	Осуществляется путем входа в специальный режим работы газоанализаторов СЕРВИС. Вход в режим защищен паролем
Средства ручного ввода данных	Вводимые команды проверяются на соответствие перечню допустимых команд. Вводимые данные проверяются на соответствие области допустимых значений
Встроенное программное обеспечение (ВПО) газоанализаторов	Контроль целостности и подлинности ВПО методом расчета контрольной суммы. Проверка вводимых команд на соответствие перечню допустимых команд. Проверка вводимых данных на целостность и соответствие области допустимых значений
Сервисное программное обеспечение (СПО) газоанализаторов	Контроль целостности и подлинности СПО методом расчета контрольной суммы. Проверка вводимых команд на соответствие перечню допустимых команд. Проверка вводимых данных на целостность и соответствие области допустимых значений. Контроль изменения или удаления метрологически значимых файлов СПО и измерительной информации. Контроль целостности журнала регистрации ошибок в работе СПО методом расчета контрольной суммы.

1.2.5.4 ВПО газоанализаторов соответствует ГОСТ Р 8.654-2015.

Уровень защиты ВПО и измерительной информации от непреднамеренных и преднамеренных изменений осуществляется посредством механической защиты и соответствует среднему уровню защиты в соответствии с Р 50.2.077-2014.

1.2.6 Требования к техническому диагностированию

1.2.6.1 Техническое диагностирование газоанализаторов предусматривает:

- контроль технического состояния;
- обнаружение мест и определение причин возникновения дефектов.

1.2.6.2 Техническое диагностирование не влияет на выполнение основных функций газоанализаторов и (или) не приводит к ухудшению их характеристик.

1.2.6.3 Газоанализаторы обеспечивают глубину технического диагностирования до уровня узлов газоанализаторов.

1.2.6.4 Результаты технического диагностирования:

- отображаются в виде диагностических сообщений на табло газоанализаторов (для всех газоанализаторов);

- передаются на ВУ (кроме газоанализаторов модификации ДАФ-М-01) по цифровым каналам связи.

1.2.6.5 В газоанализаторах обеспечен следующий объем технического диагностирования:

а) после включения электропитания - автоматический контроль (самодиагностика):

- 1) отсутствия искажений в ВПО и данных;
- 2) наличия электропитания внутренних цепей газоанализаторов и нахождения их параметров в допустимых пределах;

3) работоспособности газоанализаторов при помощи встроенных проверяющих тестов;

б) в процессе работы газоанализаторов – непрерывный автоматический контроль (самодиагностика):

- 1) достоверности аналоговых выходных сигналов от ФИД;
- 2) работоспособности ФИД;
- 3) отсутствия ошибок при обмене данными между газоанализаторами и ВУ (кроме газоанализаторов ДАФ-М-01);

в) периодически (с участием оператора) контроль компонентов газоанализаторов, для которых не предусматривается непрерывный автоматический контроль технического состояния:

- 1) контрольный осмотр;
- 2) контроль чувствительности при подаче ПГС;
- 3) проверка работоспособности выходного сигнала постоянного тока;
- 4) проверка переключения реле «ПОРОГ1», «ПОРОГ2», «СПЕЦРЕЖИМ».

1.2.7 Требования к конструкции

1.2.7.1 Габаритные размеры газоанализаторов, мм, не более:

- для ДАФ-М-01:

длина – 180; ширина – 60; высота – 160;

- для ДАФ-М-05Х/-08Х/-06ТРХ/-08ТРХ:

длина – 120; ширина – 130; высота – 260.

1.2.7.2 Масса газоанализаторов, кг, не более:

- для ДАФ-М-01 1,5;

- для ДАФ-М-05Х/-06ТРХ 3,0;

- для ДАФ-М-08Х/-08ТРХ 6,5.

1.2.7.3 Степень защиты газоанализаторов по ГОСТ 14254 – 2015:

- для ДАФ-М-01 IP54;

- для ДАФ-М-05Х/-08Х/-06ТРХ/-08ТРХ IP66/IP68.

1.2.7.4 В конструкции газоанализаторов предусмотрена защита от несанкционированного доступа, обеспечиваемая путем пломбирования. Пломбировка газоанализаторов от несанкционированного доступа соответствует схеме, приведенной в приложении Б.

1.2.7.5 Конструкция органов управления и регулировки газоанализаторов обеспечивает защиту от случайного вмешательства в их работу.

1.2.7.6 Табло газоанализаторов обеспечивает читаемость отображаемой информации без применения дополнительных технических средств и устройств:

а) в условиях слабой освещенности (в пасмурную погоду, в ночных условиях);

б) при прямом солнечном освещении;

в) во всем диапазоне рабочих температур.

1.2.7.7 Световые предупреждающие сигналы газоанализаторов четко и однозначно воспринимаются на расстоянии не менее 5 м от газоанализаторов в любое время суток.

1.2.7.8 Конструкция газоанализаторов обеспечивает возможность замены потребителем ФИД за время не более 30 мин.

1.2.7.9 Газовый канал газоанализаторов (только для модификаций ДАФ-М-05Х/-08Х/-06ТРХ/-08ТРХ) с комплектом для принудительной подачи пробы ИБЯЛ.305659.024 герметичен при испытании манометрическим компрессионным методом пробным веществом «воздух». При пробном избыточном давлении 30 кПа (0,3 кгс/см²) снижение давления в течение 10 мин должно быть не более 1 кПа (0,01 кгс/см²).

1.2.7.10 В конструкции газоанализаторов предусмотрено подключение двух кабельных вводов с метрической резьбой:

- М20 шагом 1,5 мм – для ДАФ-М-05Х/-06ТРХ;
- М25 шагом 1,5 мм – для ДАФ-М-08Х/-08ТРХ.

1.2.7.11 Клеммные колодки (только для ДАФ-М-05Х/-08Х/-06ТРХ/-08ТРХ) обеспечивают подключение проводов сечением от 0,5 до 1,5 мм².

1.2.7.12 Комплекты принадлежностей для принудительной подачи пробы на газоанализаторы (только для ДАФ-М-05Х/-08Х/-06ТРХ/-08ТРХ) обеспечивают подключение:

- а) ИБЯЛ.305659.024 – гибкой трубкой внутренним диаметром 6 мм;
- б) ИБЯЛ.305659.024-01 – штуцерами исполнения 3 по ГОСТ 13093-81 в комплекте с ниппелем для присоединения трубки 12Х18Н10Т (08Х18Н10Т) диаметром 8 мм проходным приварным соединением.

1.2.7.13 В конструкции газоанализаторов модификаций ДАФ-М-06ТРХ, ДАФ-М-08ТРХ обеспечено переключение одной пары «сухих» контактов реле по каждому порогу сигнализации.

1.2.8 Требования к надежности

1.2.8.1 Газоанализаторы относятся к восстанавливаемым, ремонтируемым, однофункциональным, одноканальным изделиям, требования к надежности которых устанавливаются в соответствии с ГОСТ 27883-88.

1.2.8.2 Принятый закон распределения отказов во времени – экспоненциальный.

Закон распределения не подлежит экспериментальному контролю при проведении испытаний на надежность.

1.2.8.3 Средняя наработка на отказ газоанализаторов, с учетом технического обслуживания и ЗИП, в условиях эксплуатации, указанных в настоящем РЭ, равна 35000 ч.

Критерием отказа газоанализаторов считают несоответствие любому из требований пп. 1.2.1.3, 1.2.2.1, 1.2.2.3, 1.2.2.5.

1.2.8.4 Назначенный срок службы газоанализаторов, без учета срока службы ФИД – 20 лет.

Указанный срок службы обеспечивается регламентированным капитальным ремонтом с полным восстановлением ресурса газоанализаторов.

Срок проведения капитального ремонта – 10 лет с даты изготовления газоанализаторов.

Метод ремонта – фирменный по ГОСТ 18322-2016, осуществляется предприятием-изготовителем по отдельному договору.

Исчисление назначенного срока службы – с момента ввода в эксплуатацию, но не позднее 6 месяцев с даты отгрузки.

По истечении назначенного срока службы газоанализатор подлежит списанию и

утилизации.

Средний срок службы ФИД, с учетом технического обслуживания, указанного в настоящем РЭ — 10 лет.

Средний срок службы лампы ФИД — 5000 ч.

1.2.8.5 Срок сохраняемости газоанализаторов в упаковке изготовителя – 3 года.

1.2.9 Требования к сырью, материалам, покупным изделиям

1.2.9.1 Покупные изделия и материалы для изготовления газоанализаторов имеют сертификаты/декларации соответствия требованиям нормативных правовых актов, действующих на территории Российской Федерации, а также соответствуют требованиям нормативных документов Российской Федерации или технических условий, по которым они выпускаются.

1.2.9.2 Материалы и покупные изделия подвергнуты изготовителем входному контролю.

1.3 Состав газоанализаторов

1.3.1 Комплект поставки газоанализаторов соответствует указанному в таблице 1.10.

Т а б л и ц а 1.10

Обозначение	Наименование	Кол.	Примечание
	Датчик-газоанализатор ДАФ-М	1 шт.	Исполнение согласно заказу
ИБЯЛ.413445.003 ВЭ	Ведомость эксплуатационных документов	1 экз.	
	Комплект эксплуатационных документов	1 компл.	Согласно ИБЯЛ.413445.003 ВЭ
	Комплект ЗИП	1 компл.	Согласно ведомости ЗИП (см. таблицу 1.11)

П р и м е ч а н и я

1 Методика поверки МП-242-2265-2018 (с изменением № 1) входит в комплект эксплуатационных документов.

2 Для проведения технического обслуживания по отдельному заказу поставляются:

- а) баллоны с ПГС;
- б) вентиль точной регулировки ИБЯЛ.306577.002 (из латуни);
- в) индикатор расхода ИБЯЛ.418621.002-03;
- г) кабельный ввод в упаковке (см. приложение В);
- д) кольца: 095-100-30-2-2 ГОСТ 9833-73/ГОСТ 18829-73, ИБЯЛ.754175.002-02, ИБЯЛ.754175.043-01;
- е) комплекты для принудительной подачи пробы ИБЯЛ.305659.024, ИБЯЛ.305659.024-01 (только для ДАФ-М-05Х/-08Х/-06ТРХ/-08ТРХ);
- ж) носитель с сервисным ПО ИБЯЛ.431214.524;
- з) стилус для управления режимами работы газоанализаторов: ИБЯЛ.413929.005 (только для ДАФ-М-08Х/-08ТРХ); ИБЯЛ.413929.007 (только для ДАФ-М-05Х/-06ТРХ);
- и) комплект для обслуживания ФИД ИБЯЛ.413949.006;
- к) лампа ФИД в упаковке (для текущего ремонта ФИД) ИБЯЛ.305649.084;
- л) электродный блок ФИД в упаковке (для текущего ремонта ФИД) ИБЯЛ.305649.085;
- м) мембрана в упаковке (для технического обслуживания ФИД) ИБЯЛ.305649.086;
- н) HART-коммуникатор ИБЯЛ.467239.005 (только для ДАФ-М-05Х/-08Х/-06ТРХ/-08ТРХ).

Окончание таблицы 1.10

3 Для проведения текущего ремонта по отдельному заказу поставляется:

а) ФИД в упаковке ИБЯЛ.305649.064;

б) для ДАФ-М-01:

- плата измерительная ИБЯЛ.687243.784;

- плата преобразователя питания искробезопасного ИБЯЛ.687243.801;

в) для ДАФ-М-05Х/-08Х:

- плата измерительная ИБЯЛ.687243.776;

- плата питания и интерфейса ИБЯЛ.687243.706-03;

- плата коммутации ИБЯЛ.687243.788;

г) для ДАФ-М-06ТРХ/-08ТРХ:

- плата измерительная ИБЯЛ.687243.776;

- плата питания и интерфейса ИБЯЛ.687243.706-02;

- плата реле ИБЯЛ.687243.697;

- плата коммутации ИБЯЛ.687243.760.

1.3.2 Состав комплекта ЗИП приведен в таблице 1.11.

Т а б л и ц а 1.11

Обозначение	Наименование	Кол.	Условное групповое наименование модификаций газоанализаторов	Назначение и применение оборудования
	Заглушка ВЗН2МН ТУ 3400-007-72453807-07	1 шт.	ДАФ-М-08Х/08ТРХ	Для монтажа в отверстие для кабельного ввода при отсутствии необходимости в установке дополнительного кабельного ввода. При подготовке к использованию.
	Заглушка 3-С-ВЭЛ-М20-d В1,5 ПИНЮ.687153.002 ТУ	1 шт.	ДАФ-М-05Х/-06ТРХ	
	Розетка ШР20ПЭНШ7-К НЦКС.434410.111 ТУ	1 шт.	ДАФ-М-01	При подготовке к использованию для крепления кабеля в хвостовике разъёма
1а7.860.509	Втулка	1 шт.		
ИБЯЛ.723171.006	Гильза	1 шт.		
	Ключ шестигранный изогнутый 1,5 мм	1 шт.	ДАФ-М-05Х/-08Х/-06ТРХ/-08ТРХ	При текущем ремонте
ИБЯЛ.296449.001-01	Ключ рожковый	1 шт.	ДАФ-М-01	
ИБЯЛ.753773.008-02	Колпачок	1 шт.	ДАФ-М-01/05Х/-08Х/-06ТРХ/-08ТРХ	При техническом обслуживании и поверке
	Трубка поливинилхлоридная гибкая 4х1,5 мм, ТУ 2247-465-00208947-2006	1 м	Для всех модификаций	
	Трубка Ф-4Д 4,0х1,0 ГОСТ 22056-76	3 м		
	Вставка плавкая типа Н520 1,0 А	3 шт.	ДАФ-М-05Х/-08Х	При текущем ремонте
	Вставка плавкая типа Н520 1,6 А	3 шт.	ДАФ-М-06ТРХ/-08ТРХ	

1.4 Устройство и работа

1.4.1 Устройство газоанализаторов

1.4.1.1 Устройство газоанализаторов ДАФ-М-01

1.4.1.1.1 Внешний вид газоанализаторов ДАФ-М-01 представлен на рисунке 1.1.

1.4.1.1.2 В состав газоанализаторов ДАФ-М-01 входят:

- корпус (поз. 1);
- крышка (поз. 3);
- пластина (поз. 13);
- вилка ШР20 (поз. 12);
- датчик (поз. 2).

1.4.1.1.3 На лицевой поверхности газоанализаторов ДАФ-М-01 расположены:

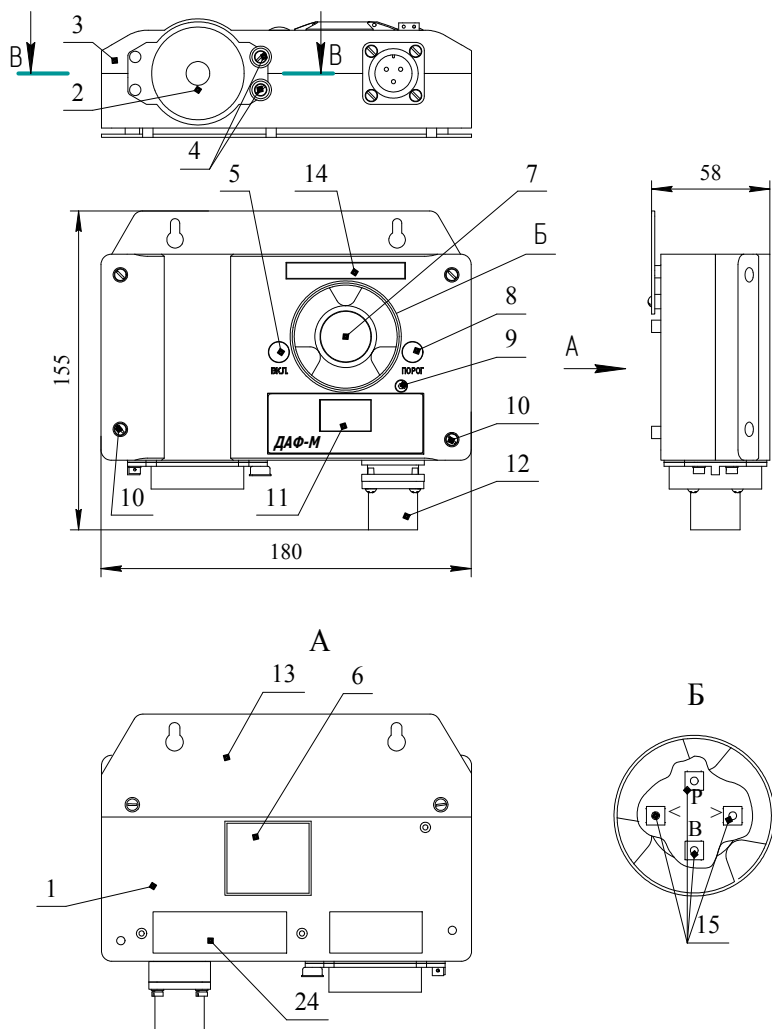
- световые индикаторы «ВКЛ» (поз. 5) и «ПОРОГ» (поз. 8);
- табло (поз. 11).

1.4.1.1.4 На задней поверхности газоанализаторов ДАФ-М-01 расположены таблички: фирменная (поз. 6) и с параметрами взрывозащиты (поз. 24).

1.4.1.1.5 Внутри корпуса газоанализаторов ДАФ-М-01 под крышкой размещены:

- плата измерительная;
- плата преобразователя питания искробезопасного.

1.4.1.1.6 Управление режимами газоанализаторов ДАФ-М-01 осуществляется с помощью кнопок (поз. 15).



- 1 - корпус;
- 2 - датчик;
- 3 - крышка;
- 4 - пломбировочные чашки;
- 5 - световой индикатор "ВКЛ";
- 6 - табличка фирменная;
- 7 - табличка с маркировкой химической формулы определяемого компонента (для газоанализаторов, предназначенных для контроля содержания паров нефти - символ "ПН");
- 8 - световой индикатор "ПОРОГ";
- 9 - бобышка для пломбирования свинцовыми пломбами силами потребителя;
- 10 - винт крепления крышки газоанализатора к корпусу, место пломбирования;
- 11 - табло;
- 12 - вилка для подключения кабеля;
- 13 - пластина для крепления газоанализатора;
- 14 - маркировка взрывозащиты;
- 15 - кнопки управления: "Р" (режим), "В" (ввод), "<", ">";
- 16 - втулка;
- 17 - плата ФИД;
- 18 - кольцо ИБЯЛ.711141.400;
- 19 - стакан;
- 20 - ФИД;
- 21 - мембрана;
- 22 - корпус ИБЯЛ.711132.011;
- 23 - кольцо ИБЯЛ.754175.043-01;
- 24 - табличка с параметрами взрывозащиты.

Материал корпуса - угленаполненный полиамид

Рисунок 1.1 - Газоанализаторы ДАФ-М-01. Внешний вид

1.4.1.2 Устройство газоанализаторов ДАФ-М-05Х/-08Х/-06ТРХ/-08ТРХ

1.4.1.2.1 Внешний вид газоанализаторов ДАФ-М-05Х/-08Х/-06ТРХ/-08ТРХ представлен на рисунке 1.2.

1.4.1.2.2 Оболочка газоанализаторов ДАФ-М-05Х/-08Х/-06ТРХ/-08ТРХ состоит из:

- корпуса (поз. 4);
- крышки нижней (поз. 1);
- крышки верхней (поз. 3);
- датчика (поз. 16).

Цвет нижней и верхней крышек газоанализаторов модификаций ДАФ-М-05Х и ДАФ-М-06ТРХ по шкале RAL Classic соответствует индексу RAL3020 (красный).

1.4.1.2.3 На боковых поверхностях газоанализаторов ДАФ-М-05Х/-08Х/-06ТРХ/-08ТРХ расположены:

- зажим заземления ЗБ-С-6х12-1 ГОСТ 21130-75 (поз. 7), для подключения заземляющего проводника, с помощью которого осуществляется защитное заземление металлических нетоковедущих частей оболочки газоанализаторов;

- таблички: фирменная (поз. 6) и с параметрами взрывозащиты (поз. 24).

1.4.1.2.4 Управление режимами газоанализаторов ДАФ-М-05Х/-08Х/-06ТРХ/-08ТРХ осуществляется с помощью магнитного стилуса, прикладываемого к контактными зонам (поз. 9, 12).

П р и м е ч а н и е – При управлении режимами работы газоанализаторов с помощью стилуса под нажатием кнопки газоанализатора понимать поднесение стилуса к соответствующей контактной зоне, отмеченной надписями «MENU/OK», «>», «<» на корпусе газоанализатора и удерживание в течение 1 - 5 с, в зависимости от действий, выполняемых в соответствии с приложением 4 «Режимы работы газоанализаторов ДАФ-М».

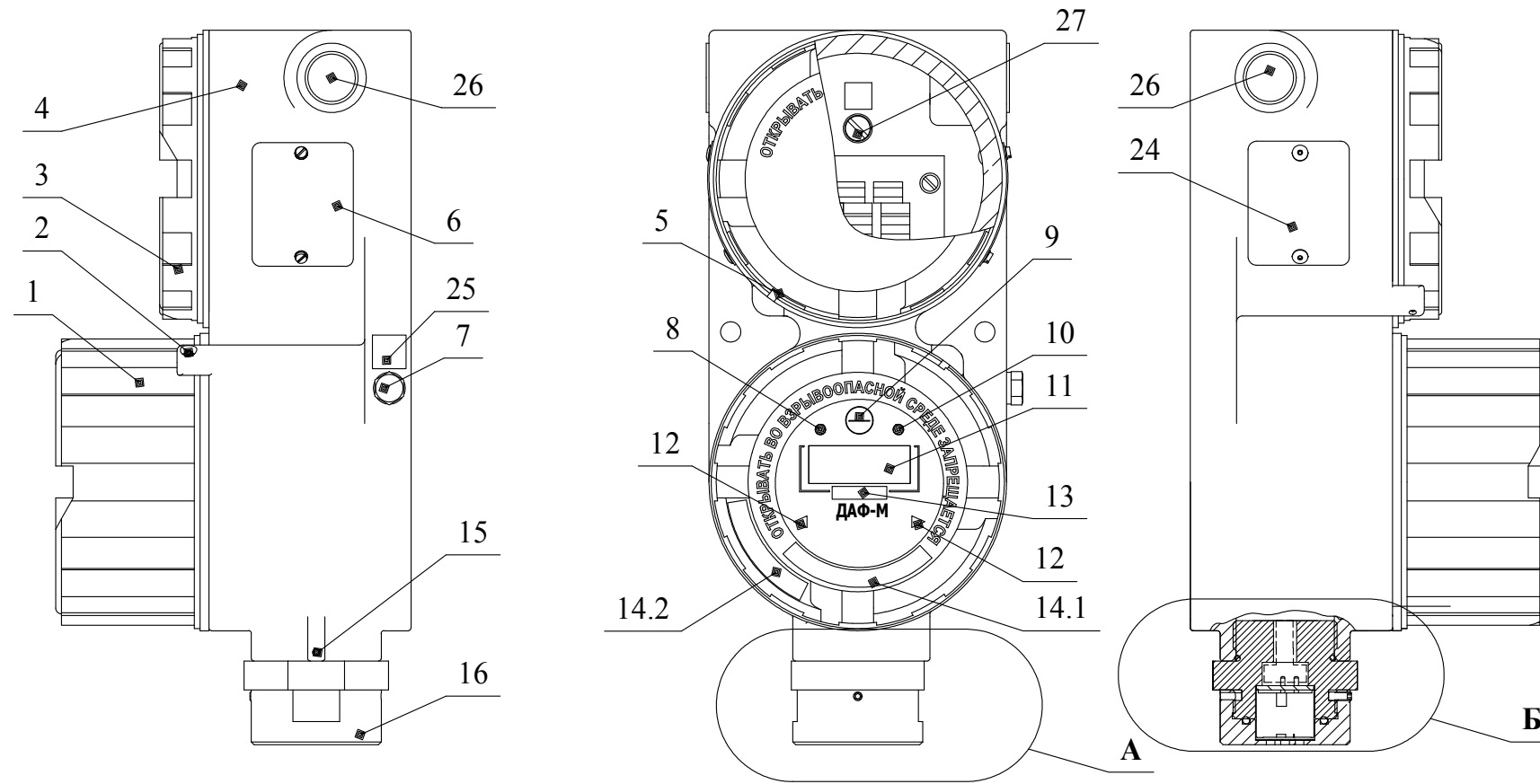
При поднесении стилуса к области управления исключите его перемещение над стеклом нижней крышки газоанализатора. Если поднесение стилуса вызывает ложное срабатывание другой кнопки, измените расстояние и угол поднесения стилуса к области управления.

1.4.1.2.5 Внутри корпуса газоанализаторов ДАФ-М-05Х/-08Х/-06ТРХ/-08ТРХ под нижней крышкой размещены:

- плата измерительная;
- плата питания и интерфейса;
- плата искрозащиты;
- плата реле (только для ДАФ-М-06ТРХ/-08ТРХ).

1.4.1.2.6 Внутри корпуса газоанализаторов ДАФ-М-05Х/-08Х/-06ТРХ/-08ТРХ под верхней крышкой расположены:

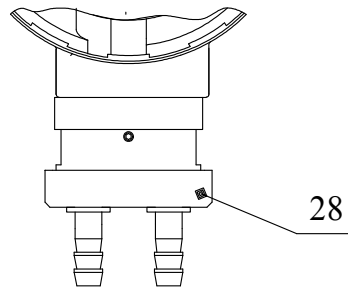
- зажим заземления ЗВ-С-5х16 ГОСТ 21130-75 (поз. 27) для подключения экранов кабелей;
 - плата коммутации:
- а) ИБЯЛ.687243.760 для газоанализаторов ДАФ-М-06ТРХ/-08ТРХ;
 - б) ИБЯЛ.687243.788 для газоанализаторов ДАФ-М-06Х/-08Х.



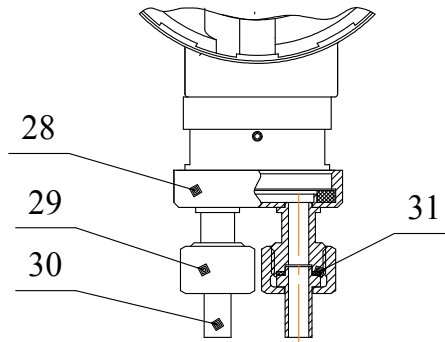
Материал корпуса газоанализаторов модификаций:

- ДАФ-М-05Х, ДАФ-М-06ТРХ - сплав АК12оч ГОСТ 1583-93;
- ДАФ-М-08Х, ДАФ-М-08ТРХ - нержавеющая сталь марки SS 316.

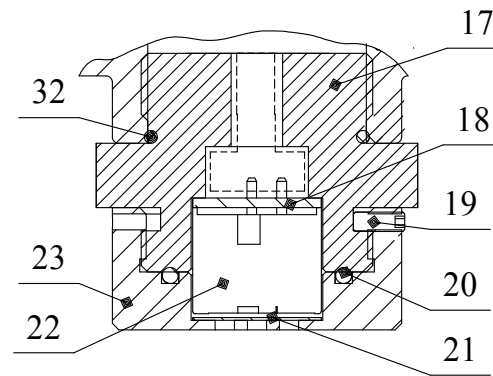
Рисунок внешнего вида газоанализаторов с установленным комплектом ИБЯЛ.305659.024



А Рисунок внешнего вида газоанализаторов с установленным комплектом ИБЯЛ.305659.024-01



Б Рисунок внешнего вида датчика поз. 16 в разрезе (2:1)

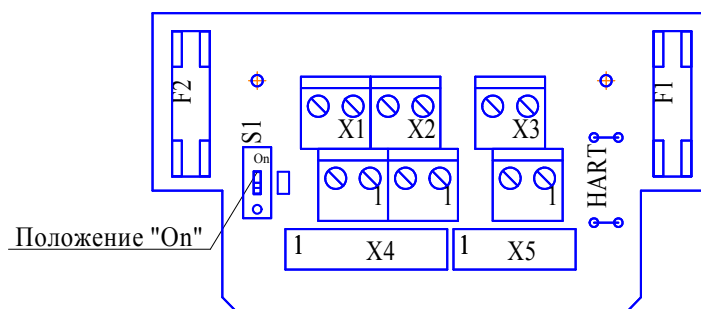


- 1 - крышка нижняя*;
- 2 - стопорный винт для крепления крышки поз.1, место пломбирования;
- 3 - крышка верхняя*;
- 4 - корпус;
- 5 - стопорный винт для крепления крышки поз.3;
- 6 - табличка фирменная;
- 7 - зажим заземления ЗБ-С-6х12-1;
- 8 - световой индикатор "ВКЛ";
- 9 - кнопка управления "MENU/ОК";
- 10 - световой индикатор "ПОРОГ";
- 11 - табло;
- 12 - кнопки управления "<" , ">";
- 13 - маркировка химической формулы определяемого компонента, обозначения единицы физической величины;
- 14 - месторасположение маркировки взрывозащиты для газоанализаторов модификаций:
14.1 - ДАФ-М-05Х, ДАФ-М-06ТРХ;
14.2 - ДАФ-М-08Х, ДАФ-М-08ТРХ;
- 15 - стопорный винт для крепления датчика;
- 16 - датчик;
- 17 - корпус датчика;
- 18 - плата ФИД;
- 19 - стопорный винт для крепления датчика;
- 20 - кольцо ИБЯЛ.754175.043-01;
- 21 - мембрана;
- 22 - ФИД;
- 23 - стакан;
- 24 - табличка с параметрами взрывозащиты;
- 25 - знак, по ГОСТ 12.2.091-2012:
а) рабочего заземления для газоанализаторов модификаций ДАФ-05Х/-08Х;
б) защитного заземления для газоанализаторов модификаций ДАФ-06ТРХ/-08ТРХ;
- 26 - транспортная заглушка;
- 27 - зажим заземления ЗВ-С-5х16;
- 28 - колпачок из состава комплекта для принудительной подачи пробы ИБЯЛ.305659.024 (-01);
- 29 - гайка накладная;
- 30 - ниппель;
- 31 - прокладка;
- 32 - кольцо ИБЯЛ.754175.002-02.

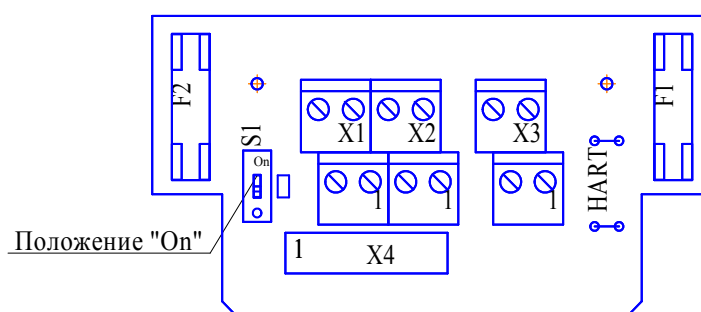
* Цвет нижней и верхней крышек газоанализаторов модификаций ДАФ-М-05Х и ДАФ-М-06ТРХ по шкале RAL Classic соответствует индексу RAL3020 (красный).

Рисунок 1.2 – Газоанализаторы ДАФ-М-05Х, ДАФ-М-06ТРХ, ДАФ-М-08Х, ДАФ-М-08ТРХ. Внешний вид

Внешний вид плат коммутации ИБЯЛ.687243.760 и ИБЯЛ.687243.788 приведен на рисунке 1.3 .



а) ИБЯЛ.687243.760



б) ИБЯЛ.687243.788

Рисунок 1.3 – Внешний вид платы коммутации

1.4.1.2.7 Плата коммутации ИБЯЛ.687243.760 предназначена для подключения к газоанализаторам кабелей питания, связи, управления и контрольного кабеля.

1.4.1.2.8 На плате коммутации ИБЯЛ.687243.760 расположены:

а) клеммная колодка X1, предназначенная для подключения кабелей:

- 1) питания;
- 2) управления ВУ посредством коммутации контактов реле «ПОРОГ1»;

б) клеммная колодка X2, предназначенная для подключения кабелей:

1) контрольного к ВУ, принимающим выходной сигнал постоянного тока газоанализатора;

2) управления ВУ посредством коммутации контактов реле «ПОРОГ2»;

3) связи с ВУ по цифровому каналу с интерфейсом HART;

в) клеммная колодка X3, предназначенная для подключения кабелей:

- 1) связи с ВУ по цифровому каналу с интерфейсом RS485;
- 2) управления ВУ посредством коммутации контактов реле «СПЕЦРЕЖИМ»;

г) контакты HART, предназначенные для подключения щупа HART-коммуникатора;

д) переключатель S1, предназначенный для согласования сопротивления нагрузки при подключении к HART-устройствам в соответствии с требованиями спецификации HART.

е) плавкие предохранители F1 и F2 со вставками плавкими с параметрами:

- 1) номинальное рабочее напряжение — 250 В;
- 2) номинальный рабочий ток — 1,6 А;
- 3) конструктивное исполнение – быстродействующий;
- 4) длина корпуса – 20 мм;
- 5) диаметр корпуса – 5,2 мм;
- 6) тип контактов – цилиндрические.

1.4.1.2.9 Плата коммутации ИБЯЛ.687243.788 отличается от платы ИБЯЛ.687243.760 тем, что:

а) не предназначена для подключения кабелей управления ВУ посредством коммутации контактов реле «ПОРОГ1», «ПОРОГ2», «СПЕЦРЕЖИМ»;

б) не предназначена для подключения кабелей для связи с ВУ по цифровому каналу с интерфейсом RS485;

в) номинальный рабочий ток плавких предохранителей F1 и F2 – 1,0 А.

1.4.2 Работа газоанализаторов

1.4.2.1 Принцип действия

1.4.2.1.1 Принцип действия ФИД основан на ионизации газов посредством ультрафиолетового (УФ) излучения.

Схема работы ФИД приведена на рисунке 1.4.

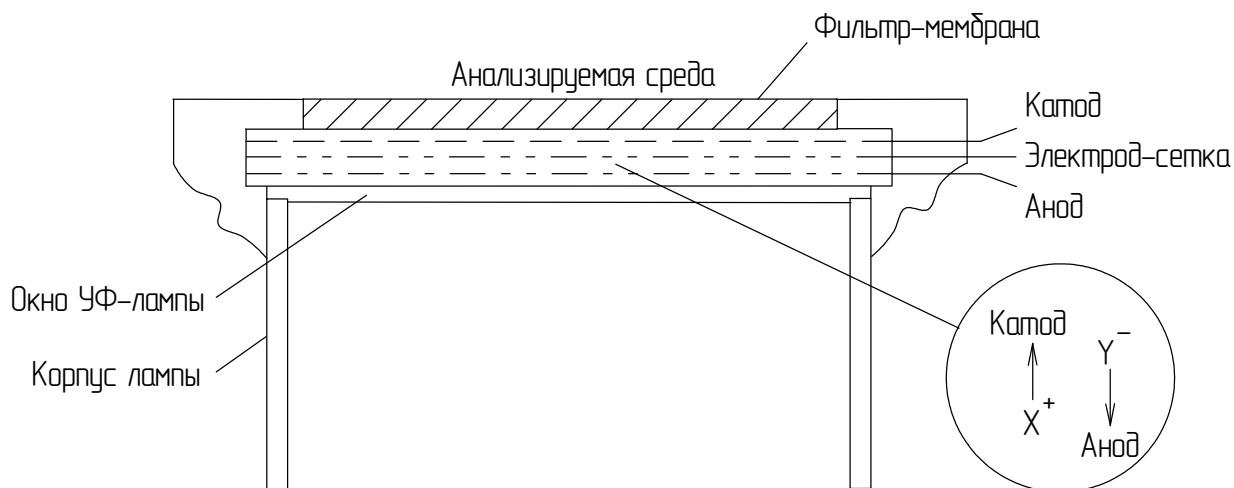


Рисунок 1.4 – Схема работы ФИД

Газ из окружающей атмосферы свободно проникает в полость электродного блока, который ограничивается с одной стороны окном УФ-лампы, с другой стороны – газопроницаемой мембраной (фильтр-мембраной), и состоит из трех электродов – катода, анода и электрода-сетки. УФ излучение лампы ионизирует газ внутри электродного блока. Положительные и отрицательные ионы, образующиеся в результате ионизации, разделяются в электрическом поле, создаваемом разностью потенциалов между электродами – анодом и катодом. В результате ионизации определяемого вещества образуется электрический ток, который пропорционален концентрации ионизируемого газа.

Электродный блок ФИД, кроме анода и катода, содержит также электрод-сетку, который позволяет уменьшить влияние паров воды и иных загрязнителей на показания ФИД. Электрический ток фотоионизации преобразуется в напряжение, усиливается, преобразуется в значение массовой концентрации компонента и отображается на табло.

1.4.2.2 Газоанализатор содержит МК платы измерительной с энергонезависимой Flash-памятью, обеспечивающий индикацию на табло и выдачу измеренных значений содержания определяемого компонента по цифровым каналам связи (только для газоанализаторов ДАФ-М-05Х/-08Х/-06ТРХ/-08ТРХ) и токовому выходному сигналу, а также выдачу сигнализации превышения уровней срабатывания и переключение контактов реле (только для газоанализаторов ДАФ-М-06ТРХ/-08ТРХ).

1.4.2.3 Функции плат газоанализатора

1.4.2.3.1 Плата измерительная выполняет следующие функции:

- выдает измеренное значение содержания определяемого компонента на табло;
- при превышении содержанием определяемого компонента установленных пороговых значений «ПОРОГ1», «ПОРОГ2» формирует управляющий сигнал на включение:

а) соответствующих реле «ПОРОГ1», «ПОРОГ2», установленных на плате реле (только для газоанализаторов ДАФ-М-06ТРХ/-08ТРХ);

б) светового индикатора красного цвета «ПОРОГ»;

- выдает сигнал на преобразователь напряжение–ток для формирования выходного сигнала постоянного тока 4 – 20 мА, пропорциональный измеренному значению содержания определяемого компонента;

- формирует управляющий сигнал на включение реле «СПЕЦРЕЖИМ» при переходе газоанализатора в один из специальных режимов ПРОГРЕВ, СЕРВИС, НЕИСПРАВНОСТЬ (только для газоанализаторов ДАФ-М-06ТРХ/-08ТРХ);

- выдает по запросу от ВУ следующую информацию:

а) измеренное значение содержания определяемого компонента;

б) состояние сигнализации превышения пороговых значений ПОРОГ1 и ПОРОГ2;

в) идентификатор режима работы;

г) результаты технического диагностирования;

д) установленные значения порогов срабатывания сигнализации ПОРОГ1 и ПОРОГ2.

Примечания

1 Описание регистров и команд, используемых газоанализаторами для связи по цифровому каналу связи RS485, приведено в приложении Г.

2 Перечень команд, поддерживаемых газоанализаторами по цифровому каналу связи HART, приведен в приложении П.

1.4.2.3.2 Плата преобразователя питания искробезопасного (для ДАФ-М-01) и плата искрозащиты (для ДАФ-М-05Х/-08Х/-06ТРХ/-08ТРХ) выполняют следующие функции:

- ограничение параметров выходных сигналов газоанализаторов в соответствии с требованиями ГОСТ 31610.11-2014 (IEC 60079-11:2011);

- защита внутренних цепей газоанализаторов от влияния электромагнитных помех, действующих на внешние цепи газоанализаторов.

1.4.2.3.3 Плата реле (для газоанализаторов ДАФ-М-06ТРХ/-08ТРХ) выполняет функции:

а) коммутация контактов электромеханических реле «ПОРОГ1», «ПОРОГ2», «СПЕЦРЕЖИМ» по сигналам от МК платы измерительной;

б) защита внутренних цепей газоанализаторов от влияния электромагнитных помех, действующих на внешние цепи газоанализаторов.

1.5 Обеспечение взрывозащищенности

1.5.1 Газоанализаторы соответствуют требованиям безопасности согласно ТР ТС 012/2011, ГОСТ 12.2.003-91, ГОСТ 12.1.004-91, ГОСТ 12.2.007.0-75, ГОСТ 12.2.091-2012.

1.5.2 По способу защиты человека от поражения электрическим током по ГОСТ 12.2.007.0-75 газоанализаторы соответствуют:

- классу III для газоанализаторов ДАФ-М-01/-05Х/-08Х;
- классу I для газоанализаторов ДАФ-М-06ТРХ/-08ТРХ.

1.5.3 Переходное сопротивление между зажимом защитного заземления и доступными прикосновению металлическими нетоковедущими частями оболочки газоанализаторов ДАФ-М-05Х/-08Х/-06ТРХ/-08ТРХ должно быть не более 0,1 Ом.

1.5.4 Газоанализаторы ДАФ-М-01 относятся к взрывозащищенному электрооборудованию группы II, соответствуют ГОСТ 31610.0-2014 (IEC 60079-0:2011), ГОСТ 31610.11-2014 (IEC 60079-11:2011) и имеют маркировку взрывозащиты «1Ex ib IIC T4 Gb X/ 1Ex ib IIB T4 Gb X».

Газоанализаторы ДАФ-М-05Х/-08Х/-06ТРХ/-08ТРХ относятся к взрывозащищенному электрооборудованию группы II, соответствуют ГОСТ 31610.0-2014 (IEC 60079-0:2011), ГОСТ IEC 60079-1-2011, и имеют маркировку взрывозащиты «1Ex d [ib Gb] IIC T4 Gb X».

На газоанализаторы ДАФ-М-05Х/-08Х/-06ТРХ/-08ТРХ нанесены предупреждающие надписи:

- а) «ОТКРЫВАТЬ ВО ВЗРЫВООПАСНОЙ СРЕДЕ ЗАПРЕЩАЕТСЯ» рельефным шрифтом на нижнюю крышку;
- б) «ОТКРЫВАТЬ, ОТКЛЮЧИВ ОТ СЕТИ!» рельефным шрифтом на верхнюю крышку.

Уплотнения и соединения элементов конструкции обеспечивают степень защиты по ГОСТ 14254-2015:

- для ДАФ-М-01 IP54;
- для ДАФ-М-05Х/-08Х/-06ТРХ/-08ТРХ IP66/IP68.

Механическая прочность оболочки соответствует требованиям ГОСТ 31610.0-2014 (IEC 60079-0:2011) для электрооборудования:

- для ДАФ-М-01 – с низкой степенью опасности механических повреждений;
- для ДАФ-М-05Х/-08Х/-06ТРХ/-08ТРХ – с высокой степенью опасности механических повреждений.

Чертежи средств взрывозащиты приведены в приложении Д.

1.5.5 Газоанализаторы ДАФ-М-01 имеют взрывобезопасный уровень «Gb» (1) взрывозащиты по ГОСТ 31610.0-2014 (IEC 60079-0:2011), обеспечиваемый видом взрывозащиты «искробезопасная электрическая цепь» (ib) по ГОСТ 31610.11-2014 (IEC 60079-11:2011).

Газоанализаторы ДАФ-М-05X/-08X/-06ТРХ/-08ТРХ имеют взрывобезопасный уровень «Gb» (1) взрывозащиты по ГОСТ 31610.0-2014 (IEC 60079-0:2011), обеспечиваемый видами взрывозащиты:

- «искробезопасная электрическая цепь» (ib) по ГОСТ 31610.11-2014 (IEC 60079-11:2011);

- «взрывонепроницаемая оболочка» (d) по ГОСТ IEC 60079-1-2011.

1.5.6 Вид взрывозащиты газоанализаторов «искробезопасная электрическая цепь» (ib) по ГОСТ 31610.11-2014 (IEC 60079-11:2011) обеспечивается следующими средствами:

а) подключаемые к газоанализаторам источники питания и ВУ имеют искробезопасные электрические цепи по ГОСТ 31610.11-2014 (IEC 60079-11:2011), а их искробезопасные параметры (уровень искробезопасной цепи и подгруппа электрооборудования) соответствуют условиям применения во взрывоопасной зоне;

б) ограничением тока и напряжения электрической цепи до безопасных значений и выполнением конструктивных требований ГОСТ 31610.11-2014 (IEC 60079-11:2011) к элементам и соединениям;

в) применением для ограничения электрического тока резисторов, для ограничения электрического напряжения блокирующих диодов;

г) ограничением электрической нагрузки элементов, обеспечивающих искрозащиту, до уровня, не превышающего 2/3 от их максимальных (номинальных) значений в нормальном и аварийном режимах работы;

д) заливкой компаундом плат, содержащих элементы искрозащиты. Компаунд должен сохранять свои свойства во всем рабочем диапазоне температур;

е) выходной сигнал постоянного тока гальванически не связан с цепями питания (только для газоанализаторов ДАФ-М-05X/-08X/-06ТРХ/-08ТРХ);

ж) соответствием электрических зазоров, путей утечки и электрической прочности изоляции требованиям ГОСТ 31610.11-2014 (IEC 60079-11:2011);

и) применением ФИД марки Alphasense PID-A1 (PID-A12) (изготовитель ION Science LTD, Великобритания) во взрывозащищенном исполнении с маркировкой взрывозащиты «1G Ex ia IIC T4» ($-40\text{ °C} < T_a < +60\text{ °C}$);

к) цепи цифровых каналов связи RS485 и HART должны быть защищены резистивно-полупроводниковыми барьерами.

1.5.7 Вид взрывозащиты газоанализаторов «взрывонепроницаемая оболочка» (d) по ГОСТ IEC 60079-1-2011 обеспечивается следующими средствами:

а) взрывоустойчивость и взрывонепроницаемость оболочки соответствуют требованиям для электрооборудования подгруппы IIС. Оболочка и соединение свето пропускающих пластин выдерживают испытания на взрывоустойчивость гидравлическим давлением в соответствии с требованиями ГОСТ IEC 60079-1-2011;

б) резьбовые соединения предохранены от самоотвинчивания с помощью стопорных винтов. Осевая длина резьбы и число витков зацепления резьбовых соединений, длина и ширина цилиндрических соединений соответствует требованиям ГОСТ IEC 60079-1-2011. Стопорный винт, фиксирующий нижнюю крышку, опломбирован изготовителем;

в) конструкция корпуса и отдельных частей оболочки газоанализаторов выполнена с учетом общих требований ГОСТ 31610.0-2014 (IEC 60079-0:2011) для электрооборудования, размещенного во взрывоопасных зонах;

г) уплотнения и соединения элементов конструкции оболочки газоанализаторов обеспечивают степень защиты IP66/IP68 по ГОСТ 14254-2015 (IEC 60529:2013);

д) механическая прочность оболочки соответствует требованиям ГОСТ 31610.0-2014 (IEC 60079-0:2011) для электрооборудования с высокой степенью опасности механических повреждений;

е) фрикционная искробезопасность оболочки обеспечена применением материала с содержанием магния, титана и циркония менее 7,5 %;

ж) неиспользуемое отверстие под кабельный ввод должно быть закрыто заглушкой, выполненной в соответствии с требованиями ГОСТ IEC 60079-1-2011;

и) кабельные вводы обеспечивают прочное и постоянное уплотнение кабеля. Элементы уплотнения соответствуют требованиям взрывозащиты по ГОСТ IEC 60079-1-2011.

1.5.8 Знак «Х» в маркировке взрывозащиты газоанализаторов ДАФ-М-01 указывает на специальные условия безопасного применения, заключающиеся в следующем:

- монтаж, наладка, эксплуатация и техническое обслуживание строго в соответствии с требованиями, установленными в эксплуатационной документации изготовителя;

- газоанализаторы должны эксплуатироваться в местах с низкой степенью опасности механических повреждений;

- к искробезопасным электрическим цепям газоанализаторов могут подключаться устройства, выполненные с видом взрывозащиты «искробезопасная электрическая цепь» (ib) и имеющие действующие сертификаты соответствия, допускающие возможность их применения

во взрывоопасных зонах или вне взрывоопасных зон в качестве связанного электрооборудования. Электрические параметры подключаемых устройств с учетом линии связи: напряжение ток, мощность должны соответствовать искробезопасным параметрам, указанным в п. 1.5.10, а индуктивность и электрическая емкость должны соответствовать условиям применения газоанализаторов во взрывоопасной зоне.

1.5.9 Знак «X», следующий за маркировкой взрывозащиты газоанализаторов ДАФ-М-05Х/-08Х/-06ТРХ/-08ТРХ, указывает на специальные условия безопасного применения, заключающиеся в следующем:

- монтаж, наладка, эксплуатация и техническое обслуживание строго в соответствии с требованиями, установленными в эксплуатационной документации изготовителя;

- при транспортировке отверстия под кабельные вводы газоанализаторов закрываются транспортировочными заглушками; эксплуатация газоанализаторов с установленными транспортировочными заглушками не допускается;

- ввод проводников в корпус газоанализаторов должен осуществляться через кабельные вводы, имеющие действующие сертификаты соответствия, уровень взрывозащиты, вид взрывозащиты, степень защиты (IP), подгруппу электрооборудования и диапазон рабочих температур при эксплуатации не ниже параметров, указанных, в настоящем РЭ.

1.5.10 Параметры искробезопасных цепей газоанализаторов модификаций ДАФ-М-01:

- максимальное входное напряжение U_i : 24 В;

- максимальная внутренняя емкость C_i : 0,02 мкФ;

- максимальная внутренняя индуктивность L_i : 150 мкГн;

- максимальный входной ток I_i , мА:

- а) для взрывоопасной среды категории ПС – 200;

- б) для взрывоопасной среды категории ПВ – 280;

- максимальная входная мощность P_i , Вт:

- а) для взрывоопасной среды категории ПС – 4,0;

- б) для взрывоопасной среды категории ПВ – 4,5.

1.5.11 Максимальная температура нагрева корпуса газоанализаторов не превышает 135 °С, что соответствует температурному классу Т4 по ГОСТ 31610.0-2014 (IEC 60079-0:2011).

1.5.12 Ввод питания газоанализаторов ДАФ-М-05Х/-08Х/-06ТРХ/-08ТРХ имеет предохранители, обеспечивающие разрыв цепей питания в случае возникновения неисправности в электрической схеме газоанализаторов.

1.5.13 По пожарной безопасности газоанализаторы соответствуют требованиям ГОСТ 12.1.004-91.

Применяемые в конструкции газоанализаторов материалы, элементы, блоки, узлы обеспечивают вероятность возникновения пожара не более 10^{-6} в год в соответствии с ГОСТ 12.1.004-91.

1.5.14 Изоляция электрических цепей газоанализаторов между собой и относительно корпуса выдерживает в течение 1 мин напряжение переменного тока практически синусоидальной формы частотой 50 Гц. Элементы электрических цепей, к которым прикладывается испытательное напряжение, и действующее значение испытательного напряжения – в соответствии с данными, приведенными в таблице 1.12.

1.5.15 Электрическое сопротивление изоляции электрических цепей газоанализаторов:

а) для газоанализаторов ДАФ-М-01/-05Х/-08Х при измерительном напряжении постоянного тока 500 В, не менее:

- 20 МОм при температуре $(20 \pm 5) ^\circ\text{C}$ и относительной влажности до 80 %;

- 1 МОм при температуре $35 ^\circ\text{C}$ и относительной влажности 95 %;

- 10 МОм при температуре окружающего воздуха $50 ^\circ\text{C}$ и относительной влажности до 80 %;

б) для газоанализаторов ДАФ-М-06ТРХ/-08ТРХ при измерительном напряжении постоянного тока 100 В, не менее:

- 20 МОм при температуре $(20 \pm 5) ^\circ\text{C}$ и относительной влажности до 80 %;

- 1 МОм при температуре $35 ^\circ\text{C}$ и относительной влажности 95 %;

- 10 МОм при температуре окружающего воздуха $50 ^\circ\text{C}$ и относительной влажности до 80 %.

Элементы электрических цепей, к которым прикладывается измерительное напряжение – в соответствии с данными, приведенными в таблице 1.12.

Т а б л и ц а 1.12

Элементы электрических цепей, к которым прикладывается испытательное напряжение	Испытательное напряжение переменного тока (действующее значение), кВ	
	при температуре $(20 \pm 5) ^\circ\text{C}$ и относительной влажности 80 %	при температуре $35 ^\circ\text{C}$ и относительной влажности до 95 %
Газоанализаторы ДАФ-М-01		
Между корпусом и соединенными вместе контактами 1 – 3 разъема Х1	0,5	0,3

Окончание таблицы 1.12

Элементы электрических цепей, к которым прикладывается испытательное напряжение	Испытательное напряжение переменного тока (действующее значение), кВ	
	при температуре $(20 \pm 5) ^\circ\text{C}$ и относительной влажности 80 %	при температуре $35 ^\circ\text{C}$ и относительной влажности до 95 %
Газоанализаторы ДАФ-М-05Х/-08Х		
Между зажимом защитного заземления и соединенными вместе контактами клеммных колодок Х1, Х2, Х3	0,5	0,3
Газоанализаторы ДАФ-М-06ТРХ/-08ТРХ		
Между зажимом защитного заземления и соединенными вместе контактами 2 и 4 клеммных колодок Х1, Х2, Х3	0,1	0,1
Между зажимом защитного заземления и соединенными вместе контактами 1 и 3 клеммных колодок Х1, Х2, Х3	1,5	0,9
Между соединенными вместе контактами 2, 4 и соединенными вместе контактами 1, 3 клеммных колодок Х1, Х2, Х3	1,5	0,9

1.6 Средства измерения, инструмент и принадлежности

1.6.1 Для технического обслуживания газоанализаторов в процессе эксплуатации в состав поставки включен комплект ЗИП. Состав комплекта ЗИП приведен в таблице 1.11.

1.6.2 Состав сервисного оборудования, необходимого для проведения периодического контроля технического состояния газоанализаторов:

- при внешнем осмотре сервисного оборудования не требуется;
- при контроле чувствительности по ПГС приведен в таблице 1.13.

Т а б л и ц а 1.13

Наименование	Кол.	Примечание
При контроле чувствительности по ПГС		
ПГС № 4 в баллоне под давлением, 4 л (см. приложение Е) (кроме газоанализаторов с определяемым компонентом: фенол)	1 шт.	Поставляются по отдельному заказу
Воздух марка Б по ТУ 6-21-5-82 в баллоне под давлением, 4 л	1 шт.	
Вентиль точной регулировки ИБЯЛ.306577.002 (из латуни)	1 шт.	
Индикатор расхода ИБЯЛ.418621.002-03	1 шт.	
Рабочий эталон 1-го разряда по ГОСТ 8.578-2014 генератор газовых смесей ГГС модификации ГГС-Р (ФИФ № 62151- 15) (для газоанализаторов с определяемым компонентом ацетон, стирол, циклогексан, толуол, бензол)	1 шт.	С газоанализаторами не поставляются
Рабочий эталон 1-го разряда по ГОСТ 8.578-2014 генератор газовых смесей ГГС модификации ГГС-Т (ФИФ № 62151- 15) (для газоанализаторов с определяемым компонентом фенол)	1 шт.	
Рабочий эталон 1-го разряда по ГОСТ 8.578-2014 источник микропотока фенола (С6Н6О) «ИМ-ГП-89-М-А2», 15 мкг/мин, 120 °С, относительная погрешность ± 5 % (ФИФ № 68336- 17) (для газоанализаторов с определяемым компонентом фенол)	1 шт.	
Ключ шестигранный изогнутый 1,5 мм для газоанализаторов ДАФ-М-05Х/-08Х/-06ТРХ/-08ТРХ	1 шт.	В комплекте ЗИП
Колпачок ИБЯЛ.753773.008-02	1 шт.	
Трубка ПВХ 4x1,5 ТУ 2247-465-00208947-2006	1,0 м	
Трубка Ф-4Д 4,0x1,0 ГОСТ 22056-76	3,0 м	
Примечание – Допускается использование других оборудования и средств измерений, обеспечивающих требуемую точность и пределы измерений		

1.7 Маркировка и пломбирование

1.7.1 Маркировка газоанализаторов соответствует ГОСТ 26828-86, ГОСТ 12.2.091-2012, ГОСТ 12.4.026-2015, ТР ТС 012/2011, ТР ТС 020/2011 и чертежам изготовителя.

1.7.2 Шрифты и знаки, применяемые для маркировки, соответствуют ГОСТ 26.008-85, ГОСТ 26.020-80 и чертежам предприятия-изготовителя.

1.7.3 Маркировка газоанализаторов содержит следующие сведения:

а) товарный знак изготовителя;

б) условное наименование модификации газоанализаторов;

в) обозначение (химическая формула) определяемого или поверочного (для газоанализаторов, предназначенных для контроля содержания паров нефти и нефтепродуктов) компонента;

г) диапазон измерений, единица физической величины, пределы допускаемой погрешности газоанализаторов;

д) условное обозначение рода тока, диапазон напряжений питания, максимальное значение потребляемой мощности;

е) степень защиты по ГОСТ 14254-2015;

ж) специальный знак взрывобезопасности по ТР ТС 012/2011;

и) единый знак обращения продукции на рынке государств – членов Таможенного союза;

к) знак утверждения типа средства измерений;

л) символ № 14 по ГОСТ 12.2.091-2012, свидетельствующий о необходимости изучения эксплуатационной документации перед началом работы;

м) диапазон рабочей температуры окружающей среды;

н) климатическое исполнение по ГОСТ 15150-69;

п) класс защиты от поражения человека электрическим током;

р) маркировку взрывозащиты;

с) параметры искробезопасных цепей (только для ДАФ-М-01);

т) номер сертификата соответствия требованиям ТР ТС 012/2011 и название органа по сертификации, выдавшего данный сертификат;

у) заводской порядковый номер, год изготовления и квартал изготовления;

ф) ИБЯЛ.413445.003 ТУ.

1.7.4 Маркировка газоанализаторов, поставляемых на АС, содержит:

а) код KKS (при наличии);

б) класс безопасности по НП-001-15.

1.7.5 На правой боковой поверхности корпуса газоанализаторов ДАФ-М-05Х/-08Х/-06ТРХ/-08ТРХ над зажимом заземления нанесен знак защитного заземления (№6) по ГОСТ 12.2.091-2012.

1.7.6 На газоанализаторы ДАФ-М-05Х/-08Х/-06ТРХ/-08ТРХ нанесены предупреждающие надписи:

а) «ОТКРЫВАТЬ ВО ВЗРЫВООПАСНОЙ СРЕДЕ ЗАПРЕЩАЕТСЯ» рельефным шрифтом на нижнюю крышку;

б) «ОТКРЫВАТЬ, ОТКЛЮЧИВ ОТ СЕТИ!» рельефным шрифтом на верхнюю крышку.

1.7.7 Маркировка взрывозащиты нанесена:

- рельефным шрифтом на нижнюю крышку газоанализаторов ДАФ-М-05Х/-08Х/-06ТРХ/-08ТРХ;

- гравировкой на табличку, приклеенную к лицевой поверхности корпуса газоанализаторов ДАФ-М-01.

1.7.8 У органов управления и регулировки нанесены надписи или обозначения, указывающие назначение этих органов.

1.7.9 Способ нанесения и цвет надписей обеспечивают достаточную контрастность, позволяющую свободно читать надписи при нормальном освещении рабочего места.

1.7.10 Способ нанесения и материалы маркировки обеспечивают четкость и сохранность маркировки в течение назначенного срока службы газоанализаторов.

1.7.11 Маркировка транспортной тары содержит:

а) условное наименование газоанализатора;

б) количество газоанализаторов в транспортной таре, шт.;

в) наименование грузополучателя;

г) наименование пункта назначения;

д) наименование грузоотправителя;

е) наименование пункта отправления;

ж) надписи транспортных организаций;

и) массу брутто грузового места, кг;

к) манипуляционный знак №1 по ГОСТ 14192-96 «Хрупкое. Осторожно»;

л) манипуляционный знак №3 по ГОСТ 14192-96 «Беречь от влаги»;

м) манипуляционный знак №5 по ГОСТ 14192-96 «Пределы температуры» с указанием минимальной температуры транспортирования;

н) манипуляционный знак №11 по ГОСТ 14192-96 «Верх»;

п) манипуляционный знак №16 по ГОСТ 14192-96 «Открывать здесь», указывающий о необходимости открывания упаковки только в указанном месте;

- р) дату отгрузки;
- с) код ККС (при наличии).

1.7.12 Маркировка газоанализаторов, поставляемых на объекты, поднадзорные РМРС и РРР, дополнительно содержит:

- надпись «Остальное см. приложение Ж ИБЯЛ.413445.003 РЭ» (для газоанализаторов, соответствующих требованиям Правил РМРС и РРР);
- знак обращения на рынке (для газоанализаторов, соответствующих требованиям Правил РМРС и РРР).

1.8 Упаковка

1.8.1 Упаковка проводится для условий транспортирования и хранения по ГОСТ 15150-69:

- группы 3 (ЖЗ) для газоанализаторов, поставляемых на АС;

- группы 2 (С) для остальных газоанализаторов.

1.8.2 Газоанализаторы относятся к группе Ш-I по ГОСТ 9.014-78.

1.8.3 Упаковка газоанализаторов, поставляемых на АС, соответствует категории КУ-3 по ГОСТ 23170-78.

Вариант временной противокоррозионной защиты – ВЗ-10.

Вариант временной внутренней упаковки ВУ-5. Упаковочное средство – УМ-1.

Срок защиты без переконсервации – 3 года.

1.8.4 Упаковка газоанализаторов, кроме поставляемых на АС, соответствует категории КУ-1 по ГОСТ 23170-78.

Вариант временной противокоррозионной защиты – ВЗ-0.

Вариант внутренней упаковки ВУ-1. Упаковочное средство – УМ-1.

Срок защиты без переконсервации – 3 года.

1.8.5 Перед упаковкой необходимо проверить наличие и сохранность пломб на упаковываемых технических устройствах. Схема пломбировки газоанализаторов от несанкционированного доступа приведена в приложении Б.

1.8.6 Способ упаковки, подготовка к упаковке, транспортная тара и материалы, применяемые при упаковке, порядок размещения соответствуют чертежам изготовителя.

1.8.7 Упаковка газоанализаторов производится в закрытых вентилируемых помещениях с температурой окружающего воздуха от 15 до 40 °С, относительной влажностью до 80 % при температуре 25 °С и содержанием в воздухе коррозионных агентов, не превышающим установленного для атмосферы типа I по ГОСТ 15150-69.

1.8.8 Сопроводительные документы помещены во влагонепроницаемый пакет и вложены в тару с указанием «Документы здесь».

1.8.9 Транспортная тара опломбирована пломбами ОТК в соответствии с чертежами изготовителя.

2 ИСПОЛЬЗОВАНИЕ ПО НАЗНАЧЕНИЮ

2.1 Эксплуатационные ограничения

2.1.1 Использование по назначению и техническое обслуживание газоанализаторов должны осуществляться специалистами, изучившими эксплуатационную документацию на газоанализаторы и имеющими группу по электробезопасности:

- I или выше для газоанализаторов модификаций ИБЯЛ.413445.003/-06/-80;
- не ниже III для остальных модификаций.



ЗАПРЕЩАЕТСЯ:

1 ЭКСПЛУАТАЦИЯ ГАЗОАНАЛИЗАТОРОВ ДАФ-М-05Х/-08Х/-06ТРХ/-08ТРХ С УСТАНОВЛЕННЫМИ ТРАНСПОРТНЫМИ ЗАГЛУШКАМИ! ПРИ ПОДГОТОВКЕ К ИСПОЛЬЗОВАНИЮ ГАЗОАНАЛИЗАТОРОВ ТРАНСПОРТНЫЕ ЗАГЛУШКИ ДОЛЖНЫ БЫТЬ УДАЛЕНЫ, НА ИХ МЕСТО ДОЛЖНЫ БЫТЬ УСТАНОВЛЕНЫ КАБЕЛЬНЫЕ ВВОДЫ И/ИЛИ ЗАГЛУШКА ИЗ КОМПЛЕКТА ЗИП!

2 ЭКСПЛУАТАЦИЯ ГАЗОАНАЛИЗАТОРОВ С ПОВРЕЖДЕННЫМИ ЭЛЕМЕНТАМИ, ПЛОМБАМИ И ДРУГИМИ НЕИСПРАВНОСТЯМИ!



ВНИМАНИЕ:

ГАЗОАНАЛИЗАТОРЫ ДАФ-М-05Х/-08Х/-06ТРХ/-08ТРХ ДОЛЖНЫ ПРИМЕНЯТЬСЯ С СЕРТИФИЦИРОВАННЫМИ КАБЕЛЬНЫМИ ВВОДАМИ И ЗАГЛУШКАМИ, ОТВЕЧАЮЩИМИ СЛЕДУЮЩИМ ТРЕБОВАНИЯМ:

- ВИД ВЗРЫВОЗАЩИТЫ – «ВЗРЫВОНЕПРОНИЦАЕМАЯ ОБОЛОЧКА»;
- МАРКИРОВКА ВЗРЫВОЗАЩИТЫ – 1 Ex d IIC Gb;
- СТЕПЕНЬ ЗАЩИТЫ ПО ГОСТ 14254-2015 НЕ НИЖЕ IP66/IP68.

2.1.2 Условия применения

2.1.2.1 Газоанализаторы должны применяться в соответствии с присвоенной маркировкой взрывозащиты, требованиями ТР ТС 012/2011, требованиями ГОСТ 31610.0-2014 (IEC 60079-0:2011), ГОСТ IEC 60079-14-2013 и отраслевыми Правилами безопасности, регламентирующими применение данного оборудования во взрывоопасных зонах, п. 1.5 настоящего РЭ.

2.1.3 Условия эксплуатации газоанализаторов должны соответствовать указанным в п. 1.1.25.

- а) диапазон температуры окружающей среды от минус 40 до плюс 50 °С;

- б) диапазон атмосферного давления и давления анализируемой среды
кПа от 84 до 106,7,
мм рт.ст. от 630 до 800;
- в) верхнее значение относительной влажности окружающего воздуха:
– 95 % при температуре 35 °С и более низких температурах, без конденсации влаги;
– 100 % при температуре 25 °С (кроме ДАФ-М-01);
- г) рабочее положение вертикальное, угол наклона в любом направлении не более 20°;
- д) синусоидальная вибрация с амплитудой смещения 0,35 мм частотой от 10 до 55 Гц;
- е) массовая концентрация пыли – не более 0,01 г/м³;
- ж) тип атмосферы по ГОСТ15150-69 – II (промышленная);

П р и м е ч а н и е – Для газоанализаторов, поставляемых на объекты, поднадзорные РМРС и РРР, – III (морская).

Параметры анализируемой газовой смеси (пробы) при принудительной подаче на газоанализаторы должны соответствовать указанным в п. 1.1.26:

- а) температура пробы равна температуре окружающей среды;
- б) относительная влажность пробы, приведенная к температуре окружающей среды в месте установки газоанализаторов, – не более 95 %;
- в) расход пробы – от 0,3 до 0,5 дм³/мин;
- г) массовая концентрация пыли в анализируемой пробе – не более 0,001 г/м³.



ВНИМАНИЕ:

1 СИЛИКОНЫ ЗАГРЯЗНЯЮТ ПОВЕРХНОСТЬ УФ-ЛАМПЫ И СНИЖАЮТ ЧУВСТВИТЕЛЬНОСТЬ ФИД К НЕКОТОРЫМ ГАЗАМ. ДЛЯ ОБЕСПЕЧЕНИЯ ПРОДОЛЖИТЕЛЬНОЙ РАБОТЫ ФИД НЕОБХОДИМО ИЗБЕГАТЬ НАЛИЧИЯ СИЛИКОНОВ В НЕПОСРЕДСТВЕННОЙ БЛИЗОСТИ ОТ ГАЗОАНАЛИЗАТОРОВ ПРИ ИХ ЭКСПЛУАТАЦИИ И ХРАНЕНИИ, Т.К. ЧЕРЕЗ НЕКОТОРОЕ ВРЕМЯ СИЛИКОНЫ МОГУТ ПРОСОЧИТЬСЯ В ДАТЧИК, ЧТО ПРИВЕДЕТ К ЕГО ЗАГРЯЗНЕНИЮ И ПОТЕРЕ ЧУВСТВИТЕЛЬНОСТИ.

2 ПОСЛЕ ВОЗДЕЙСТВИЯ НА ГАЗОАНАЛИЗАТОР МАССОВОЙ КОНЦЕНТРАЦИИ БЕНЗОЛА (C₆H₆), ПРЕВЫШАЮЩЕЙ 100 ПДК (500 мг/м³), ДЛЯ ПРОВЕДЕНИЯ ИЗМЕРЕНИЙ МАССОВОЙ КОНЦЕНТРАЦИИ БЕНЗОЛА МЕНЕЕ 5 ПДК (25 мг/м³) НЕОБХОДИМО ВЫДЕРЖАТЬ ГАЗОАНАЛИЗАТОР, СНЯВ КОЛПАЧОК ПОВЕРОЧНЫЙ, НА ЧИСТОМ ВОЗДУХЕ В ТЕЧЕНИЕ 1 ЧАСА.



3 ПОСЛЕ ВОЗДЕЙСТВИЯ НА ГАЗОАНАЛИЗАТОР МАССОВОЙ КОНЦЕНТРАЦИИ ТОЛУОЛА ($C_6H_5CH_3$), ПРЕВЫШАЮЩЕЙ 10 ПДК (500 мг/м^3), ДЛЯ ПРОВЕДЕНИЯ ИЗМЕРЕНИЙ МАССОВОЙ КОНЦЕНТРАЦИИ ТОЛУОЛА МЕНЕЕ 5 ПДК (250 мг/м^3) НЕОБХОДИМО ВЫДЕРЖАТЬ ГАЗОАНАЛИЗАТОР, СНЯВ КОЛПАЧОК ПОВЕРОЧНЫЙ, НА ЧИСТОМ ВОЗДУХЕ В ТЕЧЕНИЕ 1 ЧАСА.

4 ПОСЛЕ ВОЗДЕЙСТВИЯ НА ГАЗОАНАЛИЗАТОР МАССОВОЙ КОНЦЕНТРАЦИИ СТИРОЛА (C_8H_8), ПРЕВЫШАЮЩЕЙ 4 ПДК (40 мг/м^3), ДЛЯ ПРОВЕДЕНИЯ ИЗМЕРЕНИЙ МАССОВОЙ КОНЦЕНТРАЦИИ СТИРОЛА МЕНЕЕ 2 ПДК (20 мг/м^3) НЕОБХОДИМО ВЫДЕРЖАТЬ ГАЗОАНАЛИЗАТОР, СНЯВ КОЛПАЧОК ПОВЕРОЧНЫЙ, НА ЧИСТОМ ВОЗДУХЕ В ТЕЧЕНИЕ 1 ЧАСА.

5 ПОСЛЕ ВОЗДЕЙСТВИЯ НА ГАЗОАНАЛИЗАТОР МАССОВОЙ КОНЦЕНТРАЦИИ ФЕНОЛА (C_6H_6O), ПРЕВЫШАЮЩЕЙ 50 ПДК (15 мг/м^3), ДЛЯ ПРОВЕДЕНИЯ ИЗМЕРЕНИЙ МАССОВОЙ КОНЦЕНТРАЦИИ ФЕНОЛА МЕНЕЕ 20 ПДК (6 мг/м^3) НЕОБХОДИМО ВЫДЕРЖАТЬ ГАЗОАНАЛИЗАТОР, СНЯВ КОЛПАЧОК ПОВЕРОЧНЫЙ, НА ЧИСТОМ ВОЗДУХЕ В ТЕЧЕНИЕ 1 ЧАСА.

6 ГАЗОВЫЕ СОЕДИНЕНИЯ ПРИ ПОДАЧЕ ГС ВЫПОЛНЯТЬ ТРУБКОЙ Ф-4Д 4х0,6 ГОСТ 22056-76 ДЛИНОЙ НЕ БОЛЕЕ 0,6 м.

7 ПЕРЕД ПОДАЧЕЙ НА ГАЗОАНАЛИЗАТОР ГС С СОДЕРЖАНИЕМ ОПРЕДЕЛЯЕМОГО КОМПОНЕНТА МЕНЕЕ 5ПДК ПРЕДВАРИТЕЛЬНО ПРОДУТЬ ТРУБКИ ПОДАЧИ ГАЗА ЧИСТЫМ ВОЗДУХОМ НЕ МЕНЕЕ 5 МИН.

Примечание – ПДК – массовая концентрация вредных веществ по ГОСТ 12.1.005-88.

2.1.4 Значения тока и напряжения, прикладываемые к контактам реле «ПОРОГ1», «ПОРОГ2», «СПЕЦРЕЖИМ», не должны превышать значений, указанных в п. 1.2.1.7:

а) для напряжения постоянного тока:

1) допустимое значение напряжения на разомкнутых контактах, В, не более 50;

2) допустимое значение тока через замкнутые контакты, А, не более 1,0;

3) характер нагрузки – резистивная;

б) для напряжения переменного тока:

1) допустимое значение напряжения на разомкнутых контактах (действующее значение), В, не более 250;

2) допустимое значение тока через замкнутые контакты, А, не более 1,0;

3) характер нагрузки – резистивная.

2.1.5 Если газоанализаторы транспортировались в условиях отрицательных температур, то перед распаковкой их следует выдержать, не распаковывая, в нормальных условиях в течение не менее 4 ч.

2.2 Подготовка газоанализаторов к использованию

2.2.1 Выбор кабелей и кабельных вводов для газоанализаторов ДАФ-М-05Х/-08Х/-06ТРХ/-08ТРХ выполнять в соответствии с приложением В.

2.2.2 Меры безопасности при подготовке газоанализаторов к использованию

2.2.2.1 При монтаже кабелей и кабельных вводов в газоанализаторах ДАФ-М-05Х/-08Х/-06ТРХ/-08ТРХ соблюдайте требования «Правил по охране труда при эксплуатации электроустановок», утвержденных приказом Министерства труда и социальной защиты РФ от 24 июля 2013 года № 328н.

2.2.2.2 При эксплуатации баллонов со сжатыми газами соблюдайте требования безопасности согласно «Правилам промышленной безопасности опасных производственных объектов, на которых используется оборудование, работающее под избыточным давлением», утвержденным приказом Федеральной службы по экологическому, технологическому и атомному надзору от 25.03.2014 г. № 116 (в редакции Приказа Ростехнадзора от 12.12.2017 г. № 539).

2.2.2.3 Сброс газа при проверке газоанализаторов по ПГС осуществляйте за пределы помещения.

2.2.3 Подготовка газоанализаторов к использованию

2.2.3.1 Последовательность операций при подготовке к использованию:

а) после распаковывания:

- 1) проверка комплектности;
- 2) внешний осмотр;
- 3) проверка работоспособности;
- 4) проверка чувствительности;

б) перед размещением на месте эксплуатации:

- 1) настройка параметров;
- 2) монтаж кабельных вводов (заглушки) (только для газоанализаторов ДАФ-М-05Х/-08Х/-06ТРХ/-08ТРХ);

в) на месте эксплуатации:

- 1) размещение и монтаж;
- 2) подключение пробоотборной линии (при необходимости);

- 3) монтаж кабелей (только для газоанализаторов ДАФ-М-05Х/-08Х/-06ТРХ/-08ТРХ);
- 4) подключение заземляющего проводника (только для газоанализаторов ДАФ-М-05Х/-08Х/-06ТРХ/-08ТРХ);
- 5) проверка работоспособности.

2.2.3.2 Проверка комплектности

2.2.3.2.1 Проведите проверку комплектности газоанализатора и состояния ЗИП путем внешнего осмотра и сличением комплектности ЗИП с указанной в ведомости ЗИП:

- ИБЯЛ.413445.003 ЗИ для газоанализаторов ДАФ-М-01;
- ИБЯЛ.413445.003-06 ЗИ для газоанализаторов ДАФ-М-05Х/-06ТРХ;
- ИБЯЛ.413445.003-80 ЗИ для газоанализаторов ДАФ-М-08Х/-08ТРХ.

2.2.3.2.2 Проведите проверку комплектности эксплуатационной документации путем сличения комплектности эксплуатационных документов с указанной в ведомости ИБЯЛ.413445.003 ВЭ.

2.2.3.3 Внешний осмотр

2.2.3.3.1 Проведите внешний осмотр газоанализатора в соответствии с требованиями п.3.3.1 настоящего РЭ.

2.2.3.4 Проверка работоспособности после распаковывания

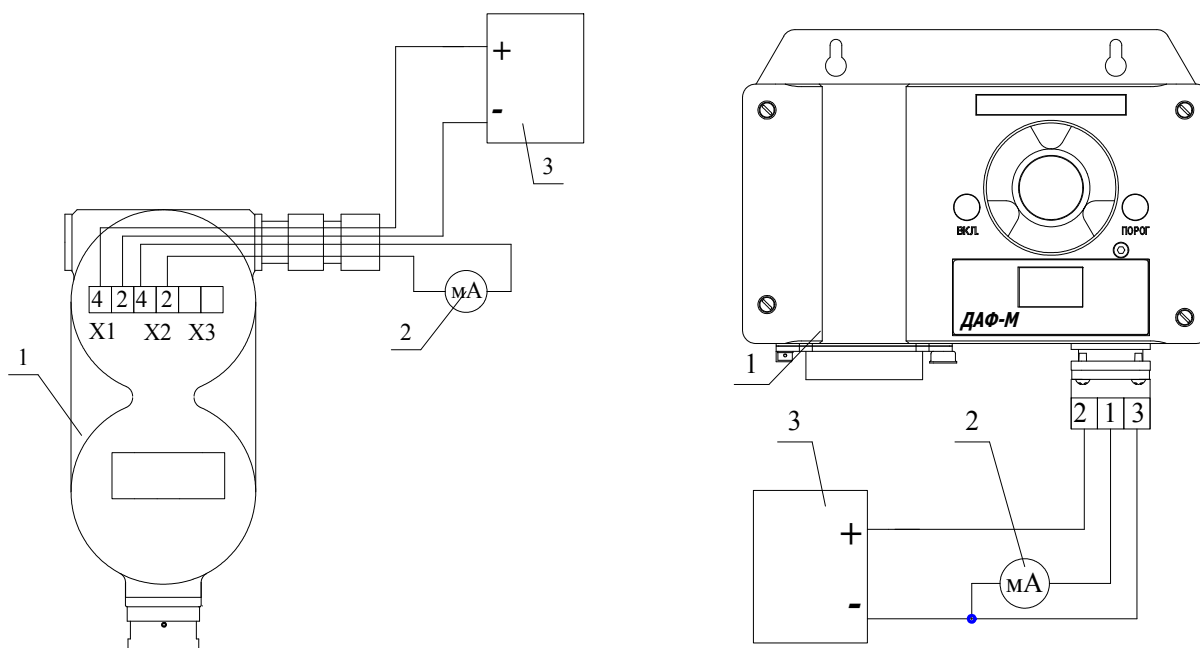
2.2.3.4.1 Средства проверки работоспособности газоанализаторов приведены в таблице 2.1.

Т а б л и ц а 2.1

Средства проверки работоспособности		
Наименование	Кол.	Примечание
Мультиметр В7-80 МЕРА.411189.001 ТУ	1 шт.	С газоанализаторами не поставляется
Источник питания постоянного тока Б5-71/1ММ	1 шт.	

2.2.3.4.2 Проведите проверку в следующей последовательности:

- а) положите газоанализаторы на горизонтальную рабочую поверхность;
- б) соберите схему, приведенную на рисунке 2.1;



а) ДАФ-М-05Х/-08Х/-06ТРХ/-08ТРХ

б) ДАФ-М-01

1 – газоанализатор; 2 – мультиметр В7-80, в режиме измерения силы постоянного тока;
3 – источник питания постоянного тока Б5-71/1ММ.

Рисунок 2.1 – Схема проверки работоспособности газоанализаторов после распаковывания

- в) подайте напряжение питания на газоанализаторы;
- г) проконтролируйте выдачу постоянной световой сигнализации зеленого цвета «ВКЛ»;
- д) проконтролируйте выдачу на табло газоанализатора:
 - идентификационных данных ВПО в последовательности:
 - 1) версия ВПО;
 - 2) контрольная сумма ВПО;
 - значения уставок ПОРОГ1, ПОРОГ2;
 - условного обозначения определяемого компонента;
- е) убедитесь, что:
 - 1) идентификационные данные ВПО соответствуют указанным в таблице 1.6;
 - 2) условное обозначение определяемого компонента соответствует указанному в таблице 2.2.

Т а б л и ц а 2.2

Наименование определяемого компонента	Условное обозначение определяемого компонента
Ацетон	Г-01
Бензол	Г-02
Гексан	Г-03
Стирол	Г-04
Толуол	Г-05
Фенол	Г-06
Этанол	Г-07
Циклогексан	Г-08
Пары авиационного топлива	Г-09
Пары авиационного бензина	Г-10
Пары дизельного топлива	Г-11
Пары бензина	Г-12
Пары топлива для реактивных двигателей	Г-13
Пары уайт-спирита	Г-14
Пары нефти	Г-15

П р и м е ч а н и е — В связи с ограниченными возможностями табло газоанализаторов по отображению символов, допускается замена прописных букв строчными, что не является несоответствием;

ж) убедитесь в переходе газоанализаторов в специальный режим ПРОГРЕВ:

- выдаются периодически повторяющиеся световые сигналы красного цвета на индикаторе «ПОРОГ»;

- индицируется на табло время до перехода в режим измерений;

- значение выходного сигнала постоянного тока, по показаниям мультиметра (2), равно:

1) $(3,0 \pm 0,1)$ мА, если выбран режим вывода диагностических сообщений по выходному сигналу постоянного тока «Диагностические сообщения выводить» в соответствии с приложением И;

2) $(4,0 \pm 0,1)$ мА, если выбран режим вывода диагностических сообщений по выходному сигналу постоянного тока «Диагностические сообщения не выводить» в соответствии с приложением И;

- убедитесь методом «прозвонки», что реле «СПЕЦРЕЖИМ» (только для газоанализаторов ДАФ-М-06ТРХ/-08ТРХ) сработало (контакты Х3.1 и Х3.2 клеммной колодки Х3);

и) убедитесь в переходе газоанализаторов в режим измерений по окончании времени прогрева:

- отсутствует световая сигнализация «ПОРОГ»;

- значение выходного сигнала постоянного тока по показаниям мультиметра (2) находится в диапазоне от 4 до 20 мА;

- убедитесь методом «прозвонки», что реле «СПЕЦРЕЖИМ» (только для газоанализаторов ДАФ-М-06ТРХ/-08ТРХ) вернулось в исходное состояние;

к) выполните проверку работоспособности выходного сигнала постоянного тока, руководствуясь указаниями, приведенными в приложении И;

л) выполните проверку работоспособности реле «ПОРОГ1», «ПОРОГ2», руководствуясь указаниями, приведенными в приложении И.

2.2.3.5 Проверка чувствительности

2.2.3.5.1 Проведите проверку чувствительности газоанализаторов в соответствии с указаниями п. 3.3.2.

2.2.3.6 Установки газоанализаторов при выпуске из производства

2.2.3.6.1 При выпуске из производства в соответствии с приложением И в газоанализаторах установлены:

- значения уставок порогов сигнализации согласно таблице 1.4, тип сигнализации ПОРОГ1, ПОРОГ2 — «снимающаяся автоматически»;

- значение пароля для входа в режим СЕРВИС и сброса сигнализации ПОРОГ1, ПОРОГ2 — «0000», режим «Не запрашивать пароль для сброса сигнализации»;

- режим работы ФИД — непрерывный;

- режим постоянного свечения индикации;

- режим «Диагностические сообщения выводить»;

- адрес газоанализатора в сети RS485 — 1. При выпуске из производства скорость обмена по цифровому каналу связи RS485 — 9600 бит/с;

- адрес газоанализатора в сети HART — 0. Скорость обмена по каналу связи HART устанавливается автоматически при выборе канала связи HART.

2.2.3.7 Установка значения уставок порогов сигнализации

2.2.3.7.1 При необходимости просмотра, изменения пороговых значений срабатывания сигнализации и режимов отключения сигнализации руководствуйтесь приложением И.

2.2.3.8 Выбор режима работы ФИД

2.2.3.8.1 Выберите режим работы ФИД: непрерывный или прерывистый, руководствуясь приложением И.

2.2.3.8.2 В случае выбора прерывистого режима работы ФИД, выберите длительность цикла из ряда 5, 10, 15, 30 мин, руководствуясь приложением И.

П р и м е ч а н и е — Длительность подачи электрического питания на ФИД в прерывистом режиме работы в течение цикла — 1 мин.

2.2.3.9 Выбор и настройка цифрового канала связи (при необходимости)

2.2.3.9.1 Выберите скорость обмена по цифровому каналу связи RS485, руководствуясь указаниями, приведенными в приложении И.

При необходимости изменения скорости обмена по каналу связи RS485 руководствуйтесь указаниями, приведенными в приложении И.

П р и м е ч а н и е — Скорость обмена между газоанализаторами и БПС-21М-М – 2400 бит/с.

2.2.3.9.2 Установите адреса газоанализаторов, руководствуясь указаниями, приведенными в приложении И.

Диапазон допустимых значений адресов газоанализаторов:

а) для канала связи RS485 - от 1 до 64;

б) для канала связи HART - от 0 до 15.

2.2.3.10 Изменение пароля для входа в режим СЕРВИС и сброса сигнализации ПОРОГ1, ПОРОГ2

2.2.3.10.1 Измените пароль для входа в режим СЕРВИС и сброса сигнализации ПОРОГ1, ПОРОГ2, руководствуясь приложением И.

2.2.3.11 Выбор режима свечения индикации

2.2.3.11.1 Выберите режим постоянного свечения индикации или гаснущей индикации табло газоанализатора, руководствуясь указаниями, приведенными в приложении И.

2.2.3.11.2 Табло газоанализатора в случае выбора режима гаснущей индикации выключается через 30 с после последнего нажатия пользователем кнопок «MENU/ВВОД», «>», «<» при условии отсутствия сигнализации ПОРОГ1, ПОРОГ2 или после отключения сигнализации ПОРОГ1, ПОРОГ2.

2.2.3.12 Выбор режима вывода диагностических сообщений по выходному сигналу постоянного тока

2.2.3.12.1 Выберите режим вывода диагностических сообщений по выходному сигналу постоянного тока, руководствуясь указаниями, приведенными в приложении И.

2.2.3.12.2 При установке режима «Диагностические сообщения не выводить» газоанализаторы в специальных режимах ПРОГРЕВ и НЕИСПРАВНОСТЬ выдают значение выходного сигнала постоянного тока, равное $(4,0 \pm 0,1)$ мА.

2.2.3.12.3 При установке режима «Диагностические сообщения выводить» газоанализаторы в специальных режимах ПРОГРЕВ и НЕИСПРАВНОСТЬ выдают значения выходного сигнала постоянного тока, указанные в п 2.3.1.3 и п 2.3.1.5.

2.2.3.13 Монтаж кабельных вводов (заглушки)

2.2.3.13.1 Для подключения линий питания, связи, управления на газоанализаторы должны быть смонтированы один или два кабельных ввода, в зависимости от конкретных условий использования газоанализаторов.

Если на газоанализатор монтируется только один кабельный ввод, то в отверстие для установки второго кабельного ввода должна быть смонтирована заглушка из комплекта ЗИП.

2.2.3.13.2 Монтаж кабельных вводов и заглушек необходимо выполнять в следующей последовательности:

- а) удалите транспортные заглушки;
- б) проверьте состояние резьбы в отверстиях газоанализаторов для установки кабельных вводов. Трещины и повреждения резьбы не допускаются;
- в) выполните монтаж кабельного ввода и заглушки.

2.2.3.13.3 Монтаж кабельных вводов и заглушек необходимо выполнять в соответствии с рекомендациями изготовителей кабельных вводов (например, для кабельных вводов КОВ2М, КОВ21М, КОВ22М – в соответствии с «Основной инструкцией по применению, инструкцией по монтажу, руководством по эксплуатации ООО «ЗАВОД ГОРЭЛТЕХ»»).



ЗАПРЕЩАЕТСЯ ПРИ МОНТАЖЕ КАБЕЛЬНЫХ ВВОДОВ И ЗАГЛУШЕК ИСПОЛЬЗОВАТЬ СМАЗКИ И ГЕРМЕТИКИ, СОДЕРЖАЩИЕ СИЛИКОНЫ. ЕСЛИ ПРОИЗВОДИТЕЛЬ КАБЕЛЬНЫХ ВВОДОВ И ЗАГЛУШЕК РЕКОМЕНДУЕТ К ПРИМЕНЕНИЮ ПОДОБНЫЕ СМАЗКИ И ГЕРМЕТИКИ, НЕОБХОДИМО ИСПОЛЬЗОВАТЬ ДРУГИЕ ГЕРМЕТИЗИРУЮЩИЕ СОСТАВЫ. НАПРИМЕР, ГЕРМЕТИКИ УНИГЕРМ-3, ЛОСТИТЕ 222.

Примечание — Необходимая степень защиты IP заглушки ВЗН2МН из комплекта ЗИП обеспечивается путем применения уплотнения или путем применения в резьбовом соединении герметика.

2.2.3.14 Размещение и монтаж газоанализаторов на месте эксплуатации

2.2.3.14.1 Требования к размещению:

а) место и время размещения газоанализаторов должны выбираться с учетом рекомендаций раздела 8 ГОСТ Р 52350.29.2-2010 (МЭК 60079-29-2:2007);

б) должна быть обеспечена возможность проведения технического обслуживания;

в) рабочее положение – вертикальное, датчиком вниз. Допускаемый угол наклона в любом направлении 20°.

2.2.3.14.2 Обеспечение взрывозащищенности при монтаже

2.2.3.14.2.1 При монтаже газоанализаторов во взрывоопасной зоне необходимо руководствоваться требованиями:

а) ГОСТ ИЕС 60079-14-2013;

б) главой 3.4 «Правил эксплуатации электроустановок потребителей»

и других нормативных документов, регламентирующих применение электрооборудования во взрывоопасных зонах, настоящего РЭ.

2.2.3.14.3 Монтаж кабельных вводов и кабелей производить в соответствии с требованиями ГОСТ 12.2.007.0-75, ГОСТ ИЕС 60079-14-2013.

2.2.3.14.4 В ходе монтажа необходимо проверить состояние резьбовых соединений, подвергаемых разборке, при этом трещины и повреждения резьбы не допускаются.

2.2.3.14.5 Монтаж газоанализаторов при строительстве нового объекта, реконструкции или ремонте существующего следует проводить как можно ближе к окончанию строительных работ, но до того, как станет возможно появление взрывоопасных газов, с тем, чтобы предотвратить повреждение газоанализаторов вследствие проведения таких работ, как сварка или покраска.

Если газоанализаторы уже смонтированы на месте установки, необходимо защитить их от загрязнения, возможного при проведении строительных работ, с помощью герметичного материала, а также следует снабдить их четкой маркировкой, предупреждающей, что газоанализаторы отключены.

2.2.3.14.6 Выполните монтаж газоанализаторов на месте эксплуатации согласно монтажному чертежу, приведенному в приложении К.

2.2.3.15 Монтаж пробоотборной линии (только для ДАФ-М-05Х/-08Х/-06ТРХ/-08ТРХ)

2.2.3.15.1 Для принудительной подачи пробы на газоанализаторы используйте:

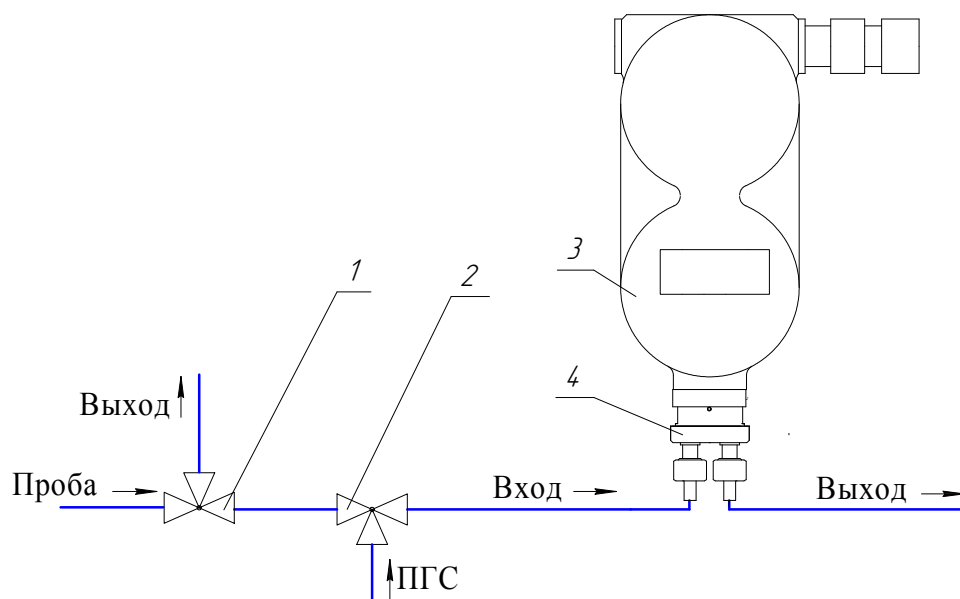
а) комплект ИБЯЛ.305659.024 – для подсоединения с помощью гибкой трубки диаметром 6 мм, например ПВХ 6x1,5;

б) комплект ИБЯЛ.305659.024 -01 – для подсоединения с помощью трубки 12X18Н10Т (08X18Н10Т) диаметром 8 мм проходным приварным соединением.

Примечание – Комплекты поставляются по отдельному заказу.

2.2.3.15.2 Для газоанализаторов с принудительной подачей пробы рекомендуется устанавливать в пробоотборную линию два трехходовых крана. Наличие трехходовых кранов позволит выполнять проверку нулевых показаний и чувствительности без демонтажа газоанализатора.

Схема подключения газоанализаторов ДАФ-М-05Х/-08Х/-06ТРХ/-08ТРХ к пробоотборной линии с использованием трехходовых кранов приведена на рисунке 2.2.



- 1 – кран трехходовой для сброса пробы;
- 2 – кран трехходовой для подачи ПГС;
- 3 – газоанализатор;
- 4 – колпачок из комплекта для принудительной подачи пробы ИБЯЛ.305659.024-01.

Рисунок 2.2 – Схема подключения газоанализаторов к пробоотборной линии с использованием трехходовых кранов

2.2.3.16 Подключение заземляющего проводника (только для ДАФ-М-05Х/-08Х/-06ТРХ/-08ТРХ)

2.2.3.16.1 При эксплуатации газоанализаторы, броня и экраны кабелей, подключенных к газоанализаторам, должны быть заземлены. Заземление должно быть выполнено в соответствии с требованиями ГОСТ ИЕС 60079-14-2013.

2.2.3.16.2 Газоанализаторы должны быть соединены с контуром защитного заземления.

2.2.3.16.3 Подключение заземляющего проводника необходимо выполнять в следующей последовательности:

- а) зачистить место подключения заземляющего проводника;
- б) соединить заземляющий проводник с зажимом заземления (поз. 7 см. рисунок 1.2) газоанализатора. Болт зажима должен быть туго затянут;
- в) нанести на поверхность зажима противокоррозионную смазку (например ЦИАТИМ-221 ГОСТ 9433-80).

2.2.3.17 Монтаж кабелей

2.2.3.17.1 Для подключения газоанализатора рекомендуется использовать марки кабелей, приведенные в приложении В или аналогичные.

2.2.3.17.2 Монтаж и подключение электрических цепей газоанализатора проводить, руководствуясь приложением В. Монтаж вести экранированным кабелем.

2.2.3.17.3 Разделку кабелей выполнять в последовательности:

- а) разделайте концы подводимого кабеля на отдельные жилы длиной 45 – 50 мм;
- б) снимите изоляцию на каждой жиле на 5 – 7 мм, при этом края оболочки кабеля после разделки должны быть без продольных разрезов и разрывов более 5 мм.

При использовании кабелей с многопроволочными жилами выполните оконцевание жил медными кабельными наконечниками или облудите их концы оловянно-свинцовым припоем, например ПОС 61 ГОСТ 21931-76.

2.2.3.17.4 Монтаж кабелей в газоанализаторах ДАФ-М-05Х/-08Х/-06ТРХ/-08ТРХ выполните в последовательности:

- а) вывинтите (см. рисунок 1.2) стопорный винт (поз. 5) и снимите верхнюю крышку (поз. 3) для доступа к плате коммутации;
- б) демонтируйте детали с кабельного ввода, начиная с деталей, расположенных на противоположной от резьбы ввода стороне. Корпус кабельного ввода из газоанализатора не демонтировать;
- в) наденьте на кабель детали кабельного ввода в порядке и последовательности разборки ввода;
- г) проденьте кабель сквозь кабельный ввод;

д) концы жил кабеля подключите к контактам соответствующих клеммников платы коммутации согласно приложению К;

е) соберите кабельный ввод, зафиксируйте кабель зажимной гайкой кабельного ввода;

ж) проверьте состояние уплотнения введенного кабеля, кабель не должен выдергиваться и проворачиваться в кабельном вводе;

и) выполните подключение экранов кабелей к зажиму заземления (поз. 27 см. рисунок 1.2), соблюдая требования ГОСТ 23585-79 и ГОСТ ИЕС 60079-14-2013;

П р и м е ч а н и е – На участок экрана кабеля, зачищенный при монтаже от изоляции, должна быть надета изоляционная трубка для защиты от замыкания с токоведущими частями газоанализатора.

к) установите верхнюю крышку в корпус газоанализаторов в следующей последовательности:

1) убедитесь в наличии на крышке уплотнительного кольца. Снимите его и, слегка натянув пальцами, убедитесь, что оно эластично и не имеет трещин. Если кольцо потеряло эластичность или имеет повреждения, замените его. Тип применяемого кольца — 095-100-30-2-2 ГОСТ 9833-73/ГОСТ 18829-73;

2) нанесите на резьбу в корпусе газоанализаторов и на кольцо вазелин конденсаторный ГОСТ 5774-76 или аналогичную смазку равномерно тонким слоем;

3) установите верхнюю крышку и туго затяните рукой по часовой стрелке;

4) завинтите стопорный винт (поз. 5 см. рисунок 1.2) до упора с помощью ключа шестигранного из комплекта ЗИП, не прикладывая избыточных усилий.

2.2.3.17.3 Монтаж кабелей в газоанализаторах ДАФ-М-01 выполните в последовательности:

а) достаньте розетку ШР20 и втулку из комплекта ЗИП;

б) наденьте на кабель втулку, поднесите кабель к розетке ШР20;

в) припаяйте разделанные концы кабеля к розетке в соответствии со схемой электрической подключений (см. приложение К), места пайки промойте спиртом;

г) хомутом, из состава розетки ШР20, затяните втулку на кабеле;

д) проверьте состояние уплотнения введенного кабеля, кабель не должен выдергиваться и проворачиваться.

2.2.3.18 Проверка работоспособности на месте эксплуатации

2.2.3.18.1 Средства проверки газоанализаторов, расходные материалы приведены в таблице 2.3.

Т а б л и ц а 2.3

Средства проверки работоспособности		
Наименование	Количество	Примечание
Секундомер механический СОСпр-2б-2	1 шт.	С газоанализаторами не поставляется
Индикатор расхода ИБЯЛ.418621.002-03	1 шт.	Поставляется по отдельному заказу
Стилус: ИБЯЛ.413929.005 (только для ДАФ-М-08Х/-08ТРХ) ИБЯЛ.413929.007 (только для ДАФ-М-05Х/-06ТРХ)	1 шт.	
Трубка поливинилхлоридная гибкая ПВХ 4х1,5	3 м	Из комплекта ЗИП
Колпачок ИБЯЛ.753773.008-02	1 шт.	
Расходные материалы для проверки работоспособности		
Наименование	Количество	Примечание
ПГС № 1 (см. приложение Е)	8 л	Поставляется по отдельному заказу

Проверку работоспособности газоанализаторов на месте эксплуатации необходимо проводить в следующей последовательности:

а) для газоанализаторов с диффузионным отбором пробы или в случае отсутствия в пробоотборной линии трехходового крана накрутите на газоанализаторы колпачок ИБЯЛ.753773.008-02;

б) подайте питание на газоанализаторы;

в) проконтролируйте последовательную выдачу на табло газоанализаторов идентификационных данных ВПО:

1) версии ВПО;

2) контрольной суммы ВПО;

г) убедитесь, что идентификационные данные ВПО соответствуют указанным в таблице 1.6;

д) убедитесь в переходе газоанализаторов в режим измерений по окончании времени прогрева;

е) подайте ПГС № 1 в течение, минут, на газоанализаторы модификаций:

- ДАФ-М-ХХ-С₆Н₆О, ДАФ-М-ХХ-С₈Н₈ 20;

- ДАФ-М-ХХ-С₆Н₆, ДАФ-М-ХХ-С₆Н₅СН₃, ДАФ-М-ХХ-С₆Н₁₂ 15;

- для остальных модификаций 10;

ж) зарегистрируйте показания газоанализаторов;

з) убедитесь в соответствии показаний газоанализаторов требованиям к основной погрешности, в случае невыполнения этого требования выполните корректировку нулевых показаний согласно п. 3.3.

Примечание – Здесь и далее показания газоанализаторов – это показания, выдаваемые: на табло газоанализаторов, по выходному сигналу постоянного тока, по цифровым каналам связи с ВУ.

2.3 Использование газоанализаторов

2.3.1 Режимы работы газоанализаторов

2.3.1.1 Газоанализаторы обеспечивают следующие режимы работы:

- а) режим измерений;
- б) специальные режимы:
 - 1) ПРОГРЕВ;
 - 2) СЕРВИС;
 - 3) НЕИСПРАВНОСТЬ.

2.3.1.2 Режим измерений

2.3.1.2.1 Газоанализаторы переходят в режим измерений:

- а) автоматически по окончании времени прогрева;
- б) автоматически из специального режима СЕРВИС, если в течение 15 с отсутствуют операции ввода;
- в) автоматически из специального режима НЕИСПРАВНОСТЬ через 5 с после устранения отказа.

2.3.1.2.2 Газоанализаторы в режиме измерений:

- а) измеряют содержание определяемого компонента в анализируемой пробе;
- б) индицируют на табло измеренное значение содержания определяемого компонента;
- в) выдают световую сигнализацию ПОРОГ1 и ПОРОГ2 при достижении содержания определяемого компонента установленных пороговых значений и одновременно переключают «сухие» контакты соответствующих реле «ПОРОГ1» и «ПОРОГ2»;
- г) формируют выходной сигнал постоянного тока в соответствии с номинальной статической характеристикой преобразования (п.1.2.2.3);
- д) выдают по запросу ВУ, по цифровому каналу связи:

- RS485 или HART измеренное значение;
- RS485 состояние сигнализаций, а также признак нахождения в режиме измерений.

2.3.1.2.3 Виды сигнализации, выдаваемые газоанализаторами в режиме измерений:

а) предупредительная сигнализация ПОРОГ1:

- 1) газоанализаторы при достижении содержанием определяемого компонента значения уставки порога сигнализации ПОРОГ1:
 - выдают прерывистую световую сигнализацию красного цвета ПОРОГ1;
 - переключают контакты реле «ПОРОГ1» (только для ДАФ-М-06ТРХ/-08ТРХ);

- выдают по запросу ВУ по цифровому каналу связи RS485 признак срабатывания сигнализации ПОРОГ1;

2) газоанализаторы отключают световую сигнализацию ПОРОГ1 и возвращают в исходное состояние реле «ПОРОГ1»:

- автоматически при условии уменьшения содержания определяемого компонента до 0,8 от установленного порогового значения в режиме отключения сигнализации «снимающаяся автоматически»;

- вручную нажатием кнопки « > » в режиме измерений при условии, что содержание определяемого компонента менее 0,8 от установленного порогового значения в режиме отключения сигнализации «блокирующаяся»;

П р и м е ч а н и е – Реле «ПОРОГ1» и «ПОРОГ2» также возвращаются в исходное состояние:

- при выключенном питании;

- во время действия режима ПРОГРЕВ;

- во время действия режима НЕИСПРАВНОСТЬ;

б) аварийная сигнализация ПОРОГ2:

1) газоанализаторы при достижении содержанием определяемого компонента значения уставки порога сигнализации ПОРОГ2:

- выдают прерывистую повышенной частоты следования световую сигнализацию красного цвета ПОРОГ2;

- переключают контакты реле «ПОРОГ2» (только для ДАФ-М-06ТРХ/-08ТРХ);

- сохраняют сработавшее состояние реле «ПОРОГ1»;

- выдают по запросу ВУ по цифровому каналу связи RS485 признак срабатывания сигнализации ПОРОГ2;

2) газоанализаторы отключают световую сигнализацию ПОРОГ2 и возвращают в исходное состояние реле «ПОРОГ2»:

- автоматически при условии уменьшения содержания определяемого компонента до 0,8 от установленного порогового значения в режиме отключения сигнализации «снимающаяся автоматически»;

- вручную нажатием кнопки « > » в режиме измерений при условии, что содержание определяемого компонента менее 0,8 от установленного порогового значения в режиме отключения сигнализации «блокирующаяся»;

в) сигнализация ПЕРЕГРУЗКА:

1) газоанализаторы выдают сигнализацию ПЕРЕГРУЗКА при содержании определяемого компонента, превышающем значение верхней границы диапазона показаний (при газовой перегрузке), при этом:

- на табло выдается прерывистая индикация значения верхней границы диапазона показаний;

- включена сигнализация ПОРОГ2;

2) газоанализаторы отключают сигнализацию ПЕРЕГРУЗКА при уменьшении содержания определяемого компонента ниже верхней границы диапазона показаний.

2.3.1.3 Специальный режим ПРОГРЕВ

2.3.1.3.1 Газоанализаторы переходят в режим ПРОГРЕВ автоматически при включении питания.

2.3.1.3.2 Газоанализаторы в режиме ПРОГРЕВ:

а) выдают однократные периодически повторяющиеся световые сигналы красного цвета;

б) индицируют на табло время до перехода в режим измерений;

в) выдают значение выходного сигнала постоянного тока, равное $(3,0 \pm 0,1)$ мА;

г) не выдают сигнализацию ПОРОГ1 и ПОРОГ2 (реле «ПОРОГ1», «ПОРОГ2» в исходном состоянии);

д) переключают контакты реле «СПЕЦРЕЖИМ»;

е) не измеряют содержание определяемого компонента в пробе;

ж) выдают по запросу ВУ, по цифровому каналу связи RS485, состояние сигнализаций, а также признак действия режима ПРОГРЕВ.

2.3.1.4 Специальный режим СЕРВИС

2.3.1.4.1 Режим СЕРВИС предназначен для просмотра и установки параметров газоанализатора.

2.3.1.4.2 Пользователь в режиме СЕРВИС (см. приложение И) может:

а) просматривать и изменять значения порогов сигнализации;

б) проводить корректировку нулевых показаний и чувствительности;

в) просматривать идентификационные данные ВПО;

г) выбирать цифровой канал связи HART или RS485 (только для ДАФ-М-06ТРХ/-08ТРХ);

д) устанавливать скорость обмена по цифровому каналу связи RS485;

е) устанавливать адрес газоанализаторов в информационной сети для цифрового канала RS485;

ж) изменять пароль для входа в режим СЕРВИС и сброса сигнализации ПОРОГ1, ПОРОГ2;

- и) устанавливать режим работы ФИД;
 - к) устанавливать режим свечения индикации;
 - л) устанавливать режим выдачи диагностических сообщений по выходному сигналу постоянного тока;
 - м) производить проверку работоспособности:
 - 1) выходного сигнала постоянного тока;
 - 2) световой сигнализации;
 - 3) реле «ПОРОГ1», «ПОРОГ2», «СПЕЦРЕЖИМ».
- 2.3.1.4.3 Газоанализаторы в специальном режиме СЕРВИС:
- а) переключают контакты реле «СПЕЦРЕЖИМ»;
 - б) выдают постоянную световую сигнализацию красного цвета;
 - в) выдают выходной сигнал постоянного тока, равный сигналу в момент перехода в режим СЕРВИС;
 - г) не измеряют содержание определяемого компонента;
 - д) возвращают в исходное состояние реле «ПОРОГ1» и «ПОРОГ2»;
 - е) выдают по запросу ВУ по цифровому каналу связи RS485:
 - 1) признак действия режима СЕРВИС;
 - 2) значение содержания определяемого компонента в момент перехода в режим СЕРВИС;
 - 3) состояние сигнализаций в момент перехода в режим СЕРВИС.

2.3.1.5 Специальный режим НЕИСПРАВНОСТЬ

2.3.1.5.1 Газоанализаторы переходят в специальный режим НЕИСПРАВНОСТЬ автоматически, если при самодиагностике обнаружен отказ.

Перечень и описание возможных отказов газоанализаторов приведены в таблице 2.4.

2.3.1.5.2 Газоанализаторы в специальном режиме НЕИСПРАВНОСТЬ:

- а) выдают на табло сообщение с кодом отказа;
- б) переключают контакты реле «СПЕЦРЕЖИМ»;
- в) выдают значение выходного сигнала постоянного тока, равное $(2,5 \pm 0,1)$ мА;
- г) не выдают сигнализацию ПОРОГ1 и ПОРОГ2 (реле «ПОРОГ1», «ПОРОГ2» возвращаются в исходное состояние);
- д) не измеряют содержание определяемого компонента;
- е) выдают по запросу ВУ по цифровому каналу связи RS485:
 - 1) состояние сигнализаций;
 - 2) признак действия режима НЕИСПРАВНОСТЬ;
 - 3) код отказа.

2.3.2 Работа с СПО

2.3.2.1 СПО работает с газоанализаторами по каналу связи RS485.

2.3.2.2 СПО работает на ПЭВМ, отвечающих следующим требованиям:

- а) тактовая частота процессора не ниже 1 ГГц;
- б) объем оперативной памяти не менее 2 Гбайт;
- в) свободное пространство на жестком диске не менее 100 Мб;
- г) разрешение экрана не менее 1024×768;
- д) наличие привода DVD-ROM;
- е) операционная система – Windows 7 или выше с установленным ПО:
 - Windows Framework 2.0;
 - Adobe Acrobat версии 8 или выше.

2.3.2.3 СПО выполняет следующие функции:

- а) чтение и вывод на экран ПЭВМ следующей информации:
 - 1) измеренного значения содержания определяемого компонента;
 - 2) состояния сигнализаций ПОРОГ1 и ПОРОГ2;
 - 3) установленных значений порогов срабатывания сигнализаций ПОРОГ1 и ПОРОГ2;
 - 4) признака действующего режима;
 - 5) кода отказа при действии режима НЕИСПРАВНОСТЬ;
- б) выдачу на газоанализаторы команд:
 - 1) установка значений порогов сигнализации;
 - 2) корректировка нулевых показаний и чувствительности;
 - 3) установка адреса газоанализатора в сети RS485;

в) сохранение данных об измеренном значении содержания определяемого компонента на диск ПЭВМ (в архив данных) в виде чисел, графиков и таблиц с сохранением и последующим считыванием сохраненной информации с диска.

2.3.2.4 Установку СПО выполняйте в соответствии с указаниями, приведенными в файле «help.pdf», расположенном на носителе с СПО.

2.3.2.5 Подробная информация о работе с СПО находится в меню «Справка».

2.3.3 Управление режимами работы газоанализаторов с помощью HART-коммуникатора ИБЯЛ.467239.005 (только для газоанализаторов ДАФ-М-05Х/-08Х/-06ТРХ/-08ТРХ)

2.3.3.1 При необходимости использования HART-коммуникатора для просмотра показаний и управления режимами работы газоанализатора необходимо предварительно выполнить согласование нагрузки Rнагр токового выхода, подключенной к контактам X2.2

«-Iвых» и «+Iвых» X2.4, с входной схемой коммуникатора. Для этого необходимо установить движок переключателя S1 на плате коммутации в соответствующее положение, в зависимости от значения $R_{нагр}$:

- от 230 до 600 Ом - в положение «ON»,
- менее 230 Ом - в положение, противоположное «ON».

Примечания

1 Измерение $R_{нагр}$ выполнять между контактами X2.2 «-Iвых» и X2.4 «+Iвых» платы коммутации с помощью омметра при выключенном питании газоанализатора и отсутствии тока в линии связи с нагрузкой.

2 При отсутствии возможности проведения измерения $R_{нагр}$ или выключения питания на время измерения $R_{нагр}$ допускается выполнить установку связи при начальном положении переключателя S1 «ON». В случае неустойчивой связи или её отсутствии, установить переключатель S1 в противоположное положение и повторно выполнить установку связи. В момент переключения движка S1 возможно кратковременное изменение тока в линии связи с нагрузкой.

2.3.3.2 Управление режимами работы газоанализаторов с помощью HART-коммуникатора выполняйте в соответствии с указаниями, приведенными в РЭ на коммуникатор.

2.3.4 Методика измерений

2.3.4.1 Подайте напряжение питания на газоанализаторы.

2.3.4.2 Проконтролируйте последовательную выдачу на табло газоанализаторов идентификационных данных ВПО:

- 1) версии ВПО;
- 2) контрольной суммы ВПО.

2.3.4.3 Убедитесь в переходе газоанализаторов в специальный режим ПРОГРЕВ.

2.3.4.4 Убедитесь в переходе газоанализаторов в режим измерений по окончании времени прогрева.

2.3.4.5 Подайте на газоанализаторы анализируемую газовую смесь.

2.3.4.6 Зарегистрируйте показания газоанализаторов через, минут, для модификаций:

- ДАФ-М-XX- C_6H_6O , ДАФ-М-XX- C_8H_8 15;
- ДАФ-М-XX- C_6H_6 , ДАФ-М-XX- $C_6H_5CH_3$, ДАФ-М-XX- C_6H_{12} 10;
- для остальных модификаций 5.

2.4 Возможные неисправности и способы их устранения

2.4.1 Возможные неисправности газоанализаторов и способы их устранения приведены в таблице 2.4.

Т а б л и ц а 2.4

Проявление неисправности	Вероятная причина	Способ устранения
1 При включении газоанализаторов отсутствуют показания на табло	Перегорела вставка плавкая	Заменить вставку плавкую (п. 4.4.2)
2 Сообщение «Err1» на табло газоанализаторов	Неисправна УФ-лампа ФИД	Заменить УФ-лампу (п. 4.4.1.2)
3 Сообщение «Err2» на табло газоанализаторов	Неисправен электродный блок ФИД	Заменить электродный блок ФИД (п. 4.4.1.3)
4 Сообщение «Err3» на табло газоанализаторов	1 Низкое давление в баллоне с ПГС (менее 5 атм). 2 Попытка откорректировать нулевые показания по ПГС №4 3 Попытка откорректировать чувствительность по ПГС № 1 4 Загрязнилась УФ-лампа ФИД 5 Загрязнился электродный блок ФИД	Заменить баллон с ПГС и повторить корректировку показаний Очистить УФ-лампу (п. 3.3.4) Заменить электродный блок (п. 4.4.1.3)
5 Сообщение «Err4» на табло газоанализаторов	1 Попытка откорректировать нулевые показания или чувствительность в прерывистом режиме работы ФИД 2 Попытка откорректировать нулевые показания или чувствительность до истечения времени прогрева газоанализатора	Установить непрерывный режим работы ФИД и повторить корректировку показаний Дождаться окончания времени прогрева газоанализатора и повторить корректировку показаний
6 Сообщение «Err5» на табло газоанализаторов	Отказ измерительных цепей	Ремонт на предприятии-изготовителе

*Окончание таблицы 2.4***П р и м е ч а н и я:**

1 Во всех остальных случаях ремонт производится на предприятии-изготовителе или в специализированных сервисных центрах. Список сервисных центров приведен в разделе «Представительства» на сайтах предприятия: www.analitpribor-smolensk.ru и аналитприбор.рф.

2 При появлении сообщения Err3 или Err4 на табло газоанализаторов принудительный переход из специального режима НЕИСПРАВНОСТЬ в режим измерения можно осуществить путем продолжительного нажатия (5–7 с) кнопки «>».

3 ТЕХНИЧЕСКОЕ ОБСЛУЖИВАНИЕ

3.1 Регламент и объем проведения технического обслуживания

3.1.1 При использовании газоанализаторов по назначению и хранении следует проводить их техническое обслуживание (далее – ТО). Виды, объем и периодичность ТО газоанализаторов приведены в таблице 3.1.

Т а б л и ц а 3.1

Вид ТО	Объем ТО	Периодичность ТО
1 Внешний осмотр	По методике п. 3.3.1	Устанавливается потребителем в зависимости от условий эксплуатации, но не реже одного раза в месяц
2 Проверка (корректировка) нулевых показаний и чувствительности	По методике п. 3.3.2	1 Устанавливается потребителем в зависимости от условий эксплуатации, но не реже одного раза в 12 месяцев. 2 Если возникают сомнения в достоверности показаний. 3 Перед проведением поверки
3 Очистка корпуса от загрязнений	По методике п. 3.3.3	По результатам внешнего осмотра
4 Проверка работоспособности	По методике п. 2.2.3.18	При подготовке к использованию и поверке
5 Очистка УФ-лампы ФИД	По методике п. 3.3.4	1. Устанавливается потребителем в зависимости от условий эксплуатации. 2. При появлении сообщения «Err3» на табло газоанализаторов
6 Замена мембраны	По методике п. 3.3.5	По результатам внешнего осмотра
7 Техническое освидетельствование	По методике п. 3.3.6	Один раз в 12 месяцев

3.1.2 Требования к составу и квалификации обслуживающего персонала

3.1.2.1 К проведению ТО газоанализаторов должны допускаться специалисты, знающие правила эксплуатации электроустановок во взрывоопасных зонах, изучившие материальную часть и эксплуатационную документацию на газоанализаторы и имеющие группу по электробезопасности:

- I или выше для газоанализаторов модификаций ИБЯЛ.413445.003/-06/-80;
- не ниже III для остальных модификаций.

3.2 Меры безопасности при техническом обслуживании

3.2.1 Требования безопасности при эксплуатации баллонов со сжатыми газами должны соответствовать «Правилам промышленной безопасности опасных производственных объектов, на которых используется оборудование, работающее под избыточным давлением», утвержденным приказом Федеральной службы по экологическому, технологическому и атомному надзору от 25 марта 2014 г. № 116 (в редакции Приказа Ростехнадзора от 12.12.2017 г. № 539).

3.2.2 Сброс газа при проверке газоанализаторов по ПГС должен осуществляться за пределы помещения.

3.3 Порядок технического обслуживания газоанализаторов

3.3.1 Внешний осмотр

3.3.1.1 Осмотрите газоанализаторы и убедитесь в:

- а) наличии и целостности маркировок взрывозащиты и степени защиты;
- б) наличии и целостности предупредительных символов и надписей;
- в) отсутствии внешних повреждений оболочки газоанализаторов, способных повлиять на степень защиты газоанализаторов, работоспособность и взрывозащищенность;
- г) наличии всех крепежных элементов. Все крепежные элементы должны быть равномерно и плотно затянуты;
- д) наличии и целостности пломбы, пломбы должны иметь четкий оттиск клейма;
- е) в отсутствии в местах подсоединения заземляющего проводника следов ржавчины и окисления.

3.3.1.2 Демонтируйте корпус (поз.22, см. рисунок 1.1) для газоанализаторов ДАФ-М-01 или стакан (поз.23, см. рисунок 1.2) для газоанализаторов ДАФ-М-05Х/-08Х/-06ТРХ/-08ТРХ. Осмотрите мембрану (поз.21, см. рисунок 1.1, 1.2) и убедитесь в отсутствии на ее поверхности следов загрязнений и повреждений. При обнаружении следов загрязнений или повреждений замените мембрану (п.3.3.5).



ЗАПРЕЩАЕТСЯ ЭКСПЛУАТИРОВАТЬ ГАЗОАНАЛИЗАТОРЫ С ПОВРЕЖДЕННЫМИ ЭЛЕМЕНТАМИ И ДРУГИМИ НЕИСПРАВНОСТЯМИ!

3.3.2 Проверка (корректировка) нулевых показаний и чувствительности



ВНИМАНИЕ:

ПРОВЕРКУ (КОРРЕКТИРОВКУ) ЧУВСТВИТЕЛЬНОСТИ ГАЗОАНАЛИЗАТОРОВ ВЫПОЛНЯТЬ ПОСЛЕ ПРОВЕРКИ (КОРРЕКТИРОВКИ) НУЛЕВЫХ ПОКАЗАНИЙ!

3.3.2.1 Проверку (корректировку) нулевых показаний и чувствительности следует проводить при следующих условиях:

а) диапазон температуры окружающей (контролируемой) среды от минус 40 до плюс 50 °С;

б) диапазон атмосферного давления и давления анализируемой среды

кПа от 84 до 106,7,

мм рт.ст. от 630 до 800;

в) рабочее положение вертикальное, угол наклона в любом направлении не более 20°;

г) напряжение питания постоянного тока от 10 до 24 В или от 10 до 32 В в зависимости от модификации;

д) расход газовой смеси (от 0,3 до 0,5 дм³/мин) устанавливать между нижней и верхней рисками (при использовании индикатора расхода ИБЯЛ.418621.002-03);

е) газоанализаторы должны быть выдержаны при температуре проверки (корректировки) не менее 3 ч.

3.3.2.2 Перечень средств измерений, вспомогательного оборудования, материалов, используемых при проверке (корректировке) нулевых показаний и чувствительности, расходные материалы приведены в таблице 3.2.

Т а б л и ц а 3.2

Средства проведения проверки (корректировки) нулевых показаний и чувствительности		
Наименование	Кол.	Примечание
Секундомер механический СОСпр-2б-2	1 шт.	С газоанализаторами не поставляется
Источник питания постоянного тока Б5-71/1ММ*	1 шт.	
Вентиль точной регулировки ИБЯЛ.306577.002 (из латуни)	1 шт.	
Генератор газовых смесей ГГС модификации ГГС-Р (ФИФ № 62151-15) (для газоанализаторов с определяемым компонентом ацетон, стирол, циклогексан, толуол, бензол)	1 шт.	
Генератор газовых смесей ГГС модификации ГГС-Т (ФИФ № 62151-15) (для газоанализаторов с определяемым компонентом фенол)	1 шт.	
Мультиметр В7-80 МЕРА.411189.001 ТУ	1 шт.	
Редуктор баллонный БКО-25-1	2 шт.	

Окончание таблицы 3.2

Средства проведения проверки (корректировки) нулевых показаний и чувствительности		
Наименование	Кол.	Примечание
Трубка поливинилхлоридная гибкая ПВХ 4x1,5	1,0 м	Из комплекта ЗИП
Трубка Ф-4Д 4,0x1,0 ГОСТ 22056-76	3,0 м	
Колпачок ИБЯЛ.753773.008-02	1 шт.	
Стилус: ИБЯЛ.413929.005 (только для ДАФ-М-08Х/-08ТРХ) ИБЯЛ.413929.007 (только для ДАФ-М-05Х/-06ТРХ)	1 шт.	Поставляются по отдельному заказу
Индикатор расхода ИБЯЛ.418621.002-03	2 шт.	
Расходные материалы для проверки (корректировки) нулевых показаний газоанализаторов		
Наименование	Кол.	Примечание
Воздух марка Б по ТУ 6-21-5-82 в баллоне под давлением, 4 л	1 шт.	Поставляются по отдельному заказу
ГСО-ПГС № 4 в баллоне под давлением, 4 л (см. приложение Е) (кроме газоанализаторов с определяемым компонентом фенол)	1 шт.	
Источник микропотока фенола ИМ-ГП-89-М-А2, 15 мкг/мин, (ФИФ № 68336-17) (для газоанализаторов с определяемым компонентом фенол)	1 шт.	С газоанализаторами не поставляется
* Источник питания постоянного тока Б5-71/1ММ используется при проведении проверки (корректировки) в лабораторных условиях.		

3.3.2.3 Соберите схему для проведения проверки (корректировки) нулевых показаний и чувствительности в соответствии с рисунком:

- 3.1 при использовании ПГС в баллонах;

- 3.2 при использовании ПГС, полученных с помощью генератора газовых смесей ГГС (модификация ГГС-Р);

- 3.3 при использовании ПГС, полученных от генератора газовых смесей ГГС (модификации ГГС-Т) в комплекте с ИМ на фенол.

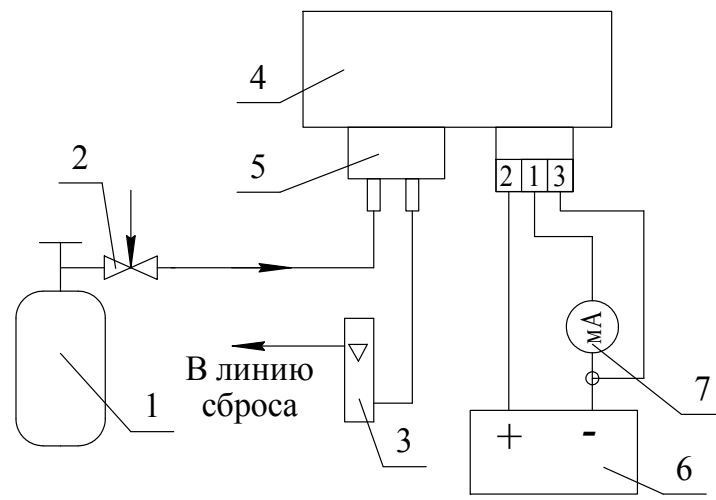
3.3.2.4 Подайте питание на газоанализаторы, убедитесь в переходе газоанализаторов в режим измерений по окончании времени прогрева.

3.3.2.5 Если ФИД работает в прерывистом режиме, установите непрерывный режим работы ФИД согласно приложению И.

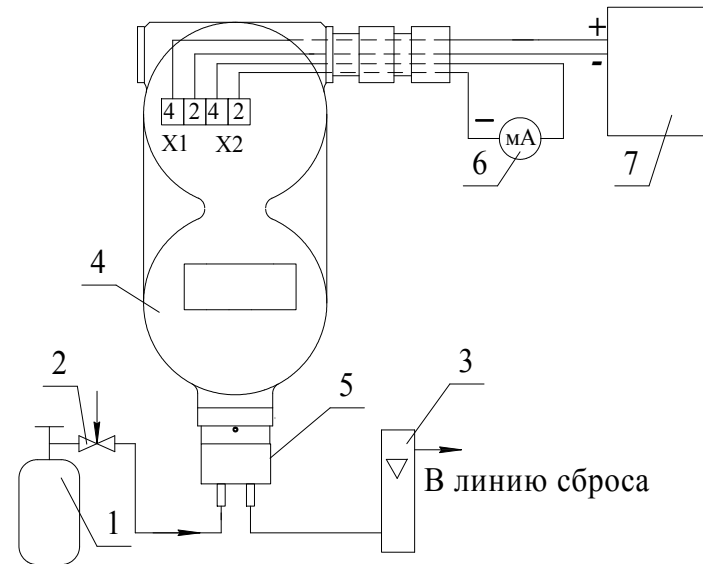
3.3.2.6 Проверка (корректировка) нулевых показаний

3.3.2.6.1 Выполните проверку (корректировку) нулевых показаний газоанализаторов в следующей последовательности:

а) подайте ПГС №1 на газоанализаторы;



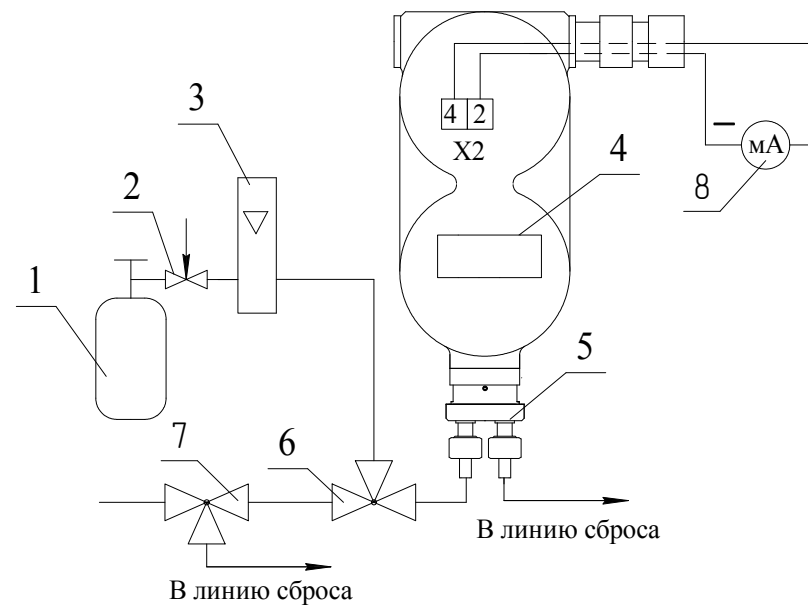
ДАФ-M-01



ДАФ-M-05X/-08X/-06TPX/-08TPX

- 1 – баллон с ПГС;
- 2 – вентиль точной регулировки;
- 3 – ротаметр РМ-А-0,063 ГУЗ;
- 4 – газоанализатор;
- 5 – колпачок ИБЯЛ.753773.008-02 (для газоанализаторов с диффузионным отбором пробы на месте эксплуатации используется комплект для принудительной подачи пробы ИБЯЛ.305659.024);
- 6 – мультиметр В7-80 (в режиме миллиамперметра);
- 7 – источник питания постоянного тока Б5-71/1ММ (только в лабораторных условиях).

а) в лабораторных условиях и на месте эксплуатации для газоанализаторов с диффузионным отбором пробы



- 1 – баллон с ПГС;
- 2 – вентиль точной регулировки;
- 3 – ротаметр РМ-А-0,063 ГУЗ;
- 4 – газоанализатор;
- 5 – колпачок из комплекта для принудительной подачи пробы ИБЯЛ.305659.024-01;
- 6 – кран трехходовой для сброса пробы во время проверки нулевых показаний и чувствительности газоанализатора;
- 7 – кран трехходовой для подачи ПГС во время проверки нулевых показаний и чувствительности газоанализатора;
- 8 – мультиметр В7-80 (в режиме миллиамперметра).

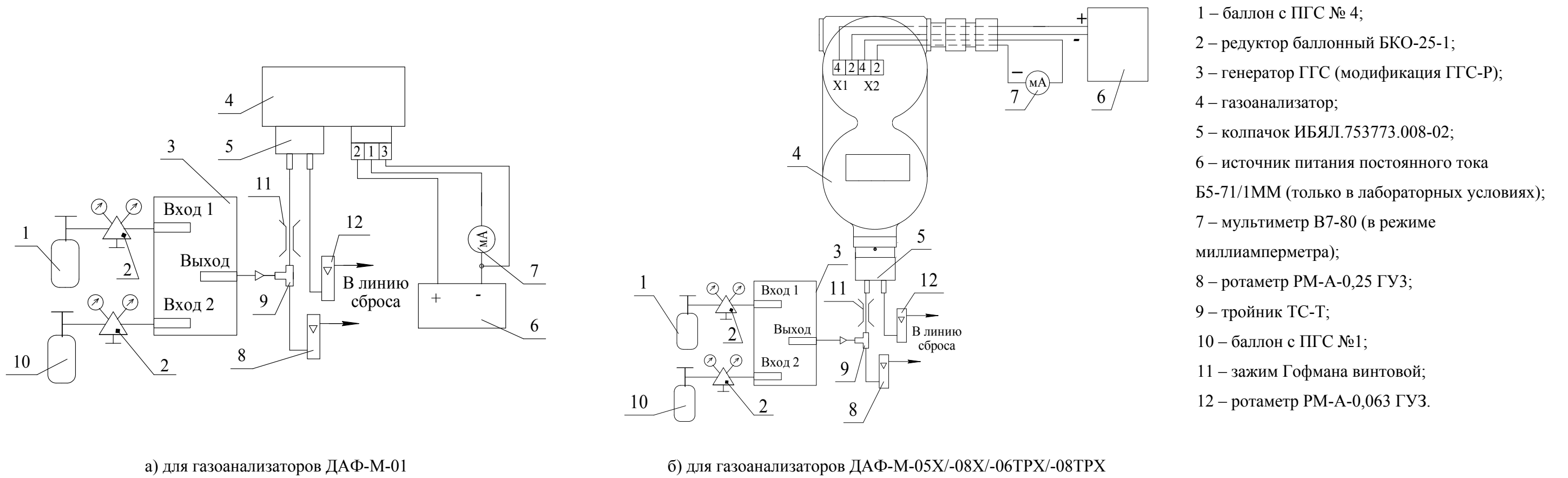
Газовые соединения выполнить трубкой ПВХ 4x1,5.

Примечание – При отсутствии трехходового крана установите на газоанализатор колпачок ИБЯЛ.753773.008-02.

б) на месте эксплуатации для газоанализаторов ДАФ-M-05X/-08X/-06TPX/-08TPX с принудительным отбором пробы

Примечание – Для газоанализаторов с определяемыми компонентами бензол, стирол, толуол, фенол, циклогексан при подаче ПГС№1 использовать отрезок трубки, через который ранее не подавались ПГС, содержащие определяемые компоненты.

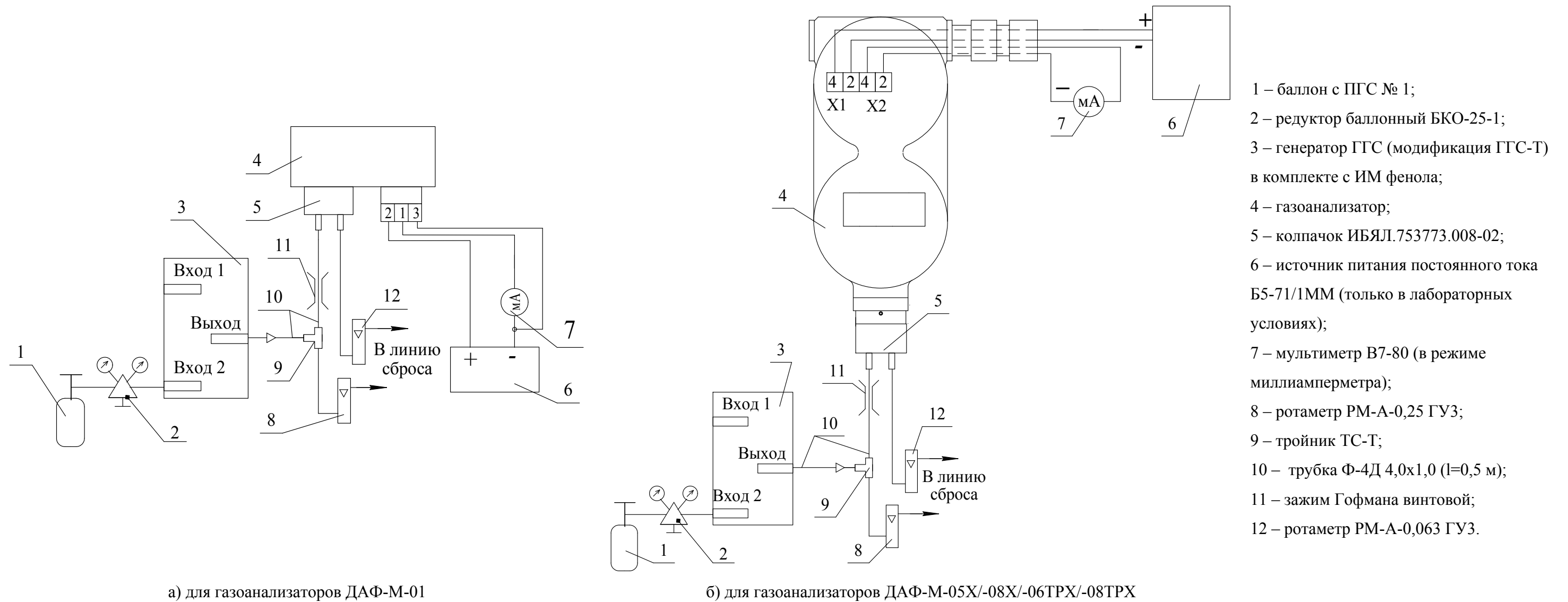
Рисунок 3.1 – Схема для проведения проверки (корректировки) нулевых показаний и чувствительности газоанализаторов при использовании ПГС в баллонах



- 1 – баллон с ПГС № 4;
- 2 – редуктор баллонный БКО-25-1;
- 3 – генератор ГГС (модификация ГГС-Р);
- 4 – газоанализатор;
- 5 – колпачок ИБЯЛ.753773.008-02;
- 6 – источник питания постоянного тока Б5-71/1ММ (только в лабораторных условиях);
- 7 – мультиметр В7-80 (в режиме миллиамперметра);
- 8 – ротаметр РМ-А-0,25 ГУЗ;
- 9 – тройник ТС-Т;
- 10 – баллон с ПГС №1;
- 11 – зажим Гофмана винтовой;
- 12 – ротаметр РМ-А-0,063 ГУЗ.

Газовые соединения выполнить трубкой ПВХ 4x1,5

Рисунок 3.2 – Схема для проведения проверки (корректировки) чувствительности газоанализаторов в лабораторных условиях при использовании ПГС, полученных с помощью генератора ГГС (модификация ГГС-Р)



Газовые соединения выполнить трубкой ПВХ 4x1,5.

Для соединения трубки поз. 10 с колпачком поверочным использовать отрезки трубки ПВХ 4x1,5 длиной не более 30 мм

Рисунок 3.3 – Схема для проведения проверки (корректировки) чувствительности газоанализаторов в лабораторных условиях при использовании ПГС, полученных с помощью генератора ГГС (модификация ГГС-Т) в комплекте с ИМ фенола

б) если через 10 мин после начала подачи ПГС №1 показания газоанализаторов отличаются от нулевых более чем на 0,2 Δд произведите корректировку нулевых показаний согласно указаниям приложения И;

в) убедитесь, что показания газоанализаторов отличаются от нулевых не более чем на 0,2 Δд. Иначе повторите действия по пп. 3.3.2.6.1 (а, б).

3.3.2.7 Проверка (корректировка) чувствительности



ВНИМАНИЕ:

ДЛЯ ИСКЛЮЧЕНИЯ НЕГАТИВНЫХ ПОСЛЕДСТВИЙ ПРИ ПОДАЧЕ ПГС № 4 ОТ СРАБАТЫВАНИЯ РЕЛЕ ПОРОГ1 И ПОРОГ2, А ТАКЖЕ ВЫДАЧИ ТОКОВОГО ВЫХОДНОГО СИГНАЛА К ВНЕШНИМ УСТРОЙСТВАМ ДОЛЖНЫ БЫТЬ ЗАРАНЕЕ ПРИНЯТЫ МЕРЫ ПО ОТКЛЮЧЕНИЮ ВЫХОДНЫХ ЦЕПЕЙ ГАЗОАНАЛИЗАТОРОВ ОТ ЦЕПЕЙ УПРАВЛЕНИЯ!

3.3.2.7.1 Выполните проверку (корректировку) чувствительности газоанализаторов в следующей последовательности:

а) подайте ПГС № 4 на газоанализаторы. Время подачи ПГС №4:

- для определяемых компонентов стирол, фенол – 15 мин;
- для определяемых компонентов бензол, толуол, циклогексан – 10 мин;
- для остальных определяемых компонентов – 5 мин;

б) убедитесь, что показания газоанализаторов отличаются от значения ПГС № 4 не более чем на $\pm 0,2 \delta_d$;

После проверки (корректировки) чувствительности выдержите газоанализатор и колпачок поверочный на чистом воздухе в течение 45 мин.

в) если условие п. 3.3.2.7.1 (б) не выполняется, введите и подтвердите значение ПГС № 4, следуя указаниям приложения И.

Вводимое значение массовой концентрации определяемого компонента:

- для ацетона, бензола, гексана, стирола, толуола, циклогексана, этанола указано в паспорте на баллон с ПГС № 4.

Примечание - Если в паспорте на ПГС № 4 указано значение содержания определяемого компонента в объемных долях (% или млн^{-1}) или в молярных долях (%), то необходимо произвести пересчет в массовую концентрацию в соответствии с приложением Л, с учетом фактических значений температуры и давления, при которых проводится корректировка.

- для паров нефти и нефтепродуктов (пары бензина, топлива для реактивных двигателей, дизельного топлива, уайт-спирита, авиационного топлива, авиационного бензина, пары нефти) должно быть пересчитано согласно приложению М для ПГС, содержащих гексан;

- для фенола должно быть рассчитано исходя данных, приведенных в паспорте на ИМ согласно руководству по эксплуатации ШДЕК.418313.009 РЭ;

г) убедитесь, что показания газоанализаторов отличаются от значения ПГС № 4 не более, чем на $\pm 0,2 \delta_d$, иначе повторите действия по п. 3.3.2.7.1 (а-в).

3.3.3 Очистка корпуса от загрязнений

3.3.3.1 Расходные материалы для очистки корпуса газоанализаторов приведены в таблице 3.3.

Т а б л и ц а 3.3

Расходные материалы для очистки корпуса газоанализаторов		
Наименование	Количество	Примечание
Бязь отбеленная ГОСТ 29298-2005	0,1 кг	С газоанализатором не поставляются
Мыло хозяйственное твердое ГОСТ 30266-95	0,05 кг	

3.3.3.2 На время проведения очистки защитите отверстия кабельных вводов и отверстия в колпачке защитном от попадания воды и моющего средства.

3.3.3.3 Очистите корпус газоанализатора от пыли и жировых загрязнений с помощью влажной бязи и мыла.

3.3.4 Очистка УФ-лампы ФИД

3.3.4.1 Очистка УФ-лампы (далее – лампа) ФИД проводится в следующих случаях:

- при появлении сообщения «Err1» на табло газоанализаторов (отказ лампы ФИД);
- при невозможности провести корректировку нулевых показаний и чувствительности (сообщение «Err3» на табло газоанализаторов), при условии, что предварительно проведенная проверка ПГС на соответствие паспорту положительна.



ВНИМАНИЕ: РАБОТЫ ПО ОЧИСТКЕ (ИЛИ ЗАМЕНЕ) ЛАМПЫ ПРОВОДИТЬ В ХЛОПЧАТОБУМАЖНЫХ ПЕРЧАТКАХ, В ПОМЕЩЕНИИ, ПРИ ОТСУТСТВИИ ПЫЛИ ДЛЯ ИЗБЕЖАНИЯ ЗАГРЯЗНЕНИЯ ПОВЕРХНОСТИ ЛАМПЫ ЖИРАМИ И ПЫЛЬЮ!

Для извлечения лампы необходимо пользоваться комплектом инструмента для извлечения электродного блока – Electrode stack removal tool 001-0020-00 (поставляется по отдельному заказу в составе комплекта для обслуживания ФИД ИБЯЛ.413949.006).

3.3.4.2 Демонтаж лампы проводить следующим образом:

- а) убедитесь, что газоанализатор выключен;
- б) для газоанализаторов ДАФ-М-01 (см. рисунок 1.1):
 - 1) вывинтите рожковым ключом (из комплекта ЗИП) корпус (поз.22);
 - 2) демонтируйте ФИД (поз. 20) из контактов платы ФИД (поз. 17);
- в) для газоанализаторов ДАФ-М-05Х/-08Х/-06ТРХ/-08ТРХ (см. рисунок 1.2):
 - 1) вывинтите стопорный винт (поз.19), а затем стакан (поз. 23);
 - 2) демонтируйте ФИД (поз. 22) из контактов платы ФИД (поз. 18);

г) разместите ФИД на чистой поверхности электродным блоком вниз. Поместите инструмент для извлечения электродного блока в боковые выемки ФИД и сожмите его. Осторожно поднимите ФИД, освобождая электродный блок и лампу. При застревании лампы в датчике, извлеките ее с помощью пинцета.

3.3.4.3 Очистку лампы ФИД можно производить только с использованием комплекта для очистки лампы ФИД (Lamp cleaning kit 001-0024-00) (поставляется по отдельному заказу в составе комплекта для обслуживания ФИД ИБЯЛ.413949.006).



ПРЕДОСТЕРЕЖЕНИЕ: ФЛАКОН С ЧИСТЯЩИМ СОСТАВОМ СОДЕРЖИТ ОКСИД АЛЮМИНИЯ (CAS № 1344-28-1) В ВИДЕ ПОРОШКА (TLV (TWA) - СРЕДНЕСМЕННАЯ ПРЕДЕЛЬНАЯ ПОРОГОВАЯ КОНЦЕНТРАЦИЯ ПРИ ДОЛГОСРОЧНОМ ВОЗДЕЙСТВИИ – 10 мг/м³), КОТОРЫЙ МОЖЕТ ВЫЗВАТЬ РАЗДРАЖЕНИЕ ГЛАЗ И ДЫХАТЕЛЬНЫХ ПУТЕЙ! ПОРОШОК НЕЛЬЗЯ ВДЫХАТЬ! ИЗБЕГАТЬ КОНТАКТА С КОЖЕЙ, ГЛАЗАМИ И ОДЕЖДОЙ! ПОЛЬЗОВАТЬСЯ ЗАЩИТНОЙ СПЕЦОДЕЖДОЙ! ПОСЛЕ РАБОТЫ И ПЕРЕД ПРИЕМОМ ПИЩИ ТЩАТЕЛЬНО ВЫМЫТЬ ЛИЦО И РУКИ С МЫЛОМ! ФЛАКОН ХРАНИТЬ ЗАКРЫТЫМ!



ВНИМАНИЕ:
НЕ ПРИКАСАТЬСЯ К ОКНУ ЛАМПЫ ГОЛЫМИ РУКАМИ!

3.3.4.4 Проведите очистку лампы в следующей последовательности:

а) откройте флакон с чистящим составом;
б) возьмите небольшое количество порошка с помощью чистой ватной палочки;
в) очистите окно лампы ФИД ватной палочкой (см. рисунок 3.4). Очищать окно круговыми движениями с небольшим нажимом. Продолжайте полировку, пока от соприкосновения с поверхностью не послышится характерный «скрип» (около 15 с);

г) удалите остатки порошка чистой ватной палочкой. Не прикасайтесь к кончикам ватных палочек, используемых для чистки, т.к. на них могут остаться потожировые частицы.

Перед установкой лампы в ФИД убедитесь, что на ней отсутствуют влага и видимые следы загрязнений.

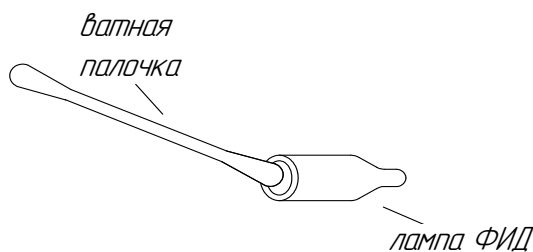


Рисунок 3.4 – Очистка лампы ФИД

3.3.4.5 Вставьте лампу в уплотнительное кольцо электродного блока как показано на рисунке 3.5.

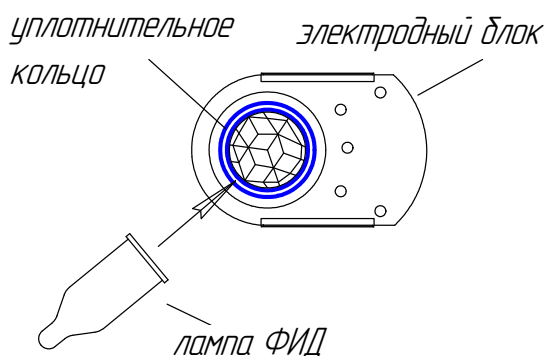


Рисунок 3.5 – Установка лампы ФИД в электродный блок

Для плотного прилегания окна лампы к аноду вставлять лампу вращательным движением. Лампа должна надежно фиксироваться уплотнительным кольцом.

Если при извлечении лампы была извлечена пружина, расположенная под лампой, установите её на место.

Продолжая удерживать электродный блок указательным и большим пальцами, осторожно вставьте лампу в углубление в датчике. Убедитесь, что лампа установлена в требуемом положении. Нажмите на электродный блок и убедитесь, что зажимы электродного блока защелкнулись, а лицевая поверхность электродного блока и края корпуса датчика находятся на одном уровне.

3.3.4.6 Установите ФИД в газоанализатор, выполнив действия п. 3.3.4.2 (а-в) в обратной последовательности. Проконтролируйте наличие и сохранность кольца ИБЯЛ.754175.043-01 (поз.23, см. рисунок 1.1 и поз.20, см. рисунок 1.2).

П р и м е ч а н и е – Кольцо ИБЯЛ.754175.043-01 должно быть эластичным и не иметь повреждений (трещин). Если кольцо потеряло эластичность или имеет повреждения, замените его.

3.3.4.7 Включите газоанализатор, убедитесь в переходе газоанализатора в режим измерений по окончании времени прогрева.

Проконтролируйте отсутствие сообщения об отказе лампы ФИД на табло газоанализатора.

3.3.4.8 Откорректируйте нулевые показания и чувствительность газоанализатора в соответствии с пп. 3.3.2.6, 3.3.2.7.

3.3.5 Замена мембраны

3.3.5.1 Замену мембраны производить в случае наличия на ее поверхности следов загрязнений и повреждений. Инструмент и расходные материалы для замены мембраны в газоанализаторах ДАФ-М-01 приведены в таблице 3.4.

Т а б л и ц а 3.4

Инструмент для замены мембраны		
Наименование	Количество	Примечание
Ключ рожковый ИБЯЛ.296449.001-01	1 шт.	В комплекте ЗИП
Расходные материалы и запчасти для замены мембраны		
Наименование	Количество	Примечание
Мембрана в упаковке ИБЯЛ.305649.086	1 шт.	Поставляется по отдельному заказу

Инструмент и расходные материалы для замены мембраны в газоанализаторах ДАФ-М-05Х/-08Х/-06ТРХ/-08ТРХ приведены в таблице 3.5.

Т а б л и ц а 3.5

Инструмент для замены мембраны		
Наименование	Количество	Примечание
Ключ шестигранный изогнутый 1,5 мм	1 шт.	В комплекте ЗИП
Расходные материалы и запчасти для замены мембраны		
Наименование	Количество	Примечание
Вазелин конденсаторный ГОСТ 5774-76	0,015 кг	С газоанализаторами не поставляется
Мембрана в упаковке ИБЯЛ.305649.086	1 шт.	Поставляется по отдельному заказу

3.3.5.2 Замените мембрану (поставляется по отдельному заказу) в следующей последовательности:

- а) для газоанализаторов ДАФ-М-01:
 - 1) вывинтите рожковым ключом (из комплекта ЗИП) корпус (поз.22, см. рисунок 1.1);
 - 2) удалите мембрану (поз. 21, см. рисунок 1.1);

- 3) обезжирьте поверхность нанесения мембраны на корпусе;
 - 4) при помощи пинцета извлеките мембрану из упаковки, снимите ее с подложки, установите мембрану на корпус, прижмите мембрану к корпусу по контуру нанесения клеевого слоя мембраны;
 - 5) ввинтите рожковым ключом корпус (поз.22, см. рисунок 1.1) ;
- б) для газоанализаторов ДАФ-М-05Х/-08Х/-06ТРХ/-08ТРХ:
- 1) вывинтите стопорный винт (поз.19, см. рисунок 1.2), а затем стакан (поз. 23, см. рисунок 1.2);
 - 2) удалите мембрану (поз. 21, см. рисунок 1.2);
 - 3) обезжирьте поверхность нанесения мембраны на стакане;
 - 4) при помощи пинцета извлеките мембрану из упаковки, снимите ее с подложки, установите мембрану на стакан, прижмите мембрану к стакану по контуру нанесения клеевого слоя мембраны;
 - 5) ввинтите (см. рисунок 1.2) стопорный винт (поз.19) в стакан (поз. 23), а затем стакан (поз. 23) в датчик (поз. 17).

3.3.5.3 Выполните корректировку нулевых показаний и чувствительности газоанализатора в соответствии с п. 3.3.2.

3.3.6 Техническое освидетельствование

3.3.6.1 Газоанализаторы до ввода в эксплуатацию, а также после ремонта, замены ФИД подлежат первичной поверке, при эксплуатации – периодической поверке.

3.3.6.2 Интервал между поверками – 1 год. Поверку проводить согласно МП-242-2265-2018 (с изменением № 1).

3.3.6.3 Газоанализаторы, удовлетворяющие требованиям методики поверки, признают годными к применению.

4 ТЕКУЩИЙ РЕМОНТ

4.1 Организация ремонта

4.1.1 В процессе эксплуатации газоанализаторы подвергаются текущему ремонту, осуществляемому методом ремонта эксплуатирующей организацией.

4.1.2 Проведение текущего ремонта одного газоанализатора должно выполняться силами одного специалиста.

4.1.3 Содержание работ по текущему ремонту:

- замена лампы ФИД в случае регулярного появления на табло сообщения об ошибке «Err1»;

- замена электродного блока ФИД в случае регулярного появления на табло сообщения об ошибке «Err2»;

- замена вставок плавких в случае перегорания.

4.1.4 При текущем ремонте газоанализаторов используется мультиметр В7-80 МЭРА.411189.001 ТУ (с газоанализаторами не поставляется).

4.2 Меры безопасности

4.2.1 При проведении текущего ремонта необходимо соблюдать указания п. 3.2 настоящего РЭ, ГОСТ 31610.19-2014/IEC 60079-19:2010.

4.3 Требования на дефектацию

4.3.1 Требования на дефектацию газоанализаторов приведены в карте дефектации и ремонта в таблице 4.1.

Т а б л и ц а 4.1

Карта дефектации и ремонта газоанализатора				
Проявление возможного дефекта	Метод установления дефекта	Средство измерений	Заключение и рекомендуемые методы ремонта	Требования после ремонта
При включении газоанализаторов отсутствуют показания на табло	Визуальный контроль, инструментальный контроль	Мультиметр В7-80 МЭРА.411189.001 ТУ	Замена перегоревшей вставки плавкой средствами ЗИП	Наличие показаний на табло

Окончание таблицы 4.1

Карта дефектации и ремонта газоанализатора				
Проявление возможного дефекта	Метод установления дефекта	Средство измерений	Заключение и рекомендуемые методы ремонта	Требования после ремонта
Сообщение «Err1» на табло	Визуальный контроль	-	Замена лампы ФИД	1 Отсутствие сообщения «Err1» на табло газоанализатора. 2 Значение основной погрешности газоанализатора менее $\pm \Delta_d$ (δ_d)
Сообщение «Err2» на табло	Визуальный контроль	-	Замена электродного блока ФИД	1 Отсутствие сообщения «Err2» на табло газоанализатора. 2 Значение основной погрешности газоанализатора менее $\pm \Delta_d$ (δ_d)

4.3.2 Сводные данные о параметрах и характеристиках газоанализаторов, при которых они подлежат ремонту; с которыми их выпускают из ремонта; при которых они могут быть допущены к эксплуатации без ремонта приведены в таблице 4.2.

Т а б л и ц а 4.2

Наименование параметра (характеристики) газоанализаторов	Значения параметров (характеристик) газоанализаторов		
	при которых изделия подлежат ремонту	с которыми их выпускают из ремонта	при которых они могут быть допущены к эксплуатации без ремонта
Значение основной погрешности газоанализатора	Более $\pm \Delta_d$ (δ_d)	Менее $\pm \Delta_d$ (δ_d)	Не допускаются
Показания на табло газоанализатора	Отсутствуют	Имеются	Не допускаются

4.4 Текущий ремонт газоанализаторов

4.4.1 Замена лампы и электродного блока ФИД

4.4.1.1 Инструмент и расходные материалы для замены лампы и электродного блока ФИД в газоанализаторах ДАФ-М-05Х/-08Х/-06ТРХ/-08ТРХ приведены в таблице 4.3

Т а б л и ц а 4.3

Инструмент для замены лампы и электродного блока ФИД		
Наименование	Количество	Примечание
Ключ шестигранный изогнутый 1,5 мм	1 шт.	В комплекте ЗИП
Расходные материалы и запчасти для замены лампы и электродного блока ФИД		
Наименование	Количество	Примечание
Вазелин конденсаторный ГОСТ 5774-76	0,015 кг	С газоанализаторами не поставляется
Кольцо ИБЯЛ.754175.043-01	1 шт.	Поставляется по отдельному заказу
Комплект для обслуживания ФИД ИБЯЛ.413946.006	1 шт.	
Лампа ФИД в упаковке ИБЯЛ.305649.084	1 шт.	
Электродный блок ФИД в упаковке ИБЯЛ.305649.085	1 шт.	
ФИД в упаковке ИБЯЛ.305649.064	1 шт.	

Инструмент и расходные материалы для замены лампы и электродного блока ФИД в газоанализаторах ДАФ-М-01 приведены в таблице 4.4.

Т а б л и ц а 4.4

Инструмент для замены лампы и электродного блока ФИД		
Наименование	Количество	Примечание
Ключ рожковый ИБЯЛ.296449.001-01	1 шт.	В комплекте ЗИП
Расходные материалы и запчасти для замены лампы и электродного блока ФИД		
Наименование	Количество	Примечание
Кольцо ИБЯЛ.754175.043-01	1 шт.	Поставляется по отдельному заказу
Комплект для обслуживания ФИД ИБЯЛ.413949.006	1 шт.	
Лампа ФИД в упаковке ИБЯЛ.305649.084	1 шт.	
Электродный блок ФИД в упаковке ИБЯЛ.305649.085	1 шт.	
ФИД в упаковке ИБЯЛ.305649.064	1 шт.	

4.4.1.2 Замена лампы ФИД

4.4.1.2.1 Замена лампы ФИД проводится при появлении сообщения «Err1» на табло газоанализаторов (отказ лампы ФИД) при условии, что предварительная очистка лампы ФИД по п.3.3.4 произведена и проверка ПГС на соответствие паспорту положительна.

4.4.1.2.2 Произведите демонтаж лампы согласно п. 3.3.4.2 и установите новую лампу согласно п. 3.3.4.5. Выполните действия по п. 3.3.4.6.

4.4.1.2.3 Выполните корректировку нулевых показаний и чувствительности газоанализатора в соответствии с п. 3.3.2.

4.4.1.2.4 Если после замены лампы сообщение об отказе лампы ФИД продолжает появляться на табло газоанализатора, замените ФИД согласно п. 4.4.1.4.

4.4.1.3 Замена электродного блока ФИД

4.4.1.3.1 Замена электродного блока ФИД проводится в следующих случаях:

- при появлении сообщения «Err2» на табло газоанализаторов (отказ электродного блока ФИД);

- при невозможности провести корректировку нулевых показаний (сообщение «Err3» на табло газоанализаторов), при условии, что предварительно проведенная проверка ПГС на соответствие паспорту положительна и произведена очистка лампы ФИД согласно п. 3.3.4.1.

4.4.1.3.2 Для извлечения электродного блока необходимо пользоваться комплектом инструмента для извлечения электродного блока – Electrode stack removal tool 001-0020-00 (поставляется по отдельному заказу в составе комплекта для обслуживания ФИД ИБЯЛ.413949.006).

4.4.1.3.3 Замену электродного блока выполнять в следующей последовательности:

- а) демонтируйте ФИД согласно п.3.3.4.2 (а-в);
- б) извлеките из ФИД электродный блок и лампу ФИД согласно п.3.3.4.2 (г);
- в) замените электродный блок на новый. Выполните действия по п.3.3.4.5;
- г) установите ФИД в газоанализатор, выполнив действия п.3.3.4.2 (а-в) в обратной последовательности. Проконтролируйте наличие и сохранность кольца ИБЯЛ.754175.043-01 (поз.23, см. рисунок 1.1 и поз.20, см. рисунок 1.2).

П р и м е ч а н и е – Кольцо ИБЯЛ.754175.043-01 должно быть эластичным и не иметь повреждений (трещин). Если кольцо потеряло эластичность или имеет повреждения, замените его.

4.4.1.3.4 Включите газоанализатор, убедитесь в переходе газоанализатора в режим измерений по окончании времени прогрева.

Проконтролируйте отсутствие сообщения об отказе электродного блока на табло газоанализатора.

4.4.1.3.5 Выполните корректировку нулевых показаний и чувствительности газоанализатора в соответствии с п.3.3.2.

4.4.1.3.6 Если после замены электродного блока сообщение об отказе электродного блока ФИД продолжает появляться на табло газоанализатора, замените ФИД согласно п.4.4.1.4.

4.4.1.4 Замена ФИД

4.4.1.4.1 Выполните замену ФИД в следующей последовательности:

- а) демонтируйте ФИД согласно п.3.3.4.2 (а-в);
- б) установите новый ФИД в газоанализатор, выполнив действия п.3.3.4.2 (а-в) в обратной последовательности. Проконтролируйте наличие и сохранность кольца ИБЯЛ.754175.043-01 (поз.23, см. рисунок 1.1 и поз.20, см. рисунок 1.2);

П р и м е ч а н и е – Кольцо ИБЯЛ.754175.043-01 должно быть эластичным и не иметь повреждений (трещин). Если кольцо потеряло эластичность или имеет повреждения, замените его.

4.4.1.4.2 Включите газоанализатор, убедитесь в переходе газоанализатора в режим измерений по окончании времени прогрева.

4.4.1.4.3 Выполните корректировку нулевых показаний и чувствительности газоанализатора согласно п.3.3.2.

4.4.1.4.4 Произведите первичную поверку газоанализатора согласно МП.

4.4.2 Замена вставок плавких (только для ДАФ-М-05Х/-08Х/-06ТРХ/-08ТРХ)

4.4.2.1 Инструмент и комплектующие для замены вставок плавких приведены в таблице 4.5.

Т а б л и ц а 4.5

Средства для замены вставок плавких		
Наименование	Количество	Примечание
Мультиметр В7-80 МЕРА.411189.001 ТУ	1 шт.	С газоанализаторами не поставляется
Инструмент для замены вставок плавких		
Наименование	Количество	Примечание
Ключ шестигранный изогнутый 1,5 мм	1 шт.	В комплекте ЗИП
Комплектующие для замены вставок плавких		
Наименование	Количество	Примечание
Вставка плавкая типа Н520 1,0 А, 250 В (для ДАФ-М-05Х/-08Х)	2 шт.	В комплекте ЗИП
Вставка плавкая типа Н520 1,6 А, 250 В (для ДАФ-М-06ТРХ/-08ТРХ)	2 шт.	

4.4.2.2 Замену вставок плавких выполнять при выключенном питании газоанализаторов в следующей последовательности:

- а) вывинтите стопорный винт (поз. 5, см. рисунок 1.2) ключом;
- б) снимите крышку верхнюю (поз. 3, см. рисунок 1.2);
- в) проведите визуальный осмотр. Если повреждения вставок плавких при визуальном осмотре не выявлены, убедитесь в их неисправности с помощью мультиметра В7-80 в режиме измерения сопротивления;
- г) извлеките перегоревшую вставку из держателя соответствующего предохранителя F1 или F2;
- д) установите новую вставку плавкую из комплекта ЗИП, взамен перегоревшей, в держатель соответствующего предохранителя;
- е) заверните по резьбе крышку верхнюю (поз. 3 см. рисунок 1.2) до упора рукой и завинтите стопорный винт (поз. 5, см. рисунок 1.2) ключом.

4.4.2.3 Выполните проверку работоспособности газоанализаторов по п.2.2.3.4 (в лабораторных условиях) или п.2.2.3.18 (на месте эксплуатации).

5 ХРАНЕНИЕ

5.1 Газоанализаторы в упаковке должны храниться в складских помещениях у изготовителя и потребителя в условиях по ГОСТ 15150-69:

- 3 (ЖЗ) для газоанализаторов, поставляемых на АС;
- 1 (Л) для остальных газоанализаторов.

Приведенные условия хранения распространяются на хранение газоанализаторов в упаковке и после распаковывания.

Газоанализаторы должны храниться в складских помещениях при температуре воздуха от 5 до 40 °С и относительной влажности воздуха не более 80 % при температуре 25 °С, тип атмосферы I I по ГОСТ 15150-69.

5.2 В местах хранения газоанализаторов в окружающем воздухе должны отсутствовать кислоты, щелочи, другие агрессивные примеси и токопроводящая пыль.

6 ТРАНСПОРТИРОВАНИЕ

6.1 Условия транспортирования газоанализаторов в транспортной упаковке должны соответствовать:

а) в части воздействия механических факторов – условиям Ж по ГОСТ 23216-78;

б) в части воздействия климатических факторов:

- условиям хранения 3 (ЖЗ) по ГОСТ 15150-69 в диапазоне температур от минус 40 до плюс 50 °С для газоанализаторов, поставляемых на АС;

- условиям хранения 2 (С) по ГОСТ 15150-69 в диапазоне температур от минус 40 до плюс 50 °С для остальных газоанализаторов.

6.2 Газоанализаторы в транспортной таре допускают транспортировку на любые расстояния автомобильным и железнодорожным транспортом (в закрытых транспортных средствах), водным транспортом (в трюмах судов), авиационным транспортом (в отапливаемых герметизированных отсеках) в соответствии с документами, действующими на данных видах транспорта.

6.3 Размещение и крепление транспортной тары с упакованными газоанализаторами в транспортных средствах должны обеспечивать ее устойчивое положение и не допускать перемещения во время транспортирования.

6.4 При транспортировании транспортная тара с упакованными газоанализаторами подлежит защите от непосредственного воздействия атмосферных осадков и солнечной радиации.

6.5 После транспортирования газоанализаторов при отрицательной температуре окружающей среды необходимо до вскрытия упаковки выдержать упакованные газоанализаторы при нормальных условиях в течение не менее 1 ч.

7 УТИЛИЗАЦИЯ

7.1 Газоанализаторы не имеют химических, механических, радиационных, электромагнитных, термических и биологических воздействий на окружающую среду.

7.2 По истечении установленного срока службы газоанализаторы не наносят вреда здоровью людей и окружающей среде.

7.3 Утилизация газоанализаторов должна проводиться в соответствии с правилами, существующими в эксплуатирующей организации, и законодательством РФ.

При утилизации необходимо руководствоваться Федеральным законом «Об отходах производства и потребления» № 89 от 24.06.1998 г.

8 ГАРАНТИИ ИЗГОТОВИТЕЛЯ

8.1 Изготовитель гарантирует соответствие газоанализаторов требованиям ИБЯЛ.413445.003 ТУ при соблюдении потребителем условий транспортирования, хранения, монтажа и эксплуатации.

8.2 Гарантийный срок эксплуатации газоанализаторов – 24 месяца со дня отгрузки их потребителю, включая гарантийный срок хранения – 6 месяцев.

Гарантийный срок эксплуатации ФИД – 12 месяцев со дня отгрузки их потребителю (без учета лампы и электродного блока).

8.3 Гарантийный срок эксплуатации может быть увеличен в соответствии с договором поставки.

8.4 Гарантийный срок эксплуатации может быть продлен изготовителем на время, затраченное на гарантийный ремонт газоанализаторов, о чем делается отметка в РЭ.

8.5 После окончания гарантийных обязательств предприятие-изготовитель осуществляет ремонт по отдельным договорам.



ВНИМАНИЕ:

ВО ИЗБЕЖАНИЕ ОТПРАВКИ В РЕМОНТ ЗАВЕДОМО ИСПРАВНЫХ ГАЗОАНАЛИЗАТОРОВ (ПО ПРИЧИНАМ НЕВОЗМОЖНОСТИ КОРРЕКТИРОВКИ НУЛЕВЫХ ПОКАЗАНИЙ И ЧУВСТВИТЕЛЬНОСТИ, ОШИБОК ПРИ ПОДКЛЮЧЕНИИ И ДР.) РЕКОМЕНДУЕМ СВЯЗАТЬСЯ С ГРУППОЙ ПО РАБОТЕ С ПОТРЕБИТЕЛЯМИ ТЕЛ. (4812) 31-32-39!

8.6 К гарантийным случаям не относятся:

а) механические повреждения газоанализаторов, возникшие после исполнения поставщиком обязательств по поставке;

б) повреждения газоанализаторов вследствие нарушения правил и условий эксплуатации, установки (монтажа) газоанализаторов, изложенных в руководстве по эксплуатации и другой документации, передаваемой покупателю в комплекте с газоанализаторами, а также элементарных мер безопасности (повреждение газоанализаторов при монтаже, при проведении лакокрасочных работ и газо- или электросварочных работ);

в) повреждения газоанализаторов вследствие природных явлений и непреодолимых сил (удар молнии, наводнение, пожар и пр.), несчастных случаев, а также несанкционированных действий третьих лиц;

г) самостоятельное вскрытие газоанализаторов покупателем или третьими лицами без разрешения поставщика (газоанализаторы имеют следы несанкционированного ремонта);

д) использование газоанализаторов не по прямому назначению;

е) дефекты, вызванные самовольными изменениями конструкции газоанализаторов, подключением внешних устройств, не предусмотренных изготовителем;

ж) дефекты, возникшие вследствие естественного износа частей в случаях превышения условий нормальной эксплуатации, а также корпусных элементов газоанализаторов;

и) повреждения, вызванные воздействием влаги, высоких или низких температур, коррозией, окислением, попаданием внутрь газоанализаторов посторонних предметов, веществ, жидкостей, насекомых или животных.

9 СВЕДЕНИЯ О РЕКЛАМАЦИЯХ

9.1 Изготовитель регистрирует все предъявленные рекламации и их содержание.

9.2 При отказе в работе или неисправности газоанализаторов в период гарантийных обязательств потребителем должен быть составлен акт о необходимости ремонта и отправки газоанализаторов предприятию-изготовителю или вызова его представителя.

9.3 Изготовитель производит пуско-наладочные работы и послегарантийный ремонт газоанализаторов по отдельным договорам.

12 СВЕДЕНИЯ ОБ ОТГРУЗКЕ

12.1 Дата отгрузки ставится на этикетке. Этикетку сохранять до конца гарантийного срока.

13 ОТМЕТКА О ГАРАНТИЙНОМ РЕМОНТЕ

13.1 Гарантийный ремонт произведен _____

Время, затраченное на гарантийный ремонт _____

ПРИЛОЖЕНИЕ А

(справочное)

Перечень рекомендуемых источников питания

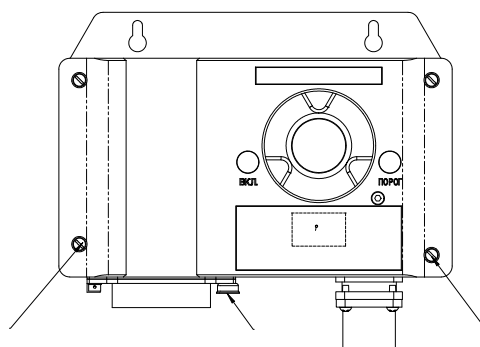
Модификации газоанализаторов	Обозначение источников питания	Примечания
ДАФ-М-01	1. БПС-21МЗ ИБЯЛ.411111.047-01/-02/-06 2. БПС-21М ИБЯЛ.411111.042-06/-09/-12/-15/-18/-21	Категория взрывоопасной среды ПВ
	1. БПС-21МЗ ИБЯЛ.411111.047-03/-04/-07 2. БПС-21М ИБЯЛ.411111.042/-01/-02/-05/-07/-08/-10/-11/-13/-14/-16/-17/-19/-20/-22 3. БРС ИБЯЛ.411111.036-01/-02	Категория взрывоопасной среды ПС
ДАФ-М-05Х ДАФ-М-08Х ДАФ-М-06ТРХ ДАФ-М-08ТРХ	1. БПС-21МЗ ИБЯЛ.411111.047/-05 2. БПС-21М-М ИБЯЛ.411111.042-04 3. БПС-21М ИБЯЛ.411111.042-23/-24/-25/-26/-27/-28/-29/-30/-31/-32/-33/-34 4. БРС ИБЯЛ.411111.036-03/-04	С прокладкой кабеля в защитной оболочке
Примечание - Схемы подключения газоанализаторов к рекомендуемым источникам питания приведены в приложении Н.		

ПРИЛОЖЕНИЕ Б

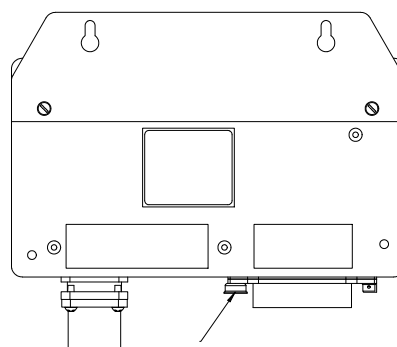
(справочное)

Схема пломбировки газоанализаторов от несанкционированного доступа

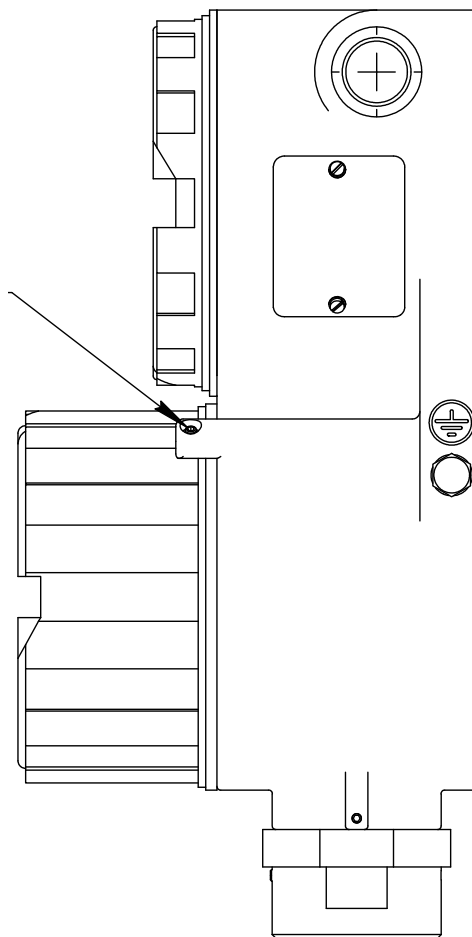
Вид спереди



Вид сзади



а) для модификаций ДАФ-М-01



б) для модификаций ДАФ-М-05Х/-08Х/-06ТРХ/-08ТРХ

Стрелкой указано место пломбировки от несанкционированного доступа и обозначение места для нанесения оттисков клейм.

ПРИЛОЖЕНИЕ В

(справочное)

Рекомендации по выбору кабелей и кабельных вводов, подключению кабелей к газоанализаторам

В.1 Выбор кабелей

В.1.1 Выбор сечения жилы кабеля

В.1.1.1 Выбор сечения жилы кабеля для газоанализаторов необходимо выполнять согласно следующей методике:

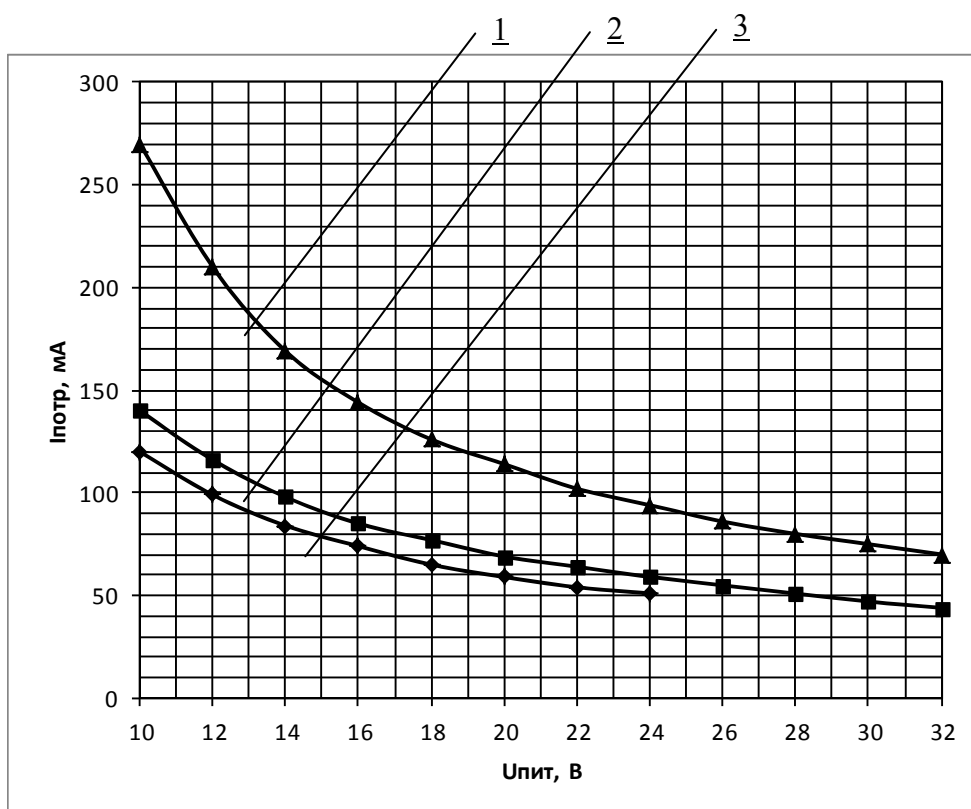
а) определить максимальное сопротивление ($R_{л}$), Ом, одной жилы кабеля связи по формуле:

$$R_{л} = \frac{U_{в\text{ых}} - U_{в\text{х}}}{2 \cdot I_{п\text{отр}}}, \quad (\text{В.1})$$

где $U_{в\text{ых}}$ – значение напряжения питания на выходе источника питания, В;

$U_{в\text{х}}$ – значение напряжения питания на входе газоанализатора, В;

$I_{п\text{отр}}$ – значение тока потребления газоанализатора, в соответствии с рисунком В.1, А.



1 — зависимость тока потребления газоанализаторов ИБЯЛ.413445.003-09, -85 при напряжении питания на входе газоанализатора от 10 до 32 В;

2 — зависимость тока потребления газоанализаторов ИБЯЛ.413445.003-06, -80 при напряжении питания на входе газоанализатора от 10 до 32 В;

3 — зависимость тока потребления газоанализатора ИБЯЛ.413445.003 при напряжении питания на входе газоанализатора от 10 до 24 В.

Рисунок В.1 — Зависимость тока потребления газоанализатора от напряжения питания

Продолжение приложения В

б) определить минимально допустимую площадь сечения жилы кабеля связи (S), м^2 , по формуле:

$$S = \frac{\rho \cdot l}{R_{\text{ж}}}, \quad (\text{В.2})$$

где ρ — удельное сопротивление материала жил кабеля связи, $\text{Ом}\cdot\text{м}$,

l — длина кабеля связи, м ,

$R_{\text{ж}}$ — сопротивление одной жилы кабеля связи, Ом .

В качестве материала жил кабелей связи и управления, выпускаемых в настоящее время, преимущественно используется медь, для которой удельное сопротивление равно $1,72 \cdot 10^{-8}$ $\text{Ом}\cdot\text{м}$ при температуре 20 $^{\circ}\text{C}$.

В.1.2 Выбор кабеля питания

В.1.2.1 Выберите тип кабеля, исходя из необходимого количества жил и определенного сечения жил кабеля.

Примечание – Клеммные колодки, расположенные на платах коммутации ИБЯЛ.687243.788 и ИБЯЛ.687243.760, рассчитаны на подключение кабеля питания с площадью сечения жил не более $1,5$ мм^2 . Для подключения кабеля питания с площадью сечения жил более $1,5$ мм^2 необходимо использовать взрывозащищенные клеммные коробки, например, взрывозащищенные клеммные коробки серии ККВА производства ООО «ЗАВОД ГОРЭЛТЕХ».

В.1.2.2 Для подключения к газоанализаторам должны применяться экранированные кабели.

В.2 Выбор кабельного ввода

В.2.1 Выберите кабельный ввод, исходя из наружного диаметра выбранного кабеля и способа ввода кабеля в оболочку газоанализаторов в соответствии с таблицами В.1, В.2
Т а б л и ц а В.1 – Кабельные вводы для модификаций ДАФ-М-05Х, ДАФ-М-06ТРХ.

Обозначение кабельного ввода (в упаковке)	Маркировка кабельного ввода	Наружный диаметр кабеля (внутренний), мм	Примечание
ИБЯЛ.305311.011	Кабельный ввод ВК-С-ВЭЛ2БМ-М20-Exd-B1,5	От 7 до 17	Бронированный кабель

Продолжение приложения В

Окончание таблицы В.1

Обозначение кабельного ввода (в упаковке)	Маркировка кабельного ввода	Наружный диаметр кабеля (внутренний), мм	Примечание
ИБЯЛ.305311.011-01	Кабельный ввод ВК-С-ВЭЛ-2БТ-М20-ММР _н 15 В1,5	От 7 до 14	ДУ металлорукава 15 мм
ИБЯЛ.305311.011-02	Кабельный ввод ВК-С-ВЭЛ-2БТ-М20-ММР _н 20 В1,5		ДУ металлорукава 20 мм
ИБЯЛ.305311.011-03	Кабельный ввод ВК-С-ВЭЛ-2БТ-М20-ММР _н 25 В1,5		ДУ металлорукава 25 мм
ИБЯЛ.305311.011-04	Кабельный ввод ВК-С-ВЭЛ-2БТ-М20-Exd-G1/2 В1,5; Муфта переходная МП-С-нG1/2 / вG1 ¼; Муфта ММР _н 32-G1 1/4	От 7 до 14	ДУ металлорукава 32 мм
ИБЯЛ.305311.011-05	Кабельный ввод ВК-С-ВЭЛ-2БТ-М20-G1/2 В1,5		ДУ15 (труба)
ИБЯЛ.305311.011-06	Кабельный ввод ВК-С-ВЭЛ-2БТ-М20-G3/4 В1,5		ДУ20 (труба)
ИБЯЛ.305311.011-07	Кабельный ввод ВК-С-ВЭЛ-2БТ-М20-G1 В1,5		ДУ25 (труба)
ИБЯЛ.305311.011-08	Кабельный ввод ВК-С-ВЭЛ-2БТ-М20-Exd-G1/2 В1,5 Муфта соединительная МС-С-нG1/2 / вG1 1/4		ДУ32 (труба)
Примечание – ДУ – диаметр условного прохода			

Продолжение приложения В

Т а б л и ц а В.2 – Кабельные вводы для модификаций ДАФ-М-08Х, ДАФ-М-08ТРХ.

Обозначение кабельного ввода (в упаковке)	Маркировка кабельного ввода	Наружный диаметр кабеля (внутренний), мм	Примечание
ИБЯЛ.305311.011-09	КОВ2МН	15 - 25 (12 - 18)	Бронированный кабель
ИБЯЛ.305311.011-10	КНВТВ2М1GH/Р с адаптером РКН15	6 - 18	ДУ металлорукава 15 мм
ИБЯЛ.305311.011-11	КНВТВ2МGH/Р с адаптером РКН20	6 - 18	ДУ металлорукава 20 мм
ИБЯЛ.305311.011-12	КНВТВ2М3GH/Р с адаптером РКН25	6 - 18	ДУ металлорукава 25 мм
ИБЯЛ.305311.011-13	КНВТВ2М4GH/Р с адаптером РКН32	6 - 18	ДУ металлорукава 32 мм
ИБЯЛ.305311.011-14	КНВТВ2М1GH/Р	6 - 18	Резьба 1/2“ трубная цилиндрическая
ИБЯЛ.305311.011-15	КНВТВ2МGH/Р	6 - 18	Резьба 3/4 “ трубная цилиндрическая
ИБЯЛ.305311.011-16	КНВТВ2М3GH/Р	6 - 18	Резьба 1“ трубная цилиндрическая
ИБЯЛ.305311.011-17	КНВТВ2М4GH/Р	6 - 18	Резьба 1 1/4“ трубная цилиндрическая
Примечание – ДУ – диаметр условного прохода			

В.3 Подключение кабелей к газоанализаторам

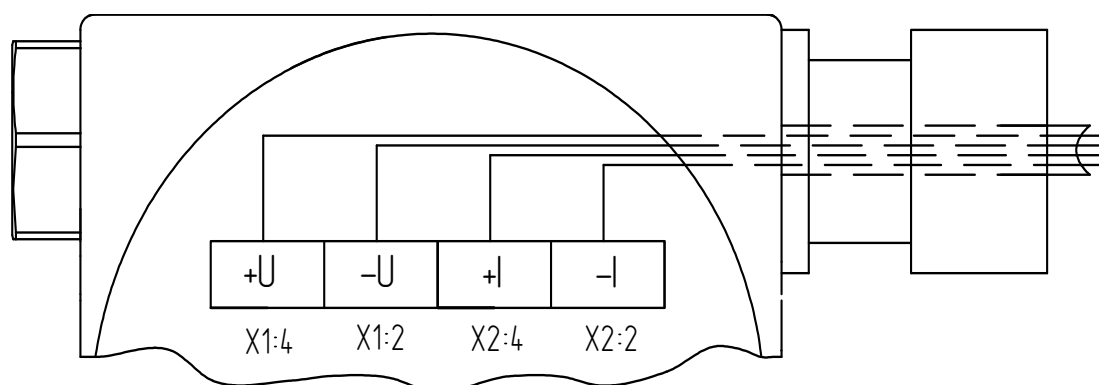
В.3.1 При подключении нескольких газоанализаторов в сеть по цифровому каналу связи RS485 с целью защиты от электромагнитных помех рекомендуется использовать два независимых кабеля: экранированный кабель питания и кабель с экранированной витой парой для подключения к цифровому каналу связи RS485.

Допускается подключение газоанализаторов к цифровому каналу связи по RS485 кабелем, содержащим жилы питания и канала связи, если они попарно экранированы.

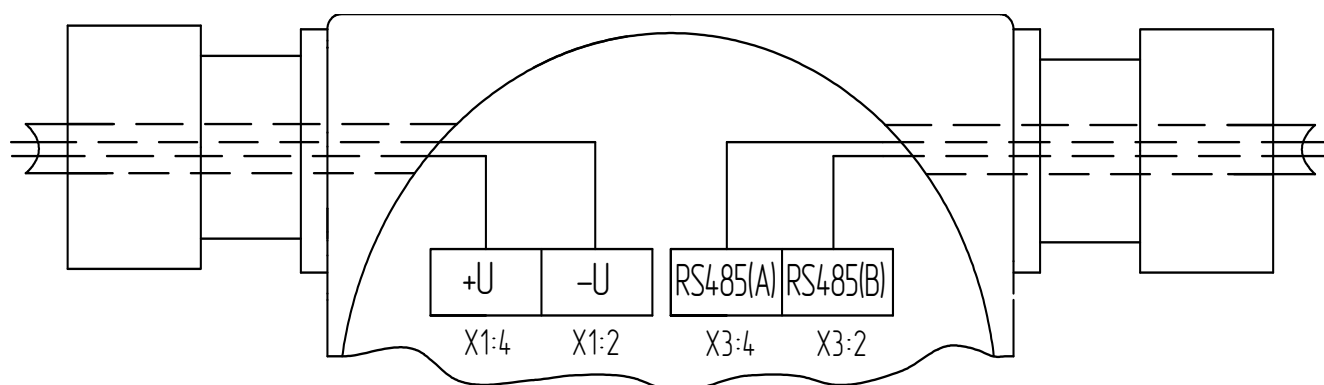
В.3.2 Подключение реле рекомендуется выполнять с помощью отдельного кабеля через дополнительный кабельный ввод для уменьшения влияния электромагнитных помех на линии питания, связи и выходного сигнала постоянного тока.

В.3.3 Рекомендуемые способы подключения кабельных линий к газоанализаторам приведены на рисунке В.2.

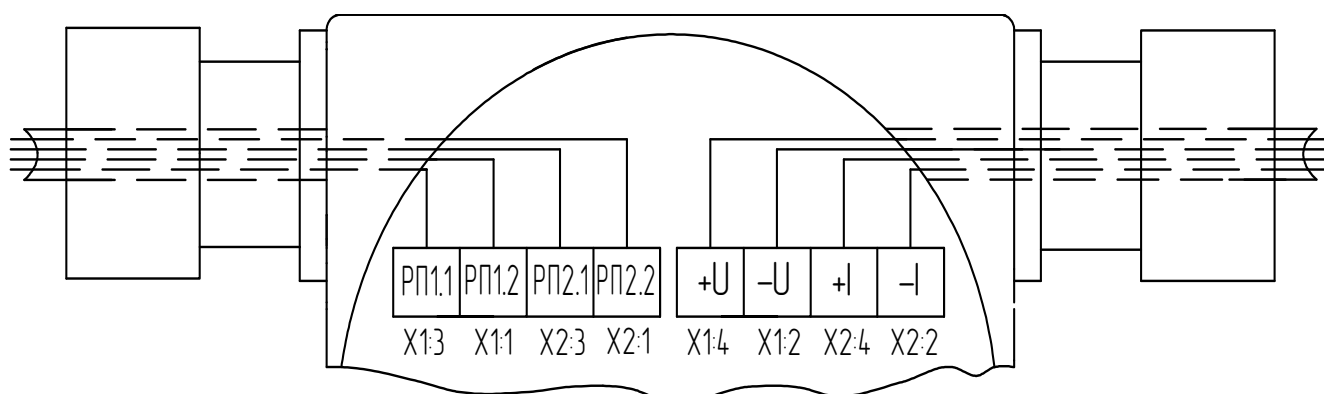
Продолжение приложения В



а) подключение линии питания и выходного сигнала постоянного тока;



б) подключение линии питания и связи;



в) подключение линии питания, выходного сигнала постоянного тока и реле

Пр и м е ч а н и е – Расположение клеммных колодок приведено условно.

Рисунок В.2 – Рекомендуемые способы подключения кабельных линий к газоанализаторам

ПРИЛОЖЕНИЕ Г

(справочное)

Описание регистров и команд, используемых газоанализаторами

для связи по интерфейсу RS485 с протоколом MODBUS RTU

Г.1 Параметры цифрового канала связи RS485:

- скорость обмена, бод – 1200, 2400, 4800, 9600 (установлено при выпуске из производства), 19200, 38400;
- количество бит данных – 8;
- количество стоп-бит – 1;
- бит четности – нет;
- адрес при выпуске из производства – 1.

Г.2 Газоанализаторы поддерживают следующие команды логического протокола обмена «MODBUS RTU»:

«03h» – команда чтения нескольких регистров;

«10h» – команда записи нескольких регистров.

Г.2.1 Команда чтения регистров – «03h».

Команда чтения регистров – «03h» предназначена для чтения из регистров хранения:

- измеренного значения содержания определяемого компонента;
- установленных значений порогов срабатывания сигнализации ПОРОГ1, ПОРОГ2;
- кода отказа при действии режима НЕИСПРАВНОСТЬ;
- кода текущего режима работы газоанализаторов.

Расположение данных в регистрах хранения приведено в таблице Г.1.

Т а б л и ц а Г.1

Данные, хранящиеся в регистрах	Номера регистров	Тип (формат) данных
Измеренное значение содержания определяемого компонента	0000h, 0001h	BCD*
	004Ah, 004Bh	float
Установленное значение порога срабатывания сигнализации ПОРОГ1	001Ch, 001Dh	BCD
	004Ch, 004Dh	float
Установленное значение порога срабатывания сигнализации ПОРОГ2	001Eh, 001Fh	BCD
	004Eh, 004Fh	float
Код отказа при действии режима НЕИСПРАВНОСТЬ	0020h, 0021h	BCD
	0050h, 0051h	float
Код текущего режима работы газоанализатора	0023h	unsigned int
Номер версии ВПО	0036h, 0037h	BCD
	0034h, 0035h	Float

Продолжение приложения Г

Окончание таблицы Г.1

Данные, хранящиеся в регистрах	Номера регистров	Тип (формат) данных
Цифровой идентификатор ВПО	003Ah, 003Bh	BCD
	0038h, 0039h	Float
Код определяемого компонента	0032h, 0033h	BCD
	0030h, 0031h	Float
* двоично-десятичный код		

Форма представления данных в регистрах в формате BCD приведена в таблице Г.2.

Т а б л и ц а Г.2

Первый регистр															
Старший байт							Младший байт								
7	6	5	4	3	2	1	0	7	6	5	4	3	2	1	0
ЗНАК	-	Н	П2	П1	А	А	А	цифра от 0 до 9				цифра от 0 до 9			
Второй регистр															
Старший байт							Младший байт								
7	6	5	4	3	2	1	0	7	6	5	4	3	2	1	0
цифра от 0 до 9				цифра от 0 до 9				цифра от 0 до 9				цифра от 0 до 9			
Примечания															
1 Бит «ЗНАК»:															
«0» – число положительное;															
«1» – число отрицательное.															
2 Биты «А,А,А» – положение запятой в числе (количество цифр после запятой).															
3 Биты «П1», «П2» указывают на состояние сигнализации ПОРОГ1, ПОРОГ2:															
«0» – не сработала;															
«1» – сработала.															
4 Бит «Н» указывает на состояние сигнализации НЕИСПРАВНОСТЬ:															
«0» – не сработала;															
«1» – сработала.															

Продолжение приложения Г

Пример записи чисел:

Число	Состояние сигнализации		Сигнализация НЕИСПРАВНОСТЬ	Число в формате BCD
	ПОРОГ1	ПОРОГ2		
12,3456	не сработала	не сработала	не сработала	04h, 12h, 34h, 56h
12,3456	не сработала	не сработала	сработала	24h, 12h, 34h, 56h
-0,123456	не сработала	не сработала	не сработала	86h, 12h, 34h, 56h
-0,123456	сработала	не сработала	не сработала	8Eh, 12h, 34h, 56h

Описание кодов текущего режима работы газоанализаторов приведено в таблице Г.3.

Т а б л и ц а Г.3

Значение кода	Текущий режим работы газоанализатора
00h	Режим измерений
01h	Специальный режим ПРОГРЕВ
02h	Специальный режим СЕРВИС
03h	Специальный режим НЕИСПРАВНОСТЬ

Описание кодов отказа при действии режима НЕИСПРАВНОСТЬ приведено в таблице Г.4.

Т а б л и ц а Г.4

Значение кода	Описание кода отказа
00h	Отказы отсутствуют
01h	Отказ лампы ФИД
02h	Отказ электродного блока ФИД
03h	1 Попытка откорректировать нулевые показания по ПГС № 4 2 Попытка откорректировать чувствительность по ПГС № 1
04h	1 Попытка откорректировать нулевые показания или чувствительность в прерывистом режиме работы ФИД 2 Попытка откорректировать нулевые показания или чувствительность до истечения времени прогрева газоанализатора

Продолжение приложения Г

Окончание таблицы Г.4

Значение кода	Описание кода отказа
05h	Попытка откорректировать нулевые показания по ПГС № 4
	Попытка откорректировать чувствительность по ПГС № 1

Описание кодов определяемых компонентов приведено в таблице Г.5.

Т а б л и ц а Г.5

Значение кода	Определяемый компонент
01h	Ацетон
02h	Бензол
03h	Гексан
04h	Стирол
05h	Толуол
06h	Фенол
07h	Этанол
08h	Циклогексан
09h	Пары авиационного топлива
0Ah	Пары авиационного бензина
0Bh	Пары дизельного топлива
0Ch	Пары бензина
0Dh	Пары топлива для реактивных двигателей
0Eh	Пары уайт-спирита
0Fh	Пары нефти

Продолжение приложения Г

Формат запроса от ВУ на чтение регистров приведен в таблице Г.6.

Т а б л и ц а Г.6

Номер байта	Назначение	Значение
1	Адрес газоанализатора в сети	от 1 до 64
2	Код команды	03h
3	Старший байт первого регистра	*
4	Младший байт первого регистра	
5	Старший байт числа регистров	00h
6	Младший байт числа регистров	02h
7	Контрольная сумма CRC, старший байт	от 0 до 255
8	Контрольная сумма CRC, младший байт	от 0 до 255
* Номер первого регистра в соответствии с таблицей Г.1.		

Максимальное количество регистров, считываемых в одном запросе – 2.

Формат ответа газоанализаторов на запрос от ВУ на чтение регистров приведен в таблице Г.7.

Т а б л и ц а Г.7

Номер байта	Назначение	Значение
1	Адрес газоанализатора в сети	от 1 до 64
2	Код команды	03h
3	Количество байт в поле данных	04h
4	Старший байт первого регистра	В формате BCD или float
5	Младший байт первого регистра	
6	Старший байт второго регистра	
7	Младший байт второго регистра	
8	Контрольная сумма CRC, старший байт	от 0 до 255
9	Контрольная сумма CRC, младший байт	от 0 до 255

Пример запроса от ВУ и ответа от газоанализаторов на чтение значения порога срабатывания сигнализации ПОРОГ1 (значение «7») из газоанализатора с адресом «5» приведен в таблице Г.8.

Продолжение приложения Г

Т а б л и ц а Г.8

Запрос от ВУ			Ответ от газоанализаторов		
Номер	BCD	float	Номер байта	BCD	float
1	05h	05h	1	05h	05h
2	03h	03h	2	03h	03h
3	00h	00h	3	04h	04h
4	1Ch	4Ch	4	05h	40h
5	00h	00h	5	70h	E0h
6	02h	02h	6	00h	00h
7	04h	04h	7	00h	00h
8	49h	58h	8	BEh	ABh
-	-	-	9	E4h	C5h

Г.2.2 Команда записи регистров – «10h»

Г.2.2.1 Команда записи регистров – «10h» предназначена для записи в регистры хранения следующих команд:

- корректировки нулевых показаний;
- корректировки чувствительности;
- установки адреса газоанализатора в сети RS485;
- установки значения ПОРОГ1;
- установки значения ПОРОГ2;
- установки типа сигнализации ПОРОГ1, ПОРОГ2 (снимающаяся автоматически или блокирующаяся);
- сброса блокирующейся сигнализации ПОРОГ1, ПОРОГ2.

Формат запроса от ВУ на запись регистров приведен в таблице Г.9.

Т а б л и ц а Г.9

Номер байта	Назначение	Значение
1	Адрес газоанализатора в сети	от 1 до 64
2	Код команды	10h
3	Старший байт первого регистра	00h
4	Младший байт первого регистра	20h
5	Старший байт числа регистров	00h
6	Младший байт числа регистров	03h
7	Количество байт в поле данных	06h
8	Код команды	00h
9		*

Продолжение приложения Г

Окончание таблицы Г.9

Номер байта	Назначение	Значение
10	Параметры команды	В формате BCD или float *, **
11		
12		
13		
14	Контрольная сумма CRC, старший байт	от 0 до 255
15	Контрольная сумма CRC, младший байт	от 0 до 255
* Код команды и ее параметры в соответствии с таблицей Г.10.		
** При отправке параметров команды в формате BCD биты «П1», «П2» и «Н» не используются.		

Максимальное количество регистров, записываемых в одном запросе – 3.

Т а б л и ц а Г.10

Код команды		Назначение команды	Параметры команды
<i>BCD</i>	<i>float</i>		
01h	32h	Корректировка нулевых показаний газоанализатора	Значение «0»
02h	33h	Корректировка чувствительности газоанализатора	Значение ПГС
03h	30h	Установка значения ПОРОГ1	Значение ПОРОГ1
04h	31h	Установка значения ПОРОГ2	Значение ПОРОГ2
05h	34h	Установка адреса газоанализатора в информационной сети	Значение адреса газоанализатора
20h	36h	Сброс сигнализации	Значение «1»
21h	37h	Установка типа сигнализации ПОРОГ1	Значение «0» - снимающаяся автоматически.
22h	38h	Установка типа сигнализации ПОРОГ2	Значение «1» - блокирующаяся

Формат ответа газоанализаторов на запрос от ВУ на запись регистров приведен в таблице Г.11.

Продолжение приложения Г

Т а б л и ц а Г.11

Номер байта	Назначение	Значение
1	Адрес газоанализатора в сети	от 1 до 64
2	Код команды	10h
3	Старший байт первого регистра	00h
4	Младший байт первого регистра	20h
5	Старший байт числа регистров	00h
6	Младший байт числа регистров	03h
7	Контрольная сумма CRC, старший байт	от 0 до 255
8	Контрольная сумма CRC, младший байт	от 0 до 255

Пример запроса от ВУ и ответа от газоанализаторов на запись значения порога срабатывания сигнализации ПОРОГ2 (значение «12») в газоанализатор с адресом «3» приведен в таблице Г.12.

Т а б л и ц а Г.12

Запрос от ВУ			Ответ от газоанализаторов		
Номер байта	BCD	float	Номер байта	BCD	float
1	03h	03h	1	03h	03h
2	10h	10h	2	10h	10h
3	00h	00h	3	00h	00h
4	20h	20h	4	20h	20h
5	00h	00h	5	00h	00h
6	03h	03h	6	03h	03h
7	06h	06h	7	80h	80h
8	00h	00h	8	20h	20h
9	04h	31h	-	-	-
10	04h	41h	-	-	-
11	12h	40h	-	-	-
12	00h	00h	-	-	-
13	00h	00h	-	-	-
14	B0h	88h	-	-	-
15	5Dh	84h	-	-	-

ПРИЛОЖЕНИЕ Д

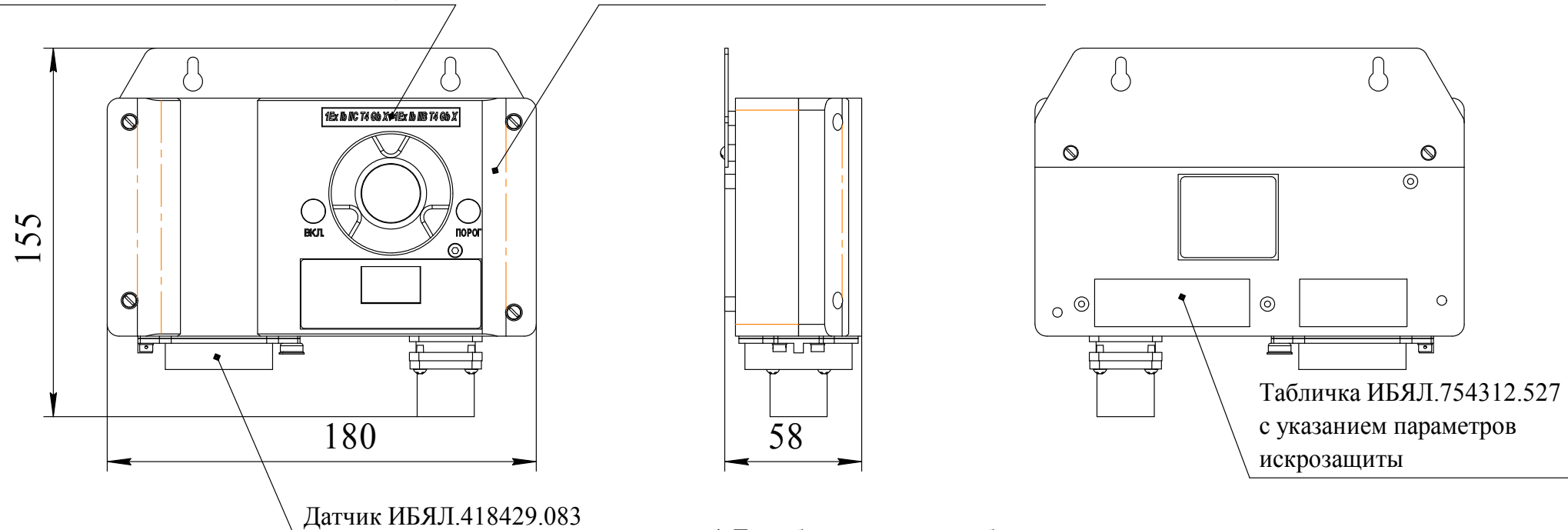
(обязательное)

Датчики-газоанализаторы ДАФ-М.

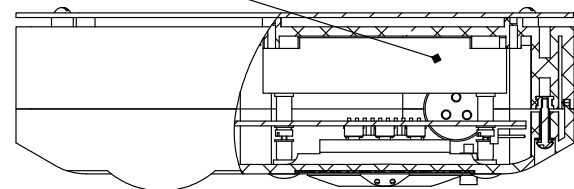
Чертеж средств взрывозащиты

Табличка ИБЯЛ.754342.354 с маркировкой взрывозащиты по ГОСТ 31610.0-2014 (1Ex ib IIC T4 Gb X/1Ex ib IIB T4 Gb X)

Полиамид угленаполненный УПА -6/15 по ТУ 2253-001-18070047-00



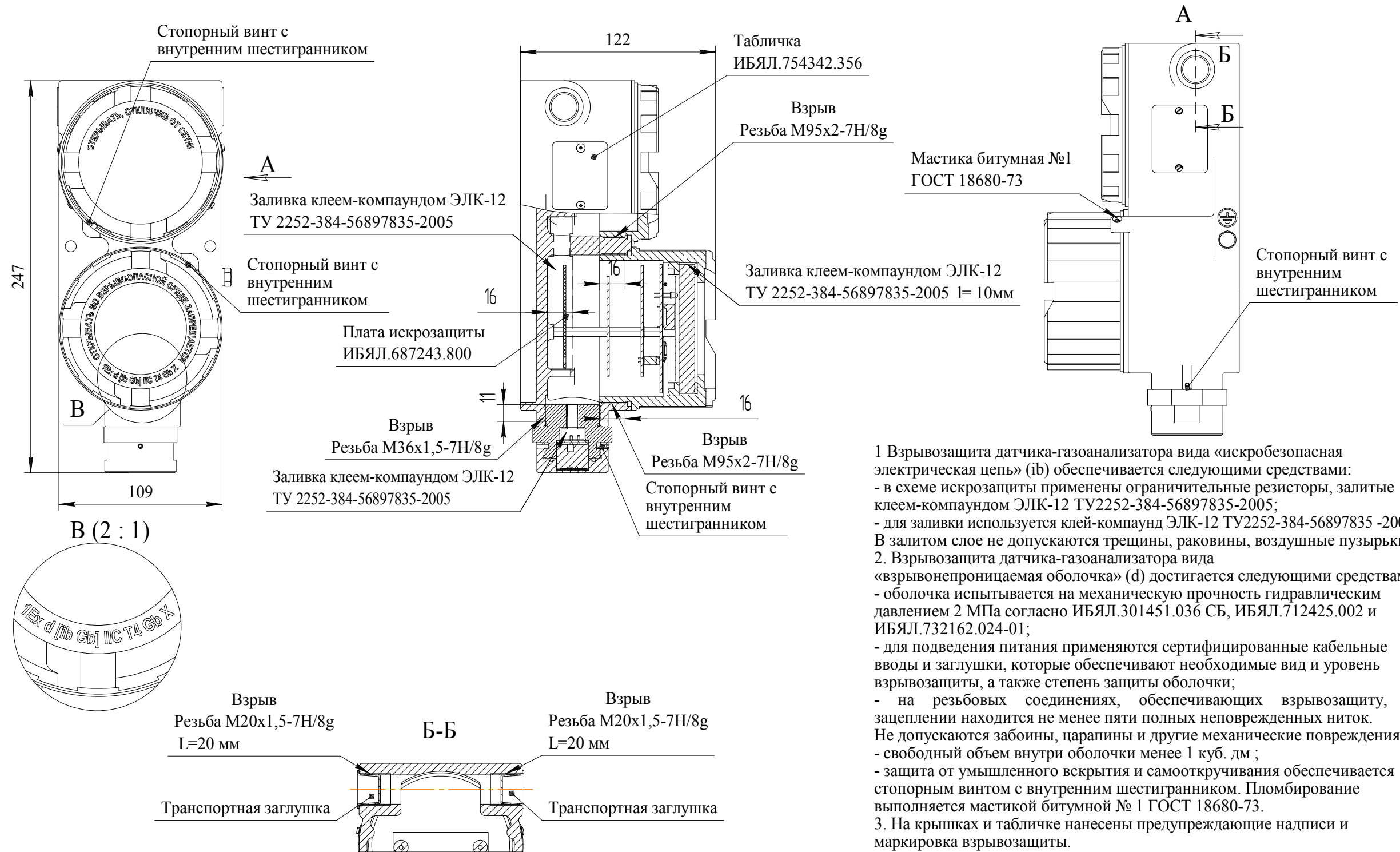
Плата преобразователя питания искробезопасного ИБЯЛ.687243.801



- 1 Для обеспечения искробезопасности цепей применяется плата преобразователя питания искробезопасного ИБЯЛ.687243.801.
- 2 Заливка платы преобразователя питания искробезопасного ИБЯЛ.687243.801 осуществляется в два слоя компаундом КТ-102 ОСТ 107.460007.007-92 и клеем-компаундом ЭЛК-12 ТУ2252-384-56897835-2005. В залитом слое трещины, раковины, воздушные пузырьки и отслоения не допускаются.
- 3 Защита от умышленного вскрытия обеспечивается за счет опломбирования крепежных винтов. Пломбирование производится ОТК предприятия-изготовителя замазкой уплотнительной У-20А ТУ 38 105357-85 по ГОСТ 18680-73. На корпусе имеется табличка с маркировкой взрывозащиты по ГОСТ 31610.0-2014.

Рисунок Д.1 - Чертеж средств взрывозащиты датчиков-газоанализаторов ИБЯЛ.413445.003

Продолжение приложения Д



1 Взрывозащита датчика-газоанализатора вида «искробезопасная электрическая цепь» (ib) обеспечивается следующими средствами:

- в схеме искрозащиты применены ограничительные резисторы, залитые клеем-компаундом ЭЛК-12 ТУ2252-384-56897835-2005;
- для заливки используется клей-компаунд ЭЛК-12 ТУ2252-384-56897835-2005. В залитом слое не допускаются трещины, раковины, воздушные пузырьки.

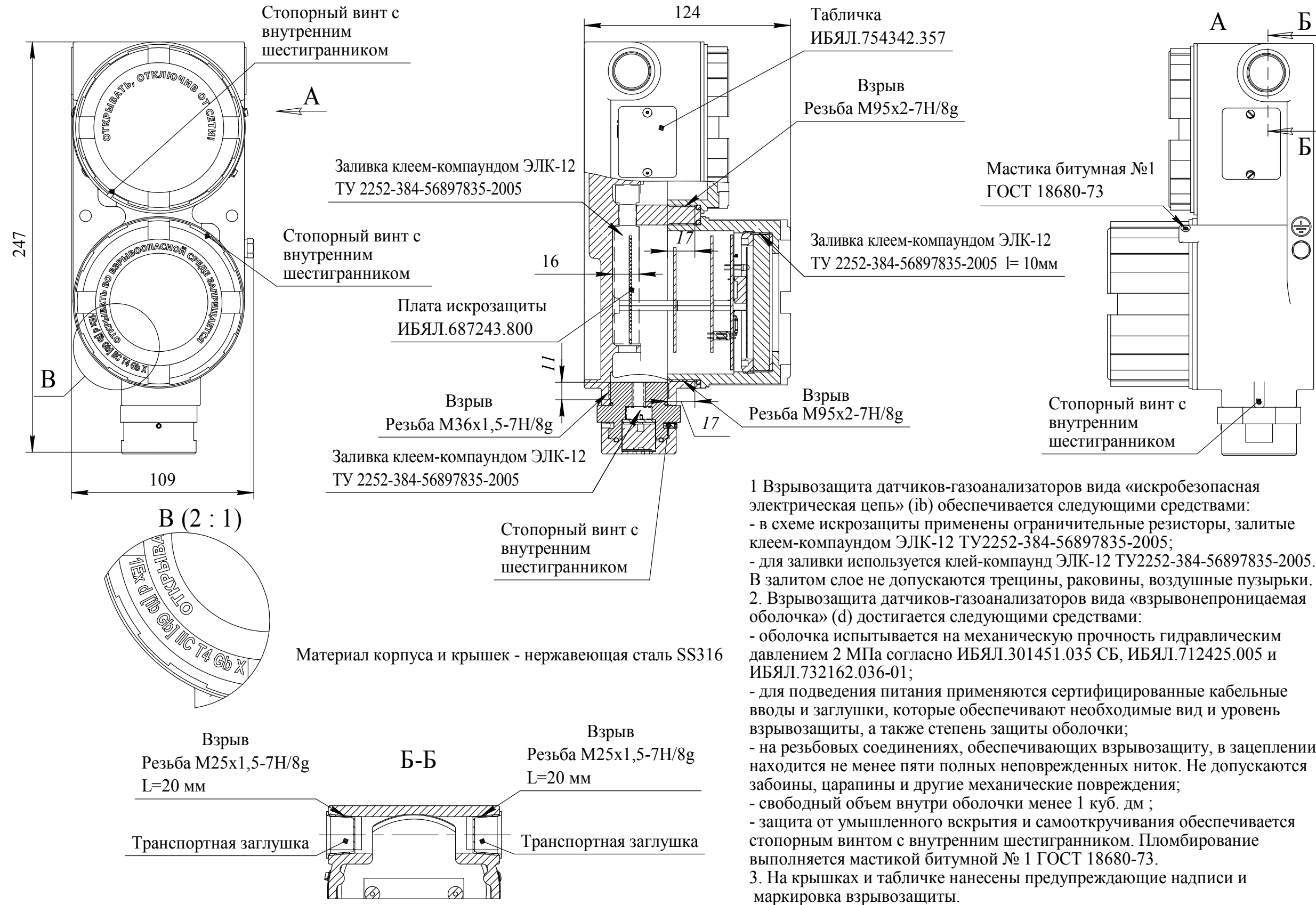
2. Взрывозащита датчика-газоанализатора вида «взрывонепроницаемая оболочка» (d) достигается следующими средствами:

- оболочка испытывается на механическую прочность гидравлическим давлением 2 МПа согласно ИБЯЛ.301451.036 СБ, ИБЯЛ.712425.002 и ИБЯЛ.732162.024-01;
- для подведения питания применяются сертифицированные кабельные вводы и заглушки, которые обеспечивают необходимые вид и уровень взрывозащиты, а также степень защиты оболочки;
- на резьбовых соединениях, обеспечивающих взрывозащиту, в зацеплении находится не менее пяти полных неповрежденных ниток. Не допускаются забоины, царапины и другие механические повреждения;
- свободный объем внутри оболочки менее 1 куб. дм ;
- защита от умышленного вскрытия и самооткручивания обеспечивается стопорным винтом с внутренним шестигранником. Пломбирование выполняется мастикой битумной № 1 ГОСТ 18680-73.

3. На крышках и табличке нанесены предупреждающие надписи и маркировка взрывозащиты.

Рисунок Д.2 - Чертеж средств взрывозащиты датчиков-газоанализаторов ИБЯЛ.413445.003-06 (-09)

Продолжение приложения Д



1 Взрывозащита датчиков-газоанализаторов вида «искробезопасная электрическая цепь» (ib) обеспечивается следующими средствами:

- в схеме искрозащиты применены ограничительные резисторы, залитые клеем-компаундом ЭЛК-12 ТУ2252-384-56897835-2005;
- для заливки используется клей-компаунд ЭЛК-12 ТУ2252-384-56897835-2005. В залитом слое не допускаются трещины, раковины, воздушные пузырьки.

2. Взрывозащита датчиков-газоанализаторов вида «взрывонепроницаемая оболочка» (d) достигается следующими средствами:

- оболочка испытывается на механическую прочность гидравлическим давлением 2 МПа согласно ИБЯЛ.301451.035 СБ, ИБЯЛ.712425.005 и ИБЯЛ.732162.036-01;
- для подведения питания применяются сертифицированные кабельные вводы и заглушки, которые обеспечивают необходимый вид и уровень взрывозащиты, а также степень защиты оболочки;
- на резьбовых соединениях, обеспечивающих взрывозащиту, в зацеплении находится не менее пяти полных неповрежденных ниток. Не допускаются забоины, царапины и другие механические повреждения;
- свободный объем внутри оболочки менее 1 куб. дм ;
- защита от умышленного вскрытия и самооткручивания обеспечивается стопорным винтом с внутренним шестигранником. Пломбирование выполняется мастикой битумной № 1 ГОСТ 18680-73.

3. На крышках и табличке нанесены предупреждающие надписи и маркировка взрывозащиты.

Рисунок Д.3 - Чертеж средств взрывозащиты датчиков-газоанализаторов ИБЯЛ.413445.003-80 (-85)

ПРИЛОЖЕНИЕ Е

(обязательное)

Технические характеристики ПГС, используемых
при проверке (корректировке) нулевых показаний и чувствительности газоанализаторов

№ ПГС	Компонентный состав	Диапазон измерений	Единица физической величины	Характеристики ПГС			Номер ПГС по Госреестру
				Содержание определяемого компонента	Пределы допускаемого относительного отклонения	Пределы допускаемой относительной погрешности аттестации	
1	Воздух марка Б по ТУ 6-21-5-82*						
Для газоанализаторов ДАФ-М-УУ-С₃Н₆О							
4	Ацетон (С ₃ Н ₆ О) - воздух	0–2500	мг/м ³ (объемная доля, %)	2250 (0,093)	 (± 10 %)	 (± 7 %)	10535- 2014*
Для газоанализаторов ДАФ-М-УУ-С₆Н₆							
4	Бензол (С ₆ Н ₆) - воздух	0–50	мг/м ³ (объемная доля, %)	47,5 (0,0015)	(± 5 %)	(± 4,5 %)	10528- 2014*
		0–3500		3325 (0,1024)	(± 5 %)	(± 3 %)	
Для газоанализаторов ДАФ-М-УУ-С₆Н₁₄							
4	Гексан (С ₆ Н ₁₄)- воздух	0–3500	мг/м ³ (объемная доля, %)	3325 (0,093)	 (± 5 %)	 (± (-22,22·X+4,22) %)	10463- 2014
Для газоанализаторов ДАФ-М-УУ- С₈Н₈							
4	Стирол (С ₈ Н ₈) - воздух	0–100	мг/м ³ (объемная доля, %)	95 (0,00219)	 (± 5 %)	 (± 9 %)	10539- 2014*
Для газоанализаторов ДАФ-М-УУ-С₆Н₅СН₃							
4	Толуол (С ₆ Н ₅ СН ₃)- воздух	0–500	мг/м ³ (объемная доля, %)	475 (0,0124)	(± 5 %)	(± 4 %)	10540- 2014*
		0–2500		2375 (0,062)	(± 5 %)	(± 4 %)	

Продолжение приложения Е

№ ПГС	Компонентный состав	Диапазон измерений	Единица физической величины	Характеристики ПГС			Номер ПГС по Госреестру
				Содержание поверочного компонента	Пределы допускаемого относительного отклонения	Пределы допускаемой относительной погрешности аттестации	
1	Воздух марка Б по ТУ 6-21-5-82*						
Для газоанализаторов ДАФ-М-УУ-С₆Н₆О							
4	Фенол (С ₆ Н ₆ О)-воздух	0–50	мг/м ³ (объемная доля, %)	45 (0,00115)	(± 10 %)	(± 5 %)	***
Для газоанализаторов ДАФ-М-УУ-С₂Н₅ОН							
4	Этанол (С ₂ Н ₅ ОН)-воздух	0–2500	мг/м ³ (объемная доля, %)	2375 (0,124)	(± 7 %)	(± 3 %)	10535-2014**
Для газоанализаторов ДАФ-М-УУ-С₆Н₁₂							
4	Циклогексан (С ₆ Н ₁₂)-воздух	0–800	мг/м ³ (объемная доля, %)	760 (0,0218)	(± 5 %)	(± 4,5 %)	10539-2014*
Для газоанализаторов ДАФ-М-УУ-АТ							
4	Гексан (С ₆ Н ₁₄)-воздух	0–3500	мг/м ³ (объемная доля, %)	23400 (0,653)	(± 7 %)	(± 4 %)	10541-2014**
Для газоанализаторов ДАФ-М-УУ-АБ							
4	Гексан (С ₆ Н ₁₄)-воздух	0–3500	мг/м ³ (объемная доля, %)	4040 (0,113)	(± 5 %)	(± (-1,25·X+2,125) %)	10463-2014
Для газоанализаторов ДАФ-М-УУ-ДТ							
4	Гексан (С ₆ Н ₁₄)-воздух	0–3500	мг/м ³ (объемная доля, %)	32800 (0,916)	(± 7 %)	(± 4 %)	10541-2014**

Продолжение приложения Е

№ ПГС	Компонентный состав	Диапазон измерений	Единица физической величины	Характеристики ПГС			Номер ПГС по Госреестру
				Содержание поверочного компонента	Пределы допускаемого относительного отклонения	Пределы допускаемой относительной погрешности аттестации	
1	Воздух марка Б по ТУ 6-21-5-82*						
Для газоанализаторов ДАФ-М-УУ-ПБ							
4	Гексан (C ₆ H ₁₄) - воздух	0–3500	мг/м ³ (объемная доля, %)	15300 (0,427)	(± 5 %)	(± (-1,25·X+2,125) %)	10463-2014
Для газоанализаторов ДАФ-М-УУ-ТРД							
4	Гексан (C ₆ H ₁₄) - воздух	0–3500	мг/м ³ (объемная доля, %)	23400 (0,654)	(± 7 %)	(± 4 %)	10541-2014**
Для газоанализаторов ДАФ-М-УУ-УС							
4	Гексан (C ₆ H ₁₄) - воздух	0–3500	мг/м ³ (объемная доля, %)	5520 (0,154)	(± 5 %)	(± (-1,25·X+2,125) %)	10463-2014
Для газоанализаторов ДАФ-М-УУ-ПН							
4	Гексан (C ₆ H ₁₄) - воздух	0–3500	мг/м ³ (объемная доля, %)	10500 (0,294)	(± 5 %)	(± (-1,25·X+2,125) %)	10463-2014
<p>* ПГС получены с использованием генератора газовых смесей ГГС (модификация ГГС-Р) из ПГС с содержанием определяемого компонента:</p> <ul style="list-style-type: none"> - для ацетона - 0,134 % объемных долей. Номер в Госреестре стандартного образца 10535-2014**; - для стирола - 0,005 % объемных долей. Номер в Госреестре стандартного образца 10539-2014**; - для циклогексана - 0,1 % объемных долей. Номер в Госреестре стандартного образца 10539-2014**. - для толуола (диапазон измерений 0 – 500 мг/м³) — 0,017 % объемных долей. Номер в Госреестре стандартного образца 10540-2014**; - для толуола (диапазон измерений 0 – 2500 мг/м³) — 0,15 % объемных долей. Номер в Госреестре стандартного образца 10540-2014**; 							

Продолжение приложения Е

- для бензола (диапазон измерений 0 – 50 мг/м³) — 0,005 % объемных долей. Номер в Госреестре стандартного образца 10528-2014**;

- для бензола (диапазон измерений 0 – 3500 мг/м³) — 0,140 % объемных долей. Номер в Госреестре стандартного образца 10528-2014**.

** Изготовитель и поставщик ПГС в эксплуатацию - ООО «Мониторинг». г. Санкт-Петербург, Московский проспект, 19, тел.(812) 315-11-45.

*** ПГС получены с использованием генератора ТДГ-01 ШДЕК.418319.001 (генератора ГГС (модификация ГГС-Т)) с использованием источника микропотока - фенол (С₆Н₅ОН) «ИМ-ГП-89-М-А2», (ФИФ № 68336-17). Изготовитель источников микропотока – ООО «Мониторинг», г. Санкт-Петербург.

Примечания

1 X – значение содержания поверочного компонента, указанное в паспорте на ПГС, объемная доля, %.

2 Изготовитель и поставщик ПГС в эксплуатацию - ФГУП «СПО «Аналитприбор».

г. Смоленск, ул. Бабушкина, 3, тел.(4812) 31-12-42.

3 Допускается использование стандартных образцов состава газовых смесей (ГС), не указанных в таблице, при выполнении следующих условий:

- номинальное значение и пределы допускаемого отклонения содержания определяемого компонента в ГС должны соответствовать указанным для соответствующей ГС;

- отношение погрешности, с которой устанавливается содержание компонента в ГС к пределу допускаемой основной погрешности газоанализатора, должно быть не более 1/3.

ПРИЛОЖЕНИЕ Ж
(справочное)

**Перечень данных, характеризующих газоанализаторы ДАФ-М в соответствии с
«Техническим регламентом о безопасности объектов внутреннего водного транспорта»
(заполняется для газоанализаторов, поставляемых на объекты, поднадзорные РРР и
РМРС)**

Ж.1 Товарный знак предприятия-изготовителя.

Ж.2 Наименование и адрес предприятия-изготовителя - ФГУП «СПО «Аналитприбор».

Россия, 214031, г. Смоленск, ул. Бабушкина, 3.

Ж.3 Условное наименование газоанализатора – ДАФ-М-_____ .

Ж.4 Порядковый номер по системе нумерации предприятия-изготовителя - _____.


Ж.5 Год изготовления и квартал изготовления - _____.

Ж.6 Обозначение определяемого (или поверочного) компонента в виде химической формулы,
диапазон измерений и единица физической величины - _____

_____.

Ж.7 Пределы допускаемой основной погрешности – согласно таблице 1.5.


Ж.8 Диапазон рабочей температуры окружающей среды – от минус 40 до плюс 50 °С.


Ж.9 Условное обозначение рода тока и номинальное значение напряжения «  _____ », номинальное значение потребляемой мощности « _____ W ».

Ж.10 Обозначение климатического исполнения по ГОСТ 15150-69 – М2.


Ж.11 Маркировка степени защиты газоанализатора по ГОСТ 14254-2015 – _____.

Ж.12 Масса газоанализатора – _____ кг.

Ж.13 Знак утверждения типа средств измерений - 

Ж.14 Единый знак обращения продукции на рынке государств – членов Таможенного союза - 

Ж.15 Утилизация газоанализаторов должна проводиться согласно разделу 7 настоящего РЭ.

Ж.16 Знак обращения на продукции на рынке - 

Ж.17 ИБЯЛ.413445.003 ТУ.

Ж.18 Места строповки – на транспортной таре.

Ж.19 Периодичность проверки – один раз в год.

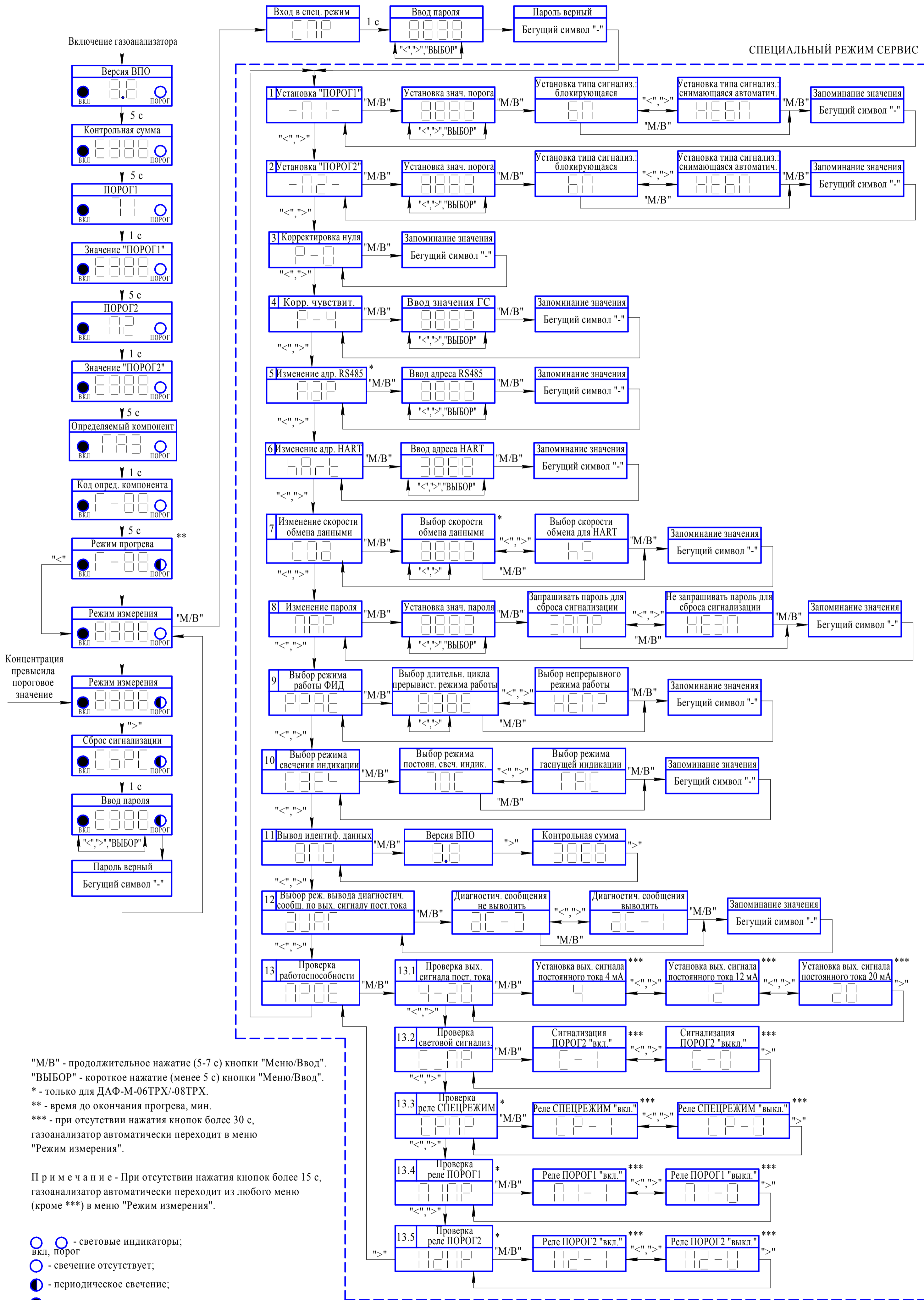
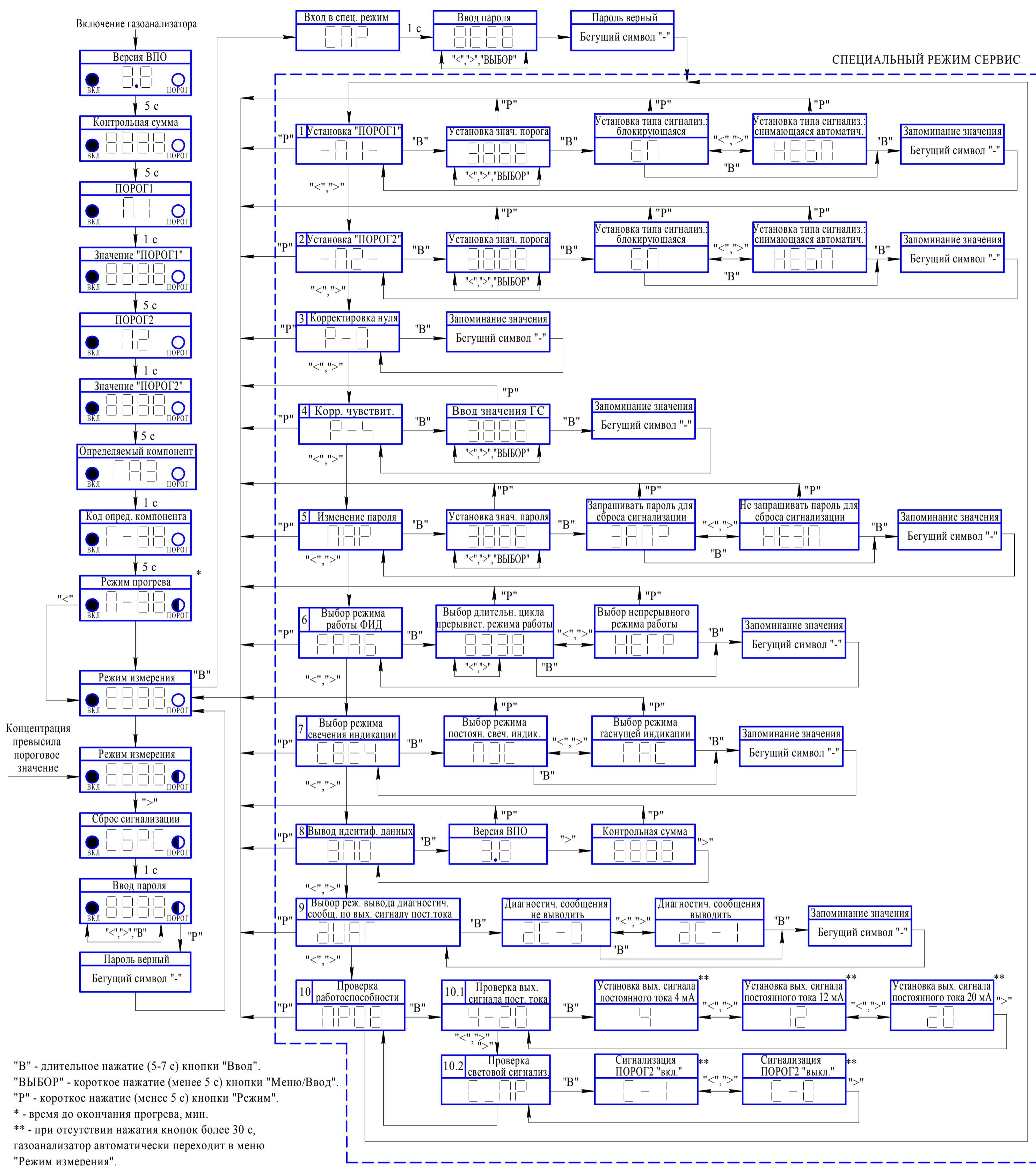


Рисунок И.1 - Схема режимов работы газоанализаторов ДАФ-М-05Х/-06ТРХ/-08Х/-08ТРХ



"В" - длительное нажатие (5-7 с) кнопки "Ввод".
 "ВЫБОР" - короткое нажатие (менее 5 с) кнопки "Меню/Ввод".
 "Р" - короткое нажатие (менее 5 с) кнопки "Режим".
 * - время до окончания прогрева, мин.
 ** - при отсутствии нажатия кнопок более 30 с, газоанализатор автоматически переходит в меню "Режим измерения".

Примечание - При отсутствии нажатия кнопок более 15 с, газоанализатор автоматически переходит из любого меню (кроме **) в меню "Режим измерения".

- ○ - световые индикаторы; вкл, порог
- - свечение отсутствует;
- ◐ - периодическое свечение;
- - постоянное свечение.

Рисунок И.2 - Схема режимов работы газоанализаторов ДАФ-М-01

ПРИЛОЖЕНИЕ К
(справочное)

Датчики-газоанализаторы ДАФ-М. Монтажный чертеж

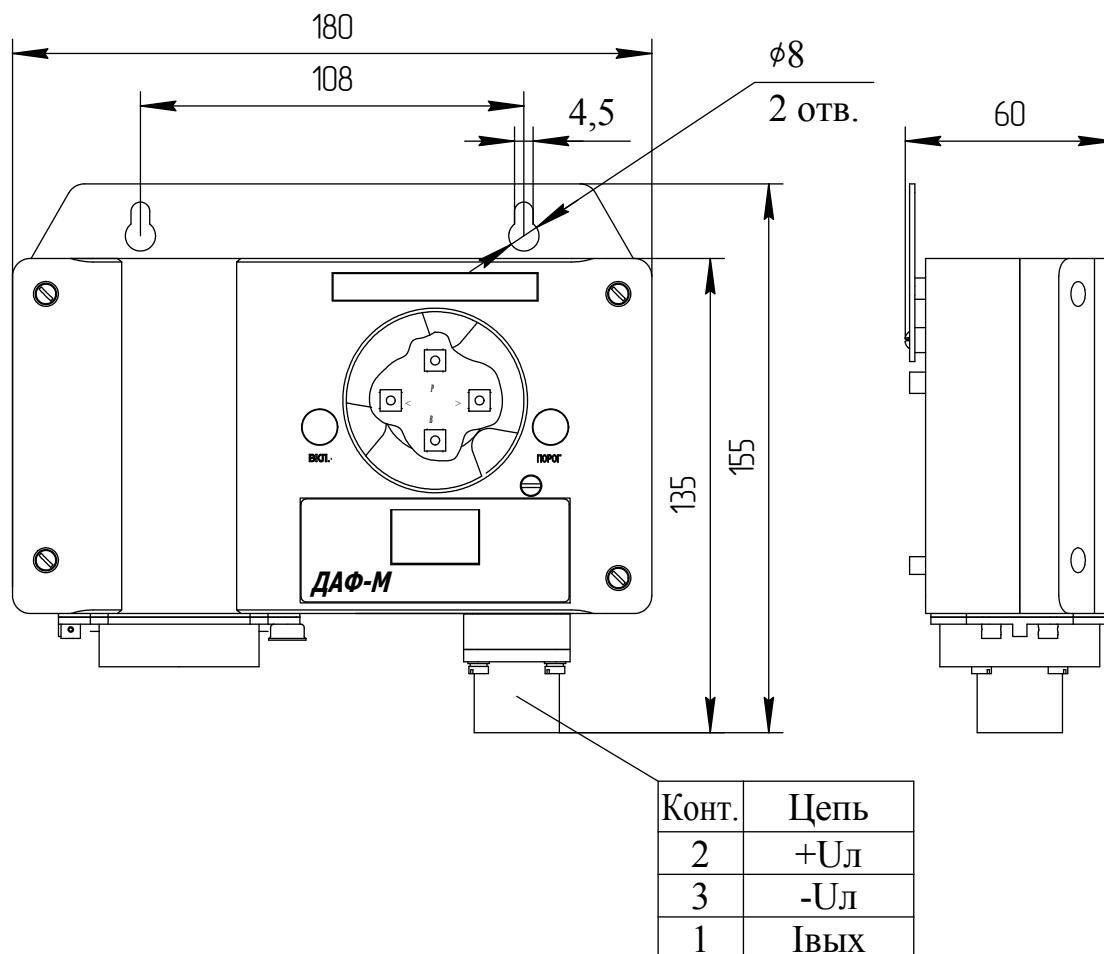


Рисунок К.1 - Монтажный чертеж газоанализаторов ДАФ-М-01

Продолжение приложения К

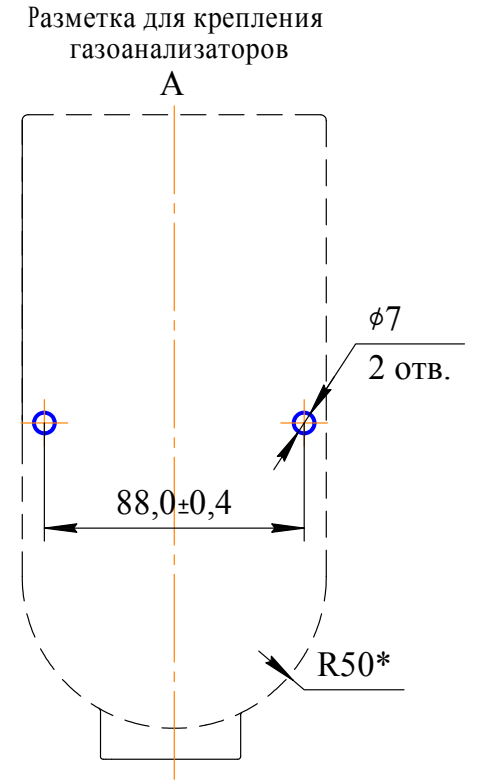
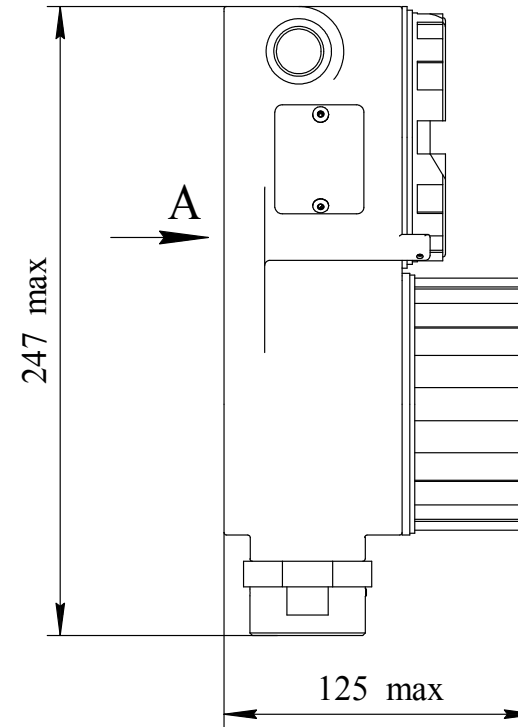
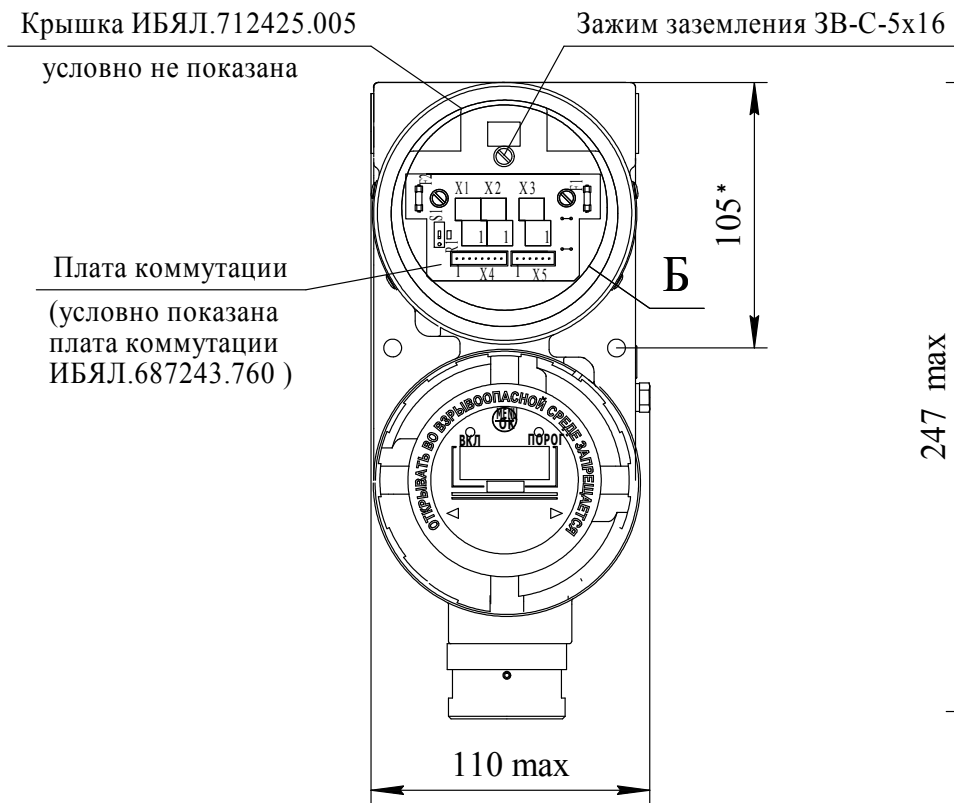


Рисунок платы коммутации газоанализаторов
ДАФ-М-06ТРХ/-08ТРХ
с подходящими кабелями питания, связи, управления

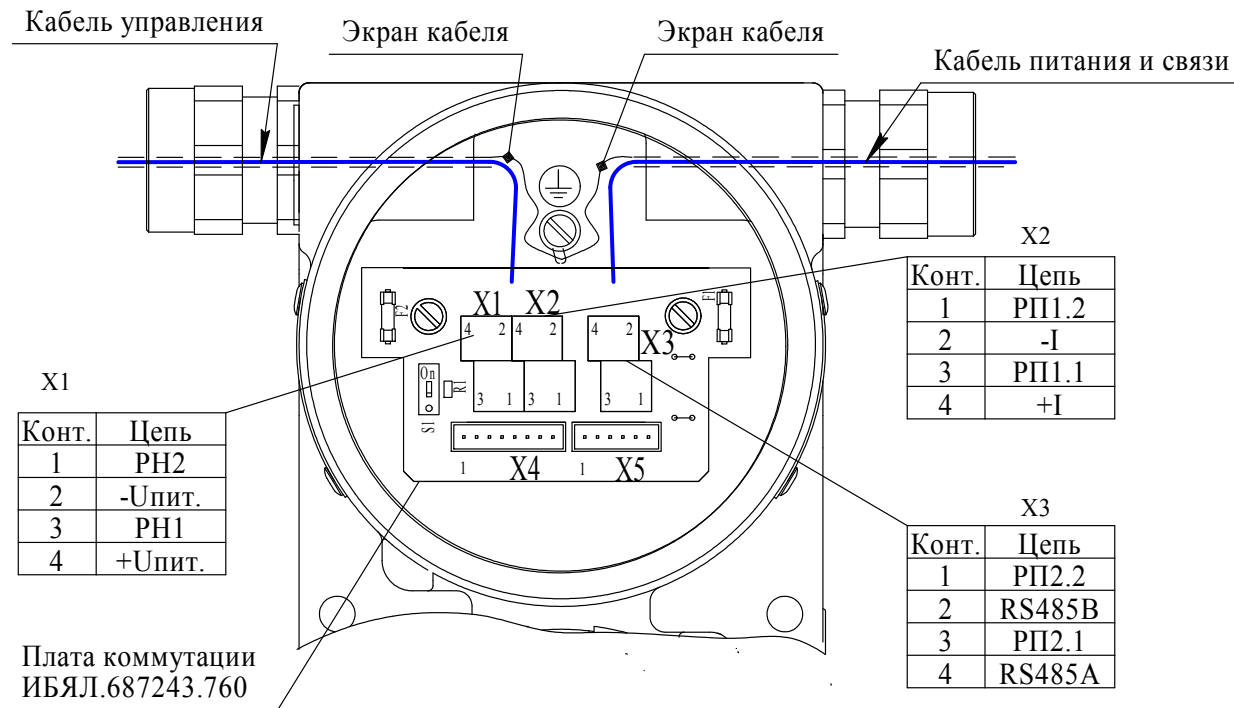


Рисунок платы коммутации газоанализаторов
ДАФ-М-05Х/-08Х
с подходящими кабелями питания, связи

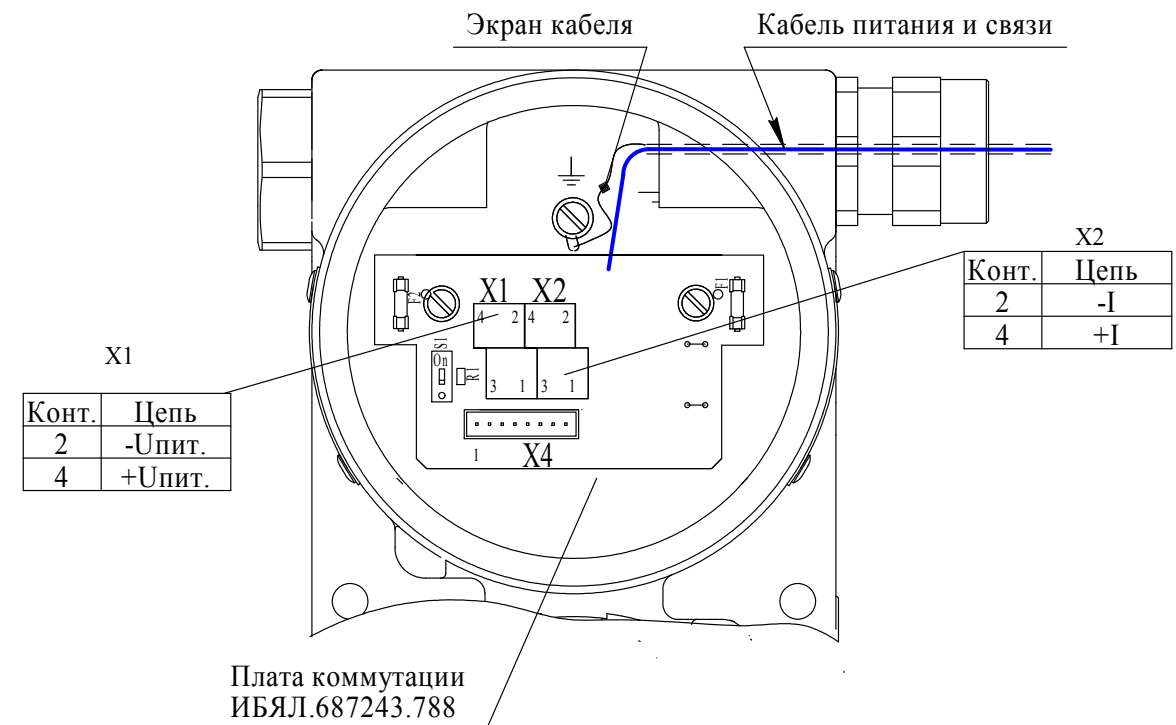


Рисунок К.2 - Монтажный чертеж газоанализаторов ДАФ-М-05Х/-08Х/-06ТРХ/-08ТРХ

ПРИЛОЖЕНИЕ Л

(справочное)

**Методика расчета содержания определяемого компонента
из объемных долей в массовую концентрацию**

Л.1 Расчет содержания определяемого компонента, выраженного в объемных долях, млн⁻¹, в массовую концентрацию, мг/м³, производится по формуле

$$C_0 = \frac{\tilde{N}_{\text{до}} \cdot M \cdot P}{22,41 \cdot \left(1 + \frac{t}{273}\right) \cdot 760}, \quad (\text{Л.1})$$

где $S_{\text{вх}}$ – действительное значение содержания объемной доли определяемого компонента, указанное в паспорте на ПГС, млн⁻¹;

P – значение атмосферного давления, принятое при проведении испытаний, мм рт.ст.;

M – молярная масса определяемого компонента, г/моль;

t – значение температуры окружающей среды при проведении испытаний, °С.

Л.2 Расчет содержания определяемого компонента, выраженного в объемных (молярных) долях, %, в массовую концентрацию, мг/м³, производится по формуле

$$C_0 = \frac{\tilde{N}_{\text{до}} \cdot M \cdot P \cdot 10^4}{22,41 \cdot \left(1 + \frac{t}{273}\right) \cdot 760}, \quad (\text{Л.2})$$

где $S_{\text{вх}}$ – значение объемной доли определяемого компонента, указанное в паспорте на ПГС, %.

Л.3 Молярные массы определяемых компонентов приведены в таблице Л.1.

Т а б л и ц а Л.1

Наименование вещества	Молярная масса, г/моль
Ацетон	58,08
Бензол	78,11
Гексан	86,18
Стирол	104,15
Толуол	92,14
Фенол	94,11
Этанол	46,069
Циклогексан	84,16

ПРИЛОЖЕНИЕ М

(обязательное)

**Методика расчета действительного значения массовой концентрации
определяемого компонента
для газоанализаторов паров нефти и нефтепродуктов**

М.1 Расчет действительного значения массовой концентрации определяемого компонента (пары нефти и нефтепродуктов) в *i*-ой подаваемой ПГС $C_i^{\text{д}}$, мг/м³, производится по формуле

$$C_i^{\text{д}} = k \cdot C_{\text{а-С6Н14}}, \quad (\text{М.1})$$

где k – коэффициент пересчета для соответствующего определяемого компонента, указанный в таблице М.1;

$C_{\text{а-С6Н14}}$ – действительное значение массовой концентрации гексана в *i*-ой ПГС, мг/м³, указанное в паспорте на ПГС.

Т а б л и ц а М.1 – Значения коэффициентов пересчета

Определяемый компонент	Коэффициент пересчета k
Пары авиационного топлива	0,13
Пары авиационного бензина	0,78
Пары дизельного топлива	0,1
Пары бензина	0,21
Пары топлива для реактивных двигателей	0,14
Пары уайт-спирита	0,59
Пары нефти	0,30

ПРИЛОЖЕНИЕ Н

(справочное)

Газоанализаторы ДАФ-М. Схемы подключения

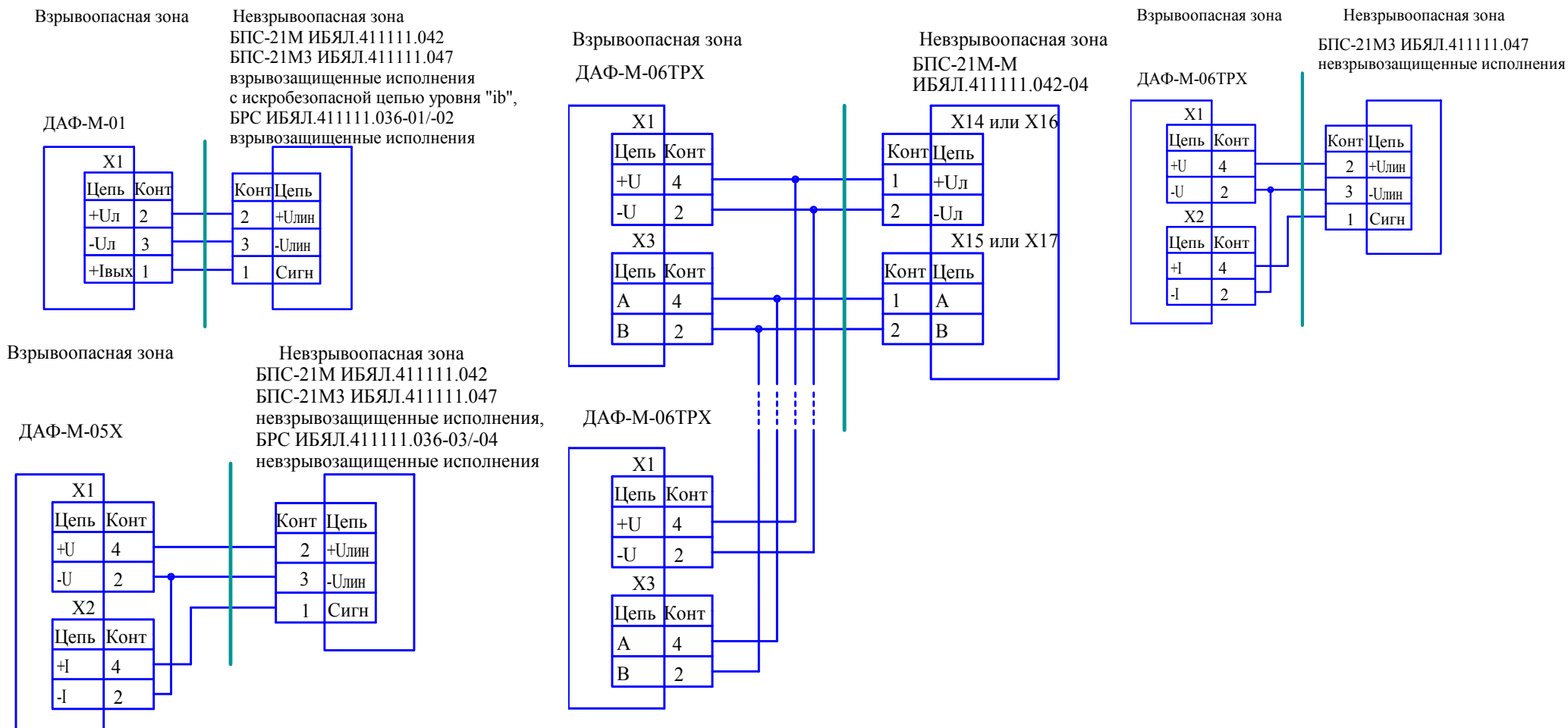


Рисунок Н.1 - Схема подключения газоанализаторов ДАФ-М к блокам БПС-21МЗ, БПС-21М, БРС

Продолжение приложения Н

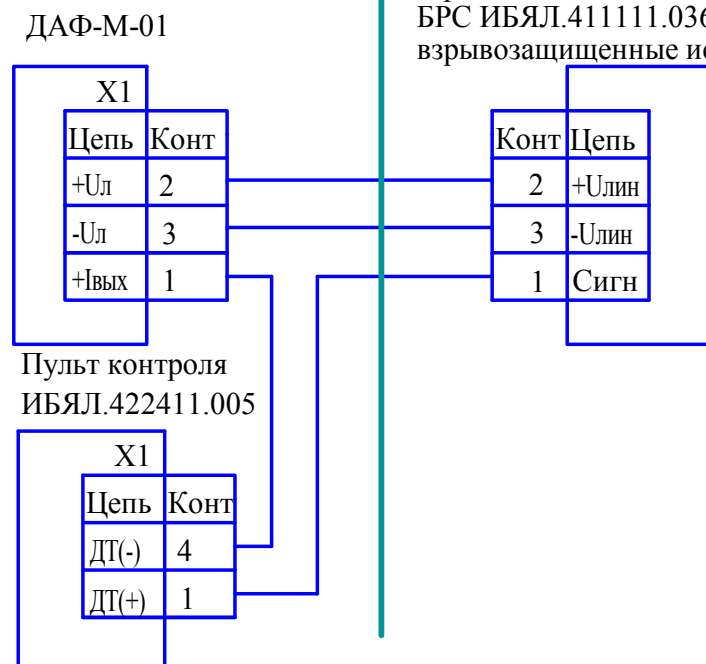
Взрывоопасная зона

Невзрывоопасная зона

БПС-21 ИБЯЛ.411111.034
БПС-21МЗ ИБЯЛ.411111.047
взрывозащищенные исполнения
БРС ИБЯЛ.411111.036-01/-02
взрывозащищенные исполнения

Взрывоопасная зона

Невзрывоопасная зона



Пульт контроля
ИБЯЛ.422411.005

ДАΦ-M-01

БМС ИБЯЛ.411531.005

БПС-21М ИБЯЛ.411111.042
БПС-21МЗ ИБЯЛ.411111.047
БРС ИБЯЛ.411111.036-01/-02

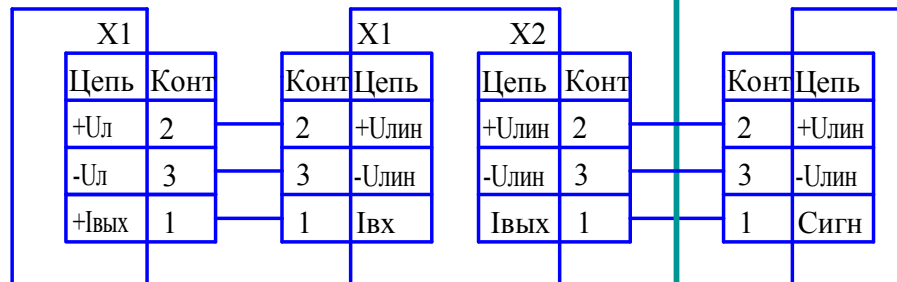


Рисунок Н.2 - Схема подключения

газоанализаторов ДАΦ-M-01 к пульту контроля и

блокам БПС-21МЗ, БПС-21М, БРС

Рисунок Н.3 - Схема подключения блока БМС ИБЯЛ.411531.005 к

газоанализаторам ДАΦ-M-01

ПРИЛОЖЕНИЕ П**(справочное)****Описание протокола обмена газоанализаторов с ВУ по HART-протоколу**

П.1 Параметры интерфейса в соответствии со спецификацией HCF_SPEC-084 версии 8.1:

- скорость обмена – 1200 бод;
- количество бит данных – 8;
- тип контроля чётности – odd;
- количество стоп-бит – 1;
- количество преамбул - 5;
- режим непрерывной передачи («burst mode») – не поддерживается.

П.2 Газоанализаторы поддерживают следующие команды:

- универсальные команды в соответствии со спецификацией HCF_SPEC-127 версии 7.5;
- общие команды 33, 40, 42, 43, 45, 46 в соответствии со спецификацией HCF_SPEC-151 версии 10;
- специфические команды согласно таблице П.1.

Продолжение приложения П

Т а б л и ц а П.1

Номер команды	Назначение	Параметр (расположение)	Номер байт в запросе
128	Выключение интерфейса HART/ включение интерфейса MODBUS	Скорость обмена, бод	0-3
130	Корректировка чувствительности	Ед.изм (код 39) Значение ПГС, мА	0 1-4
131/133	Установка порогов сигнализации (кол-во байт данных в запросе - 14)/Чтение порогов сигнализации	ПОРОГ1 Ед.изм (мА – код 39) Тип по уровню срабатывания (1-превышение/0-принижение) Тип по фиксации сигнализации (1-блокирующийся/ 0-не блокирующийся) Значение ПОРОГ2 Ед.изм (мА – код 39) Тип по уровню срабатывания (1-превышение/0-принижение) Тип по фиксации сигнализации (1-блокирующийся/ 0-не блокирующийся) Значение	0 1 2 3-6 7 8 9 10-13
132	Сброс сигнализации	Без параметров	-

П.3 Назначение динамических переменных согласно таблице П.2.

Продолжение приложения П

Т а б л и ц а П.2

Обозначение переменной	Назначение переменной	Единица измерений	Код по HCF_SPEC-183
PV	Значение измеренной концентрации	мкг/м ³	147
SV	Значение окружающей температуры	°C	32
TV	Значение напряжения питания газоанализатора	В	58
QV	Код определяемого компонента согласно таблице 2.2	-	251

ПЕРЕЧЕНЬ ПРИНЯТЫХ СОКРАЩЕНИЙ

АС	- атомная станция;
ВУ	- внешние устройства;
ВПО	- встроенное программное обеспечение;
генератор ГГС	- генератор газовых смесей;
ЗИП	- комплект запасных частей, инструмента и принадлежностей;
ИМ	- источник микропотока;
КД	- конструкторская документация;
МК	- микроконтроллер;
МП	- методика поверки;
ПГС	- государственный стандартный образец – поверочная газовая смесь;
РМРС	- Российский морской регистр судоходства;
РРС	- Российский речной регистр судоходства;
РЭ	- руководство по эксплуатации;
СПО	- сервисное программное обеспечение;
ТО	- техническое обслуживание;
ТУ	- технические условия;
ФИД	- фотоионизационный датчик;
ФИФ	- Федеральный информационный фонд;
ФО	- формуляр ИБЯЛ.413445.003 ФО (документ разработан для газоанализаторов, поставляемых на АЭС).

Лист регистрации изменений

Изм.	Номера листов (страниц)				Всего листов (страниц) в докум.	Номер документа	Подпись	Дата
	измененных	замененных	новых	аннулированных				
			все					